

Тестовые манометры для баллонов

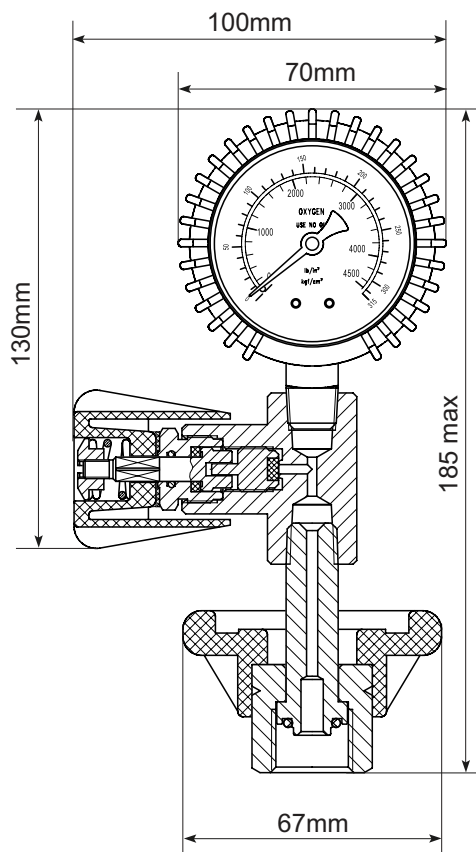


Тестовые манометры для проверки давления в баллонах предназначены для быстрого измерения давления в большом количестве стандартных газовых баллонов.

Барашек на накидной гайке, позволяет закручивать гайку рукой без гаечного ключа.

Тестовые манометры снабжены сбросным отверстием для сброса давления перед снятием с баллона. Манометры занесены в реестр средств измерения и могут быть отгружены с поверкой.

Тестовый манометр с трубкой бурдона для баллонов. Класс точности 2.5.

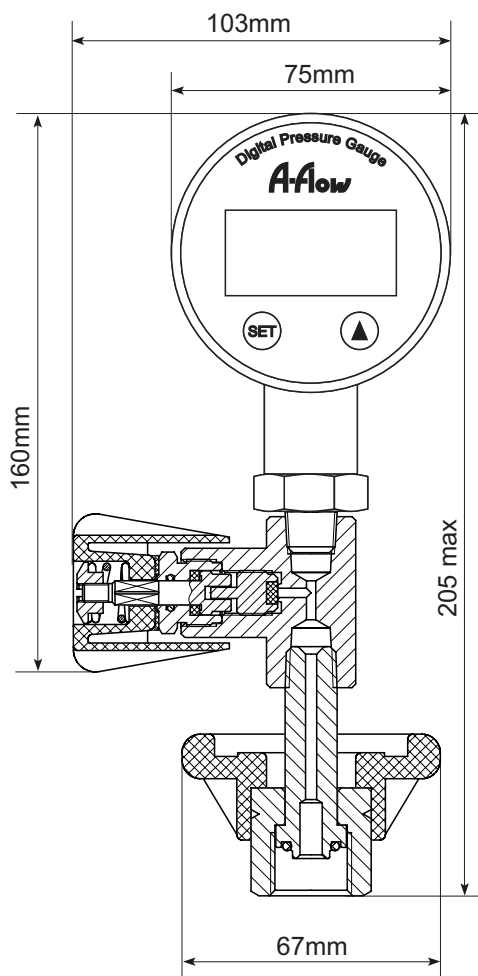


Кодировка	Подсоединение	Давление
VNTA1-G-315BAR	G3/4"	до 315 бар
VNTA1-W-315BAR	W21.8	до 315 бар
VNTA1-WL-315BAR	W21.8LH	до 315 бар

*По запросу возможна установка манометра с диаметром шкалы 100мм и классом точности 1.0

*Укажите VE на конце кодировки для поверки манометра, например, VNTA1-G-315BAR-VE

Тестовый манометр цифровой для баллонов. Класс точности 0.25.



Кодировка	Подсоединение	Давление
VNTB1-G-160BAR	G3/4"	до 160 бар
VNTB1-W-160BAR	W21.8	до 160 бар
VNTB1-WL-160BAR	W21.8LH	до 160 бар
VNTB1-G-250BAR	G3/4"	до 250 бар
VNTB1-W-250BAR	W21.8	до 250 бар
VNTB1-WL-250BAR	W21.8LH	до 250 бар
VNTB1-G-400BAR	G3/4"	до 400 бар
VNTB1-W-400BAR	W21.8	до 400 бар
VNTB1-WL-400BAR	W21.8LH	до 400 бар

*Укажите VE на конце кодировки для поверки манометра, например, VNTB1-G-250BAR-VE