

# КОМПАКТНОЕ РЕЛЕ ДАВЛЕНИЯ С ВЫХОДНЫМ СИГНАЛОМ

G86

**Диапазон давлений: от -1 бар до 250 бар**  
**Компактный размер: 30×30мм**  
**Настройка точки нуля**  
**Жидкокристаллический дисплей,**  
**Температурный индикатор по запросу**

Реле давления G86 имеет два программируемых выхода (NPN). Табло может быть настроено на вывод значения одним из 7 цветов, что облегчает быстрый визуальный контроль. Значение гистерезиса также может быть запрограммировано.

## Технические параметры

**Применение:** некоррозионноактивные газы и жидкости

**Тип монтажа:** на кронштейн или панельный монтаж

**Материал подсоединения:** SS304L

**Точность:** ±1% от диапазона

**Дисплей:** жидкокристаллический (20х9.6мм) с 7 программируемыми цветами

**Единицы измерения:** многовариантный выбор – psi, бар, кгс/см<sup>2</sup>, кПа, МПа, мм. рт. столба, см. рт. столба, атм.

**Диапазон давлений:** от -1 бар (вакуум) до 250 бар

**Компенсация температуры:** от 0 до 50°C

**Аналоговый выход:** ток на выходе от 4 до 20 мА

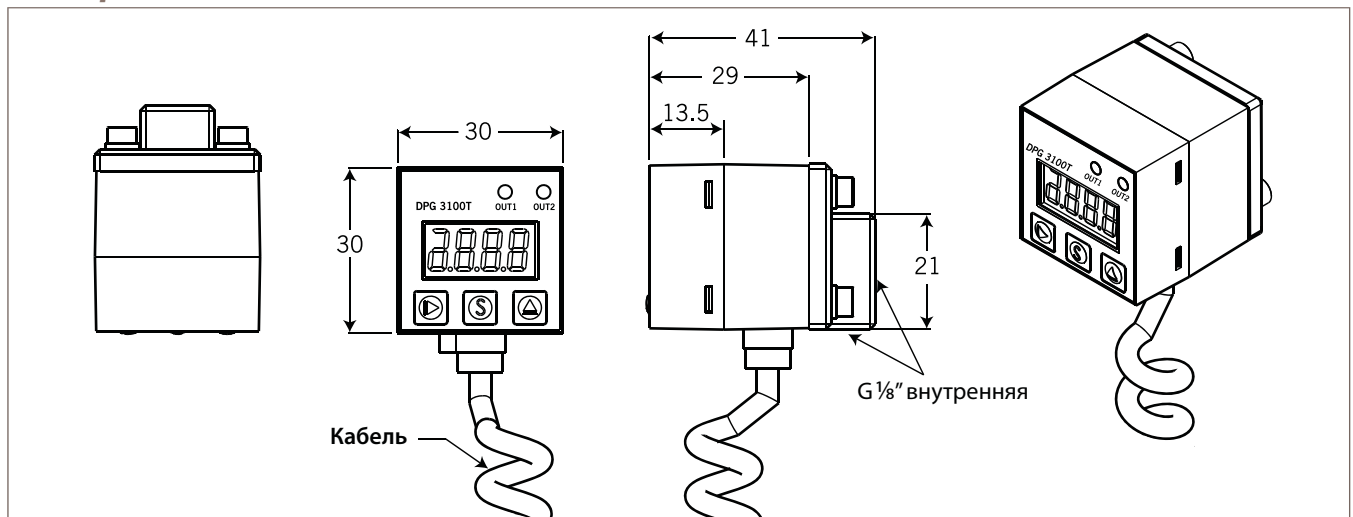
**Цифровой выход:** NPN

**Питание:** 12 VDC

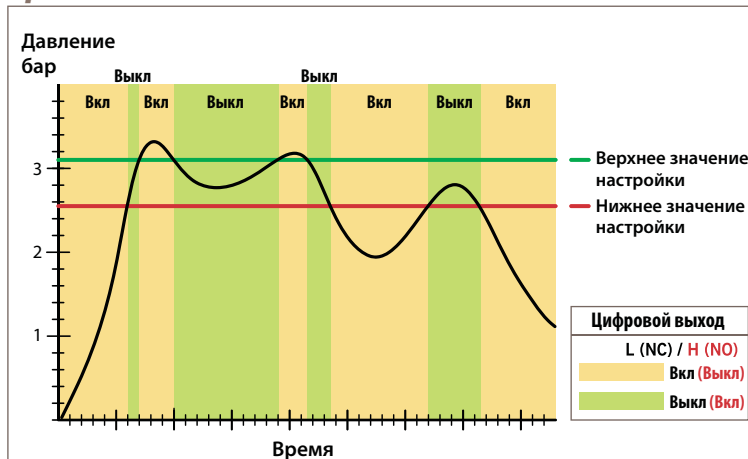
**Вес:** около 0.15кг



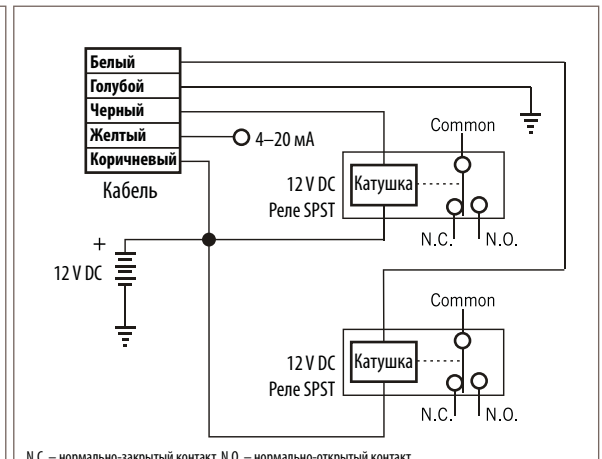
## Размеры, мм



## Кривая давления



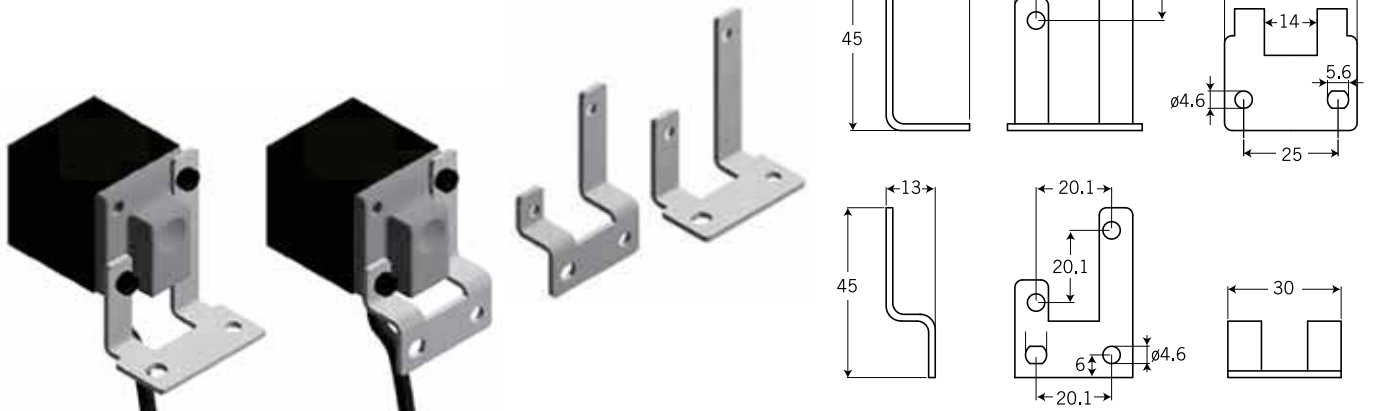
## Схема



## Варианты монтажа

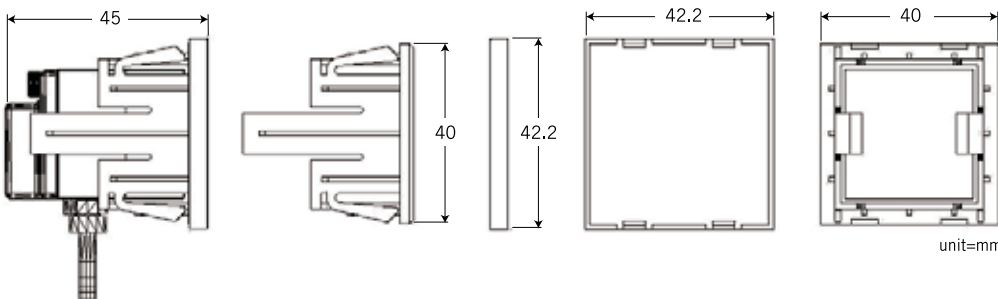
### (А) Крепление на кронштейн

Два типа крепежных кронштейнов поставляются в комплекте с реле давления. Кронштейны позволяют крепить реле на горизонтальную либо вертикальную поверхность. Примеры монтажа показаны на иллюстрациях ниже.



### (В) Панельный монтаж

В комплект с реле также входит держатель для панельного монтажа. Удобство крепления благодаря вщелкивающемуся механизму.



#### Замечание

Толщина панели от 1.27 до 3.175мм

#### Размеры выреза в панели

Мин 36.2x36.2

Макс 36.8x36.8

## Подбор заказного кода

