

## Серия RPA1C (Модель RP)

### РЕГУЛЯТОРЫ ДАВЛЕНИЯ БАЛЛОННЫЕ ОДНОСТУПЕНЧАТЫЕ СЕРИИ RPA1C



Баллонные регуляторы давления серии RPA1C предназначены для установки на стандартные баллоны с резьбами G3/4", W21.8x1/14" и W21.8x1/14" LH. По запросу регуляторы могут быть укомплектованы выходным запорным клапаном.

### Популярные конфигурации регуляторов

|  | Кодировка              | Давление        | Выход     |
|--|------------------------|-----------------|-----------|
|  | RPA1CP-CB-1.5-*-HOS    | От 0 до 1.5 бар | Под шланг |
|  | RPA1CP-CB-4-*-HOS      | От 0 до 4 бар   | Под шланг |
|  | RPA1CP-CB-10-*-HOS     | От 0 до 10 бар  | Под шланг |
|  | RPA1CP-CB-16-*-HOS     | От 0 до 16 бар  | Под шланг |
|  | RPA1CP-CB-20-*-HOS     | От 0 до 20 бар  | Под шланг |
|  | RPA1CP-CD-1.5-*-HOS    | От 0 до 1.5 бар | Под шланг |
|  | RPA1CP-CD-4-*-HOS      | От 0 до 4 бар   | Под шланг |
|  | RPA1CP-CD-10-*-HOS     | От 0 до 10 бар  | Под шланг |
|  | RPA1CP-CD-16-*-HOS     | От 0 до 16 бар  | Под шланг |
|  | RPA1CP-CD-20-*-HOS     | От 0 до 20 бар  | Под шланг |
|  | RPA1CP-CB-1.5-*-F4N    | От 0 до 1.5 бар | NPT 1/4"  |
|  | RPA1CP-CB-4-*-F4N      | От 0 до 4 бар   | NPT 1/4"  |
|  | RPA1CP-CB-10-*-F4N     | От 0 до 10 бар  | NPT 1/4"  |
|  | RPA1CP-CB-16-*-F4N     | От 0 до 16 бар  | NPT 1/4"  |
|  | RPA1CP-CB-20-*-F4N     | От 0 до 20 бар  | NPT 1/4"  |
|  | RPA1CP-CD-1.5-*-F4N-VB | От 0 до 1.5 бар | NPT 1/4"  |
|  | RPA1CP-CD-4-*-F4N-VB   | От 0 до 4 бар   | NPT 1/4"  |
|  | RPA1CP-CD-10-*-F4N-VB  | От 0 до 10 бар  | NPT 1/4"  |
|  | RPA1CP-CD-16-*-F4N-VB  | От 0 до 16 бар  | NPT 1/4"  |
|  | RPA1CP-CD-20-*-F4N-VB  | От 0 до 20 бар  | NPT 1/4"  |

\* - обозначение типа подсоединения к баллону. См. раздел «Кодировка регуляторов»

### Баллонные регуляторы для промышленных газов

| Газ                  | Резьба         | Кодировка                |                       |                        |                        |                        |
|----------------------|----------------|--------------------------|-----------------------|------------------------|------------------------|------------------------|
|                      |                | От 0 до 1.5 бар          | От 0 до 4 бар         | От 0 до 10 бар         | От 0 до 16 бар         | От 0 до 20 бар         |
| Азот и инертные газы | G3/4"          | RPA1CP-CB-1.5-G-HOS      | RPA1CP-CB-4-G-HOS     | RPA1CP-CB-10-G-HOS     | RPA1CP-CB-16-G-HOS     | RPA1CP-CB-20-G-HOS     |
|                      | W21.8x1/14"    | RPA1CP-CB-1.5-W-HOS      | RPA1CP-CB-4-W-HOS     | RPA1CP-CB-10-W-HOS     | RPA1CP-CB-16-W-HOS     | RPA1CP-CB-20-W-HOS     |
| Кислород             | G3/4"          | RPA1CP-CB-1.5-G-HOS-O2   | RPA1CP-CB-4-G-HOS-O2  | RPA1CP-CB-10-G-HOS-O2  | RPA1CP-CB-16-G-HOS-O2  | RPA1CP-CB-20-G-HOS-O2  |
|                      | W21.8x1/14"    | RPA1CP-CB-1.5-W-HOS-O2   | RPA1CP-CB-4-W-HOS-O2  | RPA1CP-CB-10-W-HOS-O2  | RPA1CP-CB-16-W-HOS-O2  | RPA1CP-CB-20-W-HOS-O2  |
| Углекислота          | G3/4"          | RPA1CP-CB-1.5-G-HOS-CO2  | RPA1CP-CB-4-G-HOS-CO2 | RPA1CP-CB-10-G-HOS-CO2 | RPA1CP-CB-16-G-HOS-CO2 | RPA1CP-CB-20-G-HOS-CO2 |
|                      | W21.8x1/14"    | RPA1CP-CB-1.5-W-HOS-CO2  | RPA1CP-CB-4-W-HOS-CO2 | RPA1CP-CB-10-W-HOS-CO2 | RPA1CP-CB-16-W-HOS-CO2 | RPA1CP-CB-20-W-HOS-CO2 |
| Гелий                | G3/4"          | RPA1CP-CB-1.5-G-HOS-HE   | RPA1CP-CB-4-G-HOS-HE  | RPA1CP-CB-10-G-HOS-HE  | RPA1CP-CB-16-G-HOS-HE  | RPA1CP-CB-20-G-HOS-HE  |
|                      | W21.8x1/14"    | RPA1CP-CB-1.5-W-HOS-HE   | RPA1CP-CB-4-W-HOS-HE  | RPA1CP-CB-10-W-HOS-HE  | RPA1CP-CB-16-W-HOS-HE  | RPA1CP-CB-20-W-HOS-HE  |
| Аргон                | G3/4"          | RPA1CP-CB-1.5-G-HOS-AR   | RPA1CP-CB-4-G-HOS-AR  | RPA1CP-CB-10-G-HOS-AR  | RPA1CP-CB-16-G-HOS-AR  | RPA1CP-CB-20-G-HOS-AR  |
|                      | W21.8x1/14"    | RPA1CP-CB-1.5-W-HOS-AR   | RPA1CP-CB-4-W-HOS-AR  | RPA1CP-CB-10-W-HOS-AR  | RPA1CP-CB-16-W-HOS-AR  | RPA1CP-CB-20-W-HOS-AR  |
| Водород              | W21.8x1/14" LH | RPA1CP-CB-1.5-WL-HOS-H2  | RPA1CP-CB-4-W-HOS-H2  | RPA1CP-CB-10-W-HOS-H2  | RPA1CP-CB-16-W-HOS-H2  | RPA1CP-CB-20-W-HOS-H2  |
| Метан                | W21.8x1/14" LH | RPA1CP-CB-1.5-WL-HOS-CH4 | RPA1CP-CB-4-W-HOS-CH4 | RPA1CP-CB-10-W-HOS-CH4 | RPA1CP-CB-16-W-HOS-CH4 | RPA1CP-CB-20-W-HOS-CH4 |

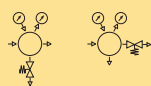
### Кодировка регуляторов

**RPA1C P - CB - 10 - G HOS - VB - O2**

#### МАТЕРИАЛ

- P - никелированная латунь

#### КОНФИГУРАЦИЯ ПОРТОВ



CB CD

#### ДАВЛЕНИЕ НА ВЫХОДЕ

- 1.5 - от 0 до 1.5 бар
- 4 - от 0 до 4 бар
- 10 - от 0 до 10 бар
- 16 - от 0 до 16 бар
- 20 - от 0 до 20 бар

#### ПОДСОЕДИНЕНИЕ НА ВХОДЕ

- G - G 3/4" (к баллону)
- W - W 21.8 x 1/14" (к баллону)
- WL - W 21.8 x 1/14" LH (к баллону)

#### ТИП ГАЗА

- "-" – воздух, азот и инертные газы (по умолчанию)
- O2 – кислород
- H2 – водород
- CO2 – углекислота
- AR – аргон
- CH4 – метан
- HE – гелий

#### ДОПОЛНИТЕЛЬНЫЕ ОПЦИИ

- "-" – Без дополнительных опций (по умолчанию)
- VB – Шаровой кран на выходе
- VN – Игольчатый вентиль на выходе

#### ПОДСОЕДИНЕНИЕ НА ВЫХОДЕ

- HOS - елочка под шланг (по умолчанию)
- A3M - трубный фитинг 3мм
- A6M - трубный фитинг 6мм
- A8M - трубный фитинг 8мм
- A10M - трубный фитинг 10мм
- A12M - трубный фитинг 12мм
- A1T - трубный фитинг 1/16"
- A2T - трубный фитинг 1/8"
- A4T - трубный фитинг 1/4"
- P3M - цанговый фитинг 3мм
- P6M - цанговый фитинг 6мм
- P8M - цанговый фитинг 8мм
- P10M - цанговый фитинг 10мм
- P12M - цанговый фитинг 12мм
- F4N - внутренняя резьба 1/4" NPT
- M4N - наружная резьба 1/4" NPT

\* другие исполнения — по запросу

## Серия RPA1D (Модель RP)

### РЕГУЛЯТОРЫ ДАВЛЕНИЯ РАМПОВЫЕ ОДНОСТУПЕНЧАТЫЕ RPA1D (СЕРИИ RPA1)



Рамповый регулятор давления серии RPA1 с мембраной из эластомера является отличным решением для работы с неагрессивными газами. Большой ассортимент конфигураций, типов входных и выходных подсоединений, экономичность и удобство использования обеспечивают возможность применения для очень широкого круга задач. Наличие предохранительного клапана гарантирует высокую степень безопасности. На корпусе регулятора давления есть четыре резьбовых отверстия для простоты крепления на панель.

#### Популярные конфигурации регуляторов

|                            | Кодировка         | Давление        | Вход     | Выход    |
|----------------------------|-------------------|-----------------|----------|----------|
| <p>С манометрами и ПК</p>  | RPA1DP-CB-1.5-F4N | От 0 до 1.5 бар | NPT 1/4" | NPT 1/4" |
|                            | RPA1DP-CB-4-F4N   | От 0 до 4 бар   | NPT 1/4" | NPT 1/4" |
|                            | RPA1DP-CB-10-F4N  | От 0 до 10 бар  | NPT 1/4" | NPT 1/4" |
|                            | RPA1DP-CB-16-F4N  | От 0 до 16 бар  | NPT 1/4" | NPT 1/4" |
|                            | RPA1DP-CB-20-F4N  | От 0 до 20 бар  | NPT 1/4" | NPT 1/4" |
| <p>С манометрами и ПК</p>  | RPA1DP-DD-1.5-F4N | От 0 до 1.5 бар | NPT 1/4" | NPT 1/4" |
|                            | RPA1DP-DD-4-F4N   | От 0 до 4 бар   | NPT 1/4" | NPT 1/4" |
|                            | RPA1DP-DD-10-F4N  | От 0 до 10 бар  | NPT 1/4" | NPT 1/4" |
|                            | RPA1DP-DD-16-F4N  | От 0 до 16 бар  | NPT 1/4" | NPT 1/4" |
|                            | RPA1DP-DD-20-F4N  | От 0 до 20 бар  | NPT 1/4" | NPT 1/4" |
| <p>С манометрами и ПК</p>  | RPA1DP-CM-1.5-F4N | От 0 до 1.5 бар | NPT 1/4" | NPT 1/4" |
|                            | RPA1DP-CM-4-F4N   | От 0 до 4 бар   | NPT 1/4" | NPT 1/4" |
|                            | RPA1DP-CM-10-F4N  | От 0 до 10 бар  | NPT 1/4" | NPT 1/4" |
|                            | RPA1DP-CM-16-F4N  | От 0 до 16 бар  | NPT 1/4" | NPT 1/4" |
|                            | RPA1DP-CM-20-F4N  | От 0 до 20 бар  | NPT 1/4" | NPT 1/4" |
| <p>С манометрами</p>       | RPA1DP-CA-1.5-F4N | От 0 до 1.5 бар | NPT 1/4" | NPT 1/4" |
|                            | RPA1DP-CA-4-F4N   | От 0 до 4 бар   | NPT 1/4" | NPT 1/4" |
|                            | RPA1DP-CA-10-F4N  | От 0 до 10 бар  | NPT 1/4" | NPT 1/4" |
|                            | RPA1DP-CA-16-F4N  | От 0 до 16 бар  | NPT 1/4" | NPT 1/4" |
|                            | RPA1DP-CA-20-F4N  | От 0 до 20 бар  | NPT 1/4" | NPT 1/4" |
| <p>Без манометров и ПК</p> | RPA1DP-C1-1.5-F4N | От 0 до 1.5 бар | NPT 1/4" | NPT 1/4" |
|                            | RPA1DP-C1-4-F4N   | От 0 до 4 бар   | NPT 1/4" | NPT 1/4" |
|                            | RPA1DP-C1-10-F4N  | От 0 до 10 бар  | NPT 1/4" | NPT 1/4" |
|                            | RPA1DP-C1-16-F4N  | От 0 до 16 бар  | NPT 1/4" | NPT 1/4" |
|                            | RPA1DP-C1-20-F4N  | От 0 до 20 бар  | NPT 1/4" | NPT 1/4" |

#### Кодировка регуляторов

**RPA1D P - CB - 10 - F4N A6M - O2**

##### СЕРИЯ

##### МАТЕРИАЛ

- P - никелированная латунь

##### КОНФИГУРАЦИЯ ПОРТОВ

без манометров и ПК



C1

C2

с манометрами



CA

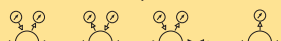
CH

CT

CJ

CN

с манометрами и ПК



CB

DD

CM

CO

##### ДАВЛЕНИЕ НА ВЫХОДЕ

- 1.5 - от 0 до 1.5 бар
- 4 - от 0 до 4 бар
- 10 - от 0 до 10 бар
- 16 - от 0 до 16 бар
- 20 - от 0 до 20 бар

ВХОД    ВЫХОД

##### ТИП ГАЗА

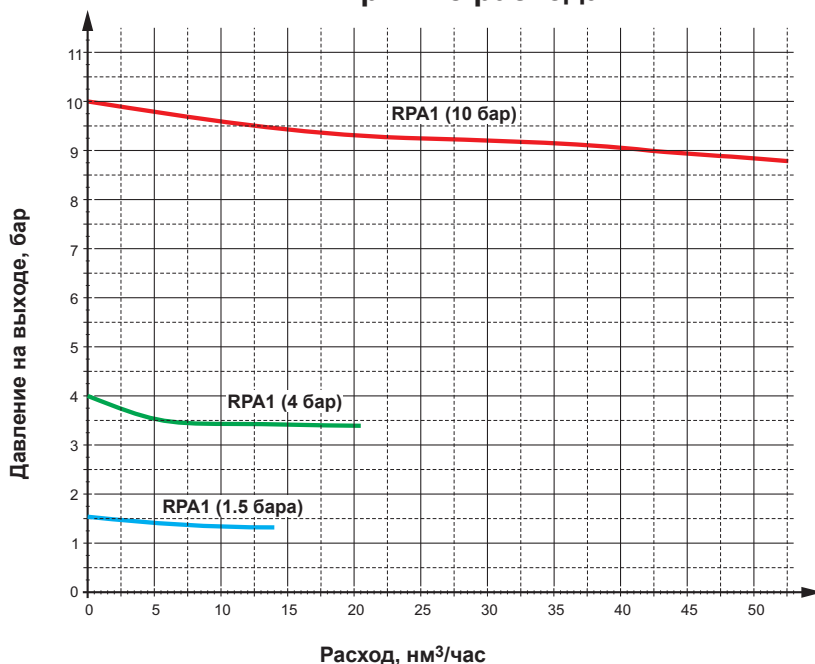
- "—" – воздух, азот и инертные газы (по умолчанию)
- O2 – кислород
- H2 – водород
- CO2 – углекислота
- AR – аргон
- CH4 – метан
- HE – гелий

##### ПОДСОЕДИНЕНИЯ НА ВХОДЕ И ВЫХОДЕ

- A3M - трубный фитинг 3мм
- A6M - трубный фитинг 6мм
- A8M - трубный фитинг 8мм
- A10M - трубный фитинг 10мм
- A12M - трубный фитинг 12мм
- A1T - трубный фитинг 1/16"
- A2T - трубный фитинг 1/8"
- A4T - трубный фитинг 1/4"
- P3M - цанговый фитинг 3мм
- P6M - цанговый фитинг 6мм
- P8M - цанговый фитинг 8мм
- P10M - цанговый фитинг 10мм
- P12M - цанговый фитинг 12мм
- F4N - внутренняя резьба 1/4" NPT
- M4N - наружная резьба 1/4" NPT
- \* другие исполнения по запросу

# Нагреватели и расходомеры

## Кривые расхода



## РАСХОДОМЕРЫ



| Артикул                  | Газ                 | Расход    | Вход                    | Выход                        |
|--------------------------|---------------------|-----------|-------------------------|------------------------------|
| FM1P-0-14-R4G-HOS-O2     | Кислород            | 0-14л/мин | Наружная G1/4" (елочка) | Внутренняя G1/4" (FNPT 1/8") |
| FM1P-0-25-R4G-HOS-O2     | Кислород            | 0-25л/мин | Наружная G1/4" (елочка) | Внутренняя G1/4" (FNPT 1/8") |
| FM1P-0-40-R4G-HOS-O2     | Кислород            | 0-40л/мин | Наружная G1/4" (елочка) | Внутренняя G1/4" (FNPT 1/8") |
| FM1P-0-14-R4G-HOS-AR/C02 | Аргон / Углекислота | 0-14л/мин | Наружная G1/4" (елочка) | Внутренняя G1/4" (FNPT 1/8") |
| FM1P-0-25-R4G-HOS-AR/C02 | Аргон / Углекислота | 0-25л/мин | Наружная G1/4" (елочка) | Внутренняя G1/4" (FNPT 1/8") |
| FM1P-0-40-R4G-HOS-AR/C02 | Аргон / Углекислота | 0-40л/мин | Наружная G1/4" (елочка) | Внутренняя G1/4" (FNPT 1/8") |

Ротаметры FM1 отградуированы на работу без избыточного давления.



## НАГРЕВАТЕЛИ ГАЗА



Нагреватель предназначен для подогрева газа перед редуцированием, а так же в любых других точках систем, где это необходимо. Ограничитель температуры (выключатель) настроен на 65°C. Используется стандартное подсоединение к электросети 220V.

| Кодировка    | Мощность | Cv   | Вход               | Выход              |
|--------------|----------|------|--------------------|--------------------|
| HR1-G-75W    | 75W      | 0.2  | Наружная G3/4"     | Внутренняя G3/4"   |
| HR1-F4N-75W  | 75W      | 0.2  | Внутренняя NPT1/4" | Внутренняя NPT1/4" |
| HR1-G-210W   | 210W     | 0.06 | Наружная G3/4"     | Внутренняя G3/4"   |
| HR1-F4N-210W | 210W     | 0.06 | Внутренняя NPT1/4" | Внутренняя NPT1/4" |



# Серия RPA2C (Модель RP)

## РЕГУЛЯТОРЫ ДАВЛЕНИЯ БАЛЛОННЫЕ ДВУХСТУПЕНЧАТЫЕ СЕРИИ RPA2C

### Баллонные регуляторы для промышленных газов



Двухступенчатые баллонные регуляторы давления RPA2C предназначены для **точной** установки выходного давления.

Точность поддержания выходного давления - 1% от изменения входного давления. Так при изменении входного давления со 100 до 10бар, выходное давление изменится не более чем на 0.1бар. По запросу регуляторы могут быть укомплектованы запорным клапаном.

| Газ                  | Резьба         | Кодировка                |                          |                       |
|----------------------|----------------|--------------------------|--------------------------|-----------------------|
|                      |                | От 0 до 0.6 бар          | От 0 до 1.5 бар          | От 0 до 4 бар         |
| Азот и инертные газы | G3/4"          | RPA2CP-CB-0.6-G-HOS      | RPA2CP-CB-1.5-G-HOS      | RPA2CP-CB-4-G-HOS     |
|                      | W21.8x1/14"    | RPA2CP-CB-0.6-W-HOS      | RPA2CP-CB-1.5-W-HOS      | RPA2CP-CB-4-W-HOS     |
| Кислород             | G3/4"          | RPA2CP-CB-0.6-G-HOS-O2   | RPA2CP-CB-1.5-G-HOS-O2   | RPA2CP-CB-4-G-HOS-O2  |
|                      | W21.8x1/14"    | RPA2CP-CB-0.6-W-HOS-O2   | RPA2CP-CB-1.5-W-HOS-O2   | RPA2CP-CB-4-W-HOS-O2  |
| Углекислота          | G3/4"          | RPA2CP-CB-0.6-G-HOS-CO2  | RPA2CP-CB-1.5-G-HOS-CO2  | RPA2CP-CB-4-G-HOS-CO2 |
|                      | W21.8x1/14"    | RPA2CP-CB-0.6-W-HOS-CO2  | RPA2CP-CB-1.5-W-HOS-CO2  | RPA2CP-CB-4-W-HOS-CO2 |
| Гелий                | G3/4"          | RPA2CP-CB-0.6-G-HOS-HE   | RPA2CP-CB-1.5-G-HOS-HE   | RPA2CP-CB-4-G-HOS-HE  |
|                      | W21.8x1/14"    | RPA2CP-CB-0.6-W-HOS-HE   | RPA2CP-CB-1.5-W-HOS-HE   | RPA2CP-CB-4-W-HOS-HE  |
| Аргон                | G3/4"          | RPA2CP-CB-0.6-G-HOS-AR   | RPA2CP-CB-1.5-G-HOS-AR   | RPA2CP-CB-4-G-HOS-AR  |
|                      | W21.8x1/14"    | RPA2CP-CB-0.6-W-HOS-AR   | RPA2CP-CB-1.5-W-HOS-AR   | RPA2CP-CB-4-W-HOS-AR  |
| Водород              | W21.8x1/14" LH | RPA2CP-CB-0.6-WL-HOS-H2  | RPA2CP-CB-1.5-WL-HOS-H2  | RPA2CP-CB-4-W-HOS-H2  |
| Метан                | W21.8x1/14" LH | RPA2CP-CB-0.6-WL-HOS-CH4 | RPA2CP-CB-1.5-WL-HOS-CH4 | RPA2CP-CB-4-W-HOS-CH4 |

### Популярные конфигурации регуляторов

| Изображение | Кодировка            | Давление        | Выход     |
|-------------|----------------------|-----------------|-----------|
|             | RPA2CPCB-0.6*-HOS    | От 0 до 0.6 бар | Под шланг |
|             | RPA2CPCB-1.5*-HOS    | От 0 до 1.5 бар | Под шланг |
|             | RPA2CPCB-4*-HOS      | От 0 до 4 бар   | Под шланг |
|             | RPA2CPCD-0.6*-HOS    | От 0 до 0.6 бар | Под шланг |
|             | RPA2CPCD-1.5*-HOS    | От 0 до 1.5 бар | Под шланг |
|             | RPA2CPCD-4*-HOS      | От 0 до 4 бар   | Под шланг |
|             | RPA2CPCB-0.6*-F4N    | От 0 до 0.6 бар | NPT 1/4"  |
|             | RPA2CPCB-1.5*-F4N    | От 0 до 1.5 бар | NPT 1/4"  |
|             | RPA2CPCB-4*-F4N      | От 0 до 4 бар   | NPT 1/4"  |
|             | RPA2CPCD-0.6*-F4N-VB | От 0 до 0.6 бар | NPT 1/4"  |
|             | RPA2CPCD-1.5*-F4N-VB | От 0 до 1.5 бар | NPT 1/4"  |
|             | RPA2CPCD-4*-F4N-VB   | От 0 до 4 бар   | NPT 1/4"  |

\* - обозначение типа подсоединения к баллону. См. раздел «Кодировка регуляторов»

### Кодировка регуляторов

**RPA2C P - CB - 4 - G HOS - VB - O2**

#### МАТЕРИАЛ

- P - никелированная латунь

#### КОНФИГУРАЦИЯ ПОРТОВ



CB

CD

#### ДАВЛЕНИЕ НА ВЫХОДЕ

- 0.6 - от 0 до 0.6 бар
- 1.5 - от 0 до 1.5 бар
- 4 - от 0 до 4 бар

#### ПОДСОЕДИНЕНИЕ НА ВХОДЕ

- G - G 3/4" (к баллону)
- W - W 21.8 x 1/14" (к баллону)
- WL - W 21.8 x 1/14" LH (к баллону)

#### ТИП ГАЗА

- "-" - воздух, азот и инертные газы (по умолчанию)
- O2 - кислород
- H2 - водород
- CO2 - углекислота
- AR - аргон
- CH4 - метан
- HE - гелий

#### ДОПОЛНИТЕЛЬНЫЕ ОПЦИИ

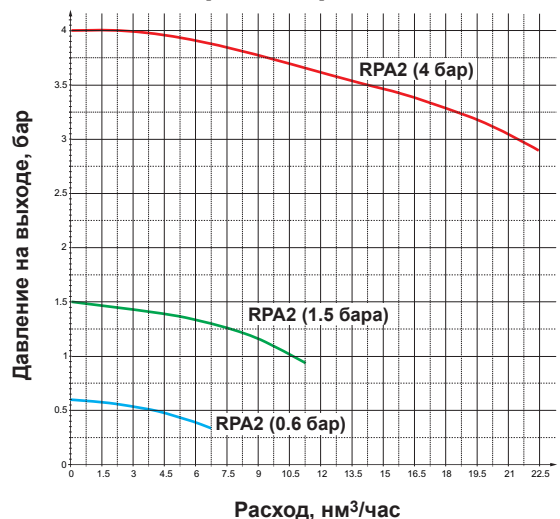
- "-" - Без дополнительных опций (по умолчанию)
- VB - Шаровой кран на выходе
- VN - Игольчатый вентиль на выходе

#### ПОДСОЕДИНЕНИЕ НА ВЫХОДЕ

- HOS - елочка под шланг (по умолчанию)
- A3M - трубный фитинг 3мм
- A6M - трубный фитинг 6мм
- A8M - трубный фитинг 8мм
- A10M - трубный фитинг 10мм
- A12M - трубный фитинг 12мм
- A1T - трубный фитинг 1/16"
- A2T - трубный фитинг 1/8"
- A4T - трубный фитинг 1/4"
- P3M - цанговый фитинг 3мм
- P6M - цанговый фитинг 6мм
- P8M - цанговый фитинг 8мм
- P10M - цанговый фитинг 10мм
- P12M - цанговый фитинг 12мм
- F4N - внутренняя резьба 1/4" NPT
- M4N - наружная резьба 1/4" NPT

\* другие исполнения — по запросу

### Кривые расхода



## Серия RPA3C (Модель RP)

### РЕГУЛЯТОРЫ ДАВЛЕНИЯ БАЛЛОННЫЕ ПЛУНЖЕРНЫЕ СЕРИИ RPA3C



Плунжерные баллонные регуляторы высокого давления серии RPA3C предназначены для установки на стандартные баллоны с резьбами G3/4", W21.8x1/14" и W21.8x1/14" LH. По запросу регуляторы могут быть укомплектованы.

### Популярные конфигурации регуляторов

|  | Кодировка              | Давление        | Выход     |
|--|------------------------|-----------------|-----------|
|  | RPA3CP-CB-20-*-HOS     | От 0 до 20 бар  | Под шланг |
|  | RPA3CP-CB-30-*-HOS     | От 0 до 30 бар  | Под шланг |
|  | RPA3CP-CB-100-*-HOS    | От 0 до 100 бар | Под шланг |
|  | RPA3CP-CB-200-*-HOS    | От 0 до 200 бар | Под шланг |
|  | RPA3CP-CD-20-*-HOS     | От 0 до 20 бар  | Под шланг |
|  | RPA3CP-CD-30-*-HOS     | От 0 до 30 бар  | Под шланг |
|  | RPA3CP-CD-100-*-HOS    | От 0 до 100 бар | Под шланг |
|  | RPA3CP-CD-200-*-HOS    | От 0 до 200 бар | Под шланг |
|  | RPA3CP-CB-20-*-F4N     | От 0 до 20 бар  | NPT 1/4"  |
|  | RPA3CP-CB-30-*-F4N     | От 0 до 30 бар  | NPT 1/4"  |
|  | RPA3CP-CB-100-*-F4N    | От 0 до 100 бар | NPT 1/4"  |
|  | RPA3CP-CB-200-*-F4N    | От 0 до 200 бар | NPT 1/4"  |
|  | RPA3CP-CD-20-*-F4N-VB  | От 0 до 20 бар  | NPT 1/4"  |
|  | RPA3CP-CD-30-*-F4N-VB  | От 0 до 30 бар  | NPT 1/4"  |
|  | RPA3CP-CD-100-*-F4N-VB | От 0 до 100 бар | NPT 1/4"  |
|  | RPA3CP-CD-200-*-F4N-VB | От 0 до 200 бар | NPT 1/4"  |

\* - обозначение типа подсоединения к баллону. См. раздел «Кодировка регуляторов»

### Баллонные регуляторы для промышленных газов

| Газ                  | Резьба         | Кодировка               |                         |                         |                         |
|----------------------|----------------|-------------------------|-------------------------|-------------------------|-------------------------|
|                      |                | От 0 до 20 бар          | От 0 до 30 бар          | От 0 до 100 бар         | От 0 до 200 бар         |
| Азот и инертные газы | G3/4"          | PRA3CP-CB-20-G-HOS      | PRA3CP-CB-30-G-HOS      | PRA3CP-CB-100-G-HOS     | PRA3CP-CB-200-G-HOS     |
|                      | W21.8x1/14"    | PRA3CP-CB-20-W-HOS      | PRA3CP-CB-30-W-HOS      | PRA3CP-CB-100-W-HOS     | PRA3CP-CB-200-W-HOS     |
| Кислород             | G3/4"          | PRA3CP-CB-20-G-HOS-O2   | PRA3CP-CB-30-G-HOS-O2   | PRA3CP-CB-100-G-HOS-O2  | PRA3CP-CB-200-G-HOS-O2  |
|                      | W21.8x1/14"    | PRA3CP-CB-20-W-HOS-O2   | PRA3CP-CB-30-W-HOS-O2   | PRA3CP-CB-100-W-HOS-O2  | PRA3CP-CB-200-W-HOS-O2  |
| Углекислота          | G3/4"          | PRA3CP-CB-20-G-HOS-CO2  | PRA3CP-CB-30-G-HOS-CO2  | PRA3CP-CB-100-G-HOS-CO2 | PRA3CP-CB-200-G-HOS-CO2 |
|                      | W21.8x1/14"    | PRA3CP-CB-20-W-HOS-CO2  | PRA3CP-CB-30-W-HOS-CO2  | PRA3CP-CB-100-W-HOS-CO2 | PRA3CP-CB-200-W-HOS-CO2 |
| Гелий                | G3/4"          | PRA3CP-CB-20-G-HOS-HE   | PRA3CP-CB-30-G-HOS-HE   | PRA3CP-CB-100-G-HOS-HE  | PRA3CP-CB-200-G-HOS-HE  |
|                      | W21.8x1/14"    | PRA3CP-CB-20-W-HOS-HE   | PRA3CP-CB-30-W-HOS-HE   | PRA3CP-CB-100-W-HOS-HE  | PRA3CP-CB-200-W-HOS-HE  |
| Аргон                | G3/4"          | PRA3CP-CB-20-G-HOS-AR   | PRA3CP-CB-30-G-HOS-AR   | PRA3CP-CB-100-G-HOS-AR  | PRA3CP-CB-200-G-HOS-AR  |
|                      | W21.8x1/14"    | PRA3CP-CB-20-W-HOS-AR   | PRA3CP-CB-30-W-HOS-AR   | PRA3CP-CB-100-W-HOS-AR  | PRA3CP-CB-200-W-HOS-AR  |
| Водород              | W21.8x1/14" LH | PRA3CP-CB-20-WL-HOS-H2  | PRA3CP-CB-30-WL-HOS-H2  | PRA3CP-CB-100-W-HOS-H2  | PRA3CP-CB-200-W-HOS-H2  |
| Метан                | W21.8x1/14" LH | PRA3CP-CB-20-WL-HOS-CH4 | PRA3CP-CB-30-WL-HOS-CH4 | PRA3CP-CB-100-W-HOS-CH4 | PRA3CP-CB-200-W-HOS-CH4 |

### Кодировка регуляторов

**RPA3C P - CB - 20 - G HOS - VB - O2**

**МАТЕРИАЛ**

- P - никелированная латунь

**КОНФИГУРАЦИЯ ПОРТОВ**

CB CD

**ДАВЛЕНИЕ НА ВЫХОДЕ**

- 20 - от 0 до 20 бар
- 30 - от 0 до 30 бар
- 100 - от 0 до 100 бар
- 200 - от 0 до 200 бар

**ПОДСОЕДИНЕНИЕ НА ВХОДЕ**

- G - G 3/4" (к баллону)
- W - W 21.8 x 1/14" (к баллону)
- WL - W 21.8 x 1/14" LH (к баллону)

**ТИП ГАЗА**

- "—" – воздух, азот и инертные газы (по умолчанию)
- O2 – кислород
- H2 – водород
- CO2 – углекислота
- AR – аргон
- CH4 – метан
- HE – гелий

**ДОПОЛНИТЕЛЬНЫЕ ОПЦИИ**

- "—" – Без дополнительных опций (по умолчанию)
- VB – Шаровой кран на выходе
- VN – Игольчатый вентиль на выходе

**ПОДСОЕДИНЕНИЕ НА ВЫХОДЕ**

- HOS - елочка под шланг (по умолчанию)
- A3M - трубный фитинг 3мм
- A6M - трубный фитинг 6мм
- A8M - трубный фитинг 8мм
- A10M - трубный фитинг 10мм
- A12M - трубный фитинг 12мм
- A1T - трубный фитинг 1/16"
- A2T - трубный фитинг 1/8"
- A4T - трубный фитинг 1/4"
- P3M - цанговый фитинг 3мм
- P6M - цанговый фитинг 6мм
- P8M - цанговый фитинг 8мм
- P10M - цанговый фитинг 10мм
- P12M - цанговый фитинг 12мм
- F4N - внутренняя резьба 1/4" NPT
- M4N - наружная резьба 1/4" NPT

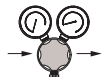
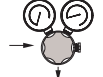
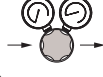
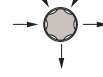
\* другие исполнения — по запросу

## Серия RPA3D (Модель RP)

### РЕГУЛЯТОРЫ ДАВЛЕНИЯ РАМПОВЫЕ ПЛУНЖЕРНЫЕ СЕРИИ RPA3D



#### Популярные конфигурации регуляторов

|  | Кодировка         | Давление        | Вход     | Выход    |
|--|-------------------|-----------------|----------|----------|
| <br>С манометрами и ПК  | RPA3DP-CB-20-F4N  | От 0 до 20 бар  | NPT 1/4" | NPT 1/4" |
|  | RPA3DP-CB-30-F4N  | От 0 до 30 бар  | NPT 1/4" | NPT 1/4" |
|  | RPA3DP-CB-100-F4N | От 0 до 100 бар | NPT 1/4" | NPT 1/4" |
|  | RPA3DP-CB-200-F4N | От 0 до 200 бар | NPT 1/4" | NPT 1/4" |
| <br>С манометрами и ПК  | RPA3DP-CM-20-F4N  | От 0 до 20 бар  | NPT 1/4" | NPT 1/4" |
|  | RPA3DP-CM-30-F4N  | От 0 до 30 бар  | NPT 1/4" | NPT 1/4" |
|  | RPA3DP-CM-100-F4N | От 0 до 100 бар | NPT 1/4" | NPT 1/4" |
|  | RPA3DP-CM-200-F4N | От 0 до 200 бар | NPT 1/4" | NPT 1/4" |
| <br>С манометрами       | RPA3DP-CA-20-F4N  | От 0 до 20 бар  | NPT 1/4" | NPT 1/4" |
|  | RPA3DP-CA-30-F4N  | От 0 до 30 бар  | NPT 1/4" | NPT 1/4" |
|  | RPA3DP-CA-100-F4N | От 0 до 100 бар | NPT 1/4" | NPT 1/4" |
|  | RPA3DP-CA-200-F4N | От 0 до 200 бар | NPT 1/4" | NPT 1/4" |
| <br>Без манометров и ПК | RPA3DP-C1-20-F4N  | От 0 до 20 бар  | NPT 1/4" | NPT 1/4" |
|  | RPA3DP-C1-30-F4N  | От 0 до 30 бар  | NPT 1/4" | NPT 1/4" |
|  | RPA3DP-C1-100-F4N | От 0 до 100 бар | NPT 1/4" | NPT 1/4" |
|  | RPA3DP-C1-200-F4N | От 0 до 200 бар | NPT 1/4" | NPT 1/4" |

Плунжерный рамповый регулятор давления серии RPA3D является отличным решением для работы с неагрессивными газами. Большой ассортимент конфигураций, типов входных и выходных подсоединений, экономичность и удобство использования обеспечивают возможность применения для очень широкого круга задач. Наличие предохранительного клапана гарантирует высокую степень безопасности. На корпусе регулятора давления есть четыре резьбовых отверстия для простоты крепления на панель.

#### Кодировка регуляторов

**RPA3D P - CB - 10 - F4N A6M - O2**

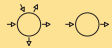
##### СЕРИЯ

##### МАТЕРИАЛ

• P - никелированная латунь

##### КОНФИГУРАЦИЯ ПОРТОВ

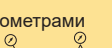
без манометров и ПК



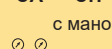
C1



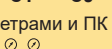
C2



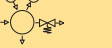
с манометрами



CA



CH



CT



CJ



CN



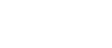
с манометрами и ПК



CB



CM



CO

##### ДАВЛЕНИЕ НА ВЫХОДЕ

- 20 - от 0 до 20 бар
- 30 - от 0 до 30 бар
- 100 - от 0 до 100 бар
- 200 - от 0 до 200 бар

##### ТИП ГАЗА

- "—" - воздух, азот и инертные газы (по умолчанию)
- O2 - кислород
- H2 - водород
- CO2 - углекислота
- AR - аргон
- CH4 - метан
- HE - гелий

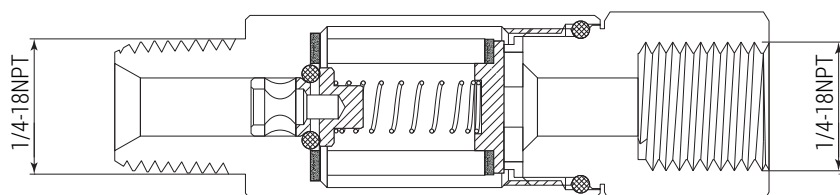
ВХОД Выход

##### ПОДСОЕДИНЕНИЯ НА ВХОДЕ И ВЫХОДЕ

- A3M - трубный фитинг 3мм
- A6M - трубный фитинг 6мм
- A8M - трубный фитинг 8мм
- A10M - трубный фитинг 10мм
- A12M - трубный фитинг 12мм
- A1T - трубный фитинг 1/16"
- A2T - трубный фитинг 1/8"
- A4T - трубный фитинг 1/4"
- P3M - цанговый фитинг 3мм
- P6M - цанговый фитинг 6мм
- P8M - цанговый фитинг 8мм
- P10M - цанговый фитинг 10мм
- P12M - цанговый фитинг 12мм
- F4N - внутренняя резьба 1/4" NPT
- M4N - наружная резьба 1/4" NPT
- \* другие исполнения по запросу

#### ОГНЕПРЕГРАДИТЕЛИ

| Кодировка      | Рабочее давление | Давление открытия | Вход              | Выход               | Материал |
|----------------|------------------|-------------------|-------------------|---------------------|----------|
| VCF-MF-4N-NIBR | 15бар            | 0.3бар            | NPT 1/4" наружная | NPT 1/4" внутренняя | Латунь   |



## Серия RPB1C (Модель RP)

### РЕГУЛЯТОРЫ ДАВЛЕНИЯ БАЛЛОННЫЕ ОДНОСТУПЕНЧАТЫЕ СЕРИИ RPB1C



#### Популярные конфигурации регуляторов

|  | Кодировка             | Давление        | Выход    |
|--|-----------------------|-----------------|----------|
|  | RPB1CP-CB-1.5*-F4N    | От 0 до 1.5 бар | NPT 1/4" |
|  | RPB1CP-CB-4*-F4N      | От 0 до 4 бар   | NPT 1/4" |
|  | RPB1CP-CB-10*-F4N     | От 0 до 10 бар  | NPT 1/4" |
|  | RPB1CP-CB-16*-F4N     | От 0 до 16 бар  | NPT 1/4" |
|  | RPB1CP-CD-1.5*-F4N-VB | От 0 до 1.5 бар | NPT 1/4" |
|  | RPB1CP-CD-4*-F4N-VB   | От 0 до 4 бар   | NPT 1/4" |
|  | RPB1CP-CD-10*-F4N-VB  | От 0 до 10 бар  | NPT 1/4" |
|  | RPB1CP-CD-16*-F4N-VB  | От 0 до 16 бар  | NPT 1/4" |

\* - обозначение типа подсоединения к баллону. См. раздел «Кодировка регуляторов»

Баллонные регуляторы давления серии RPB1C предназначены для установки на стандартные баллоны с резьбами G3/4", W21.8x1/14" и W21.8x1/14" LH. По запросу регуляторы могут быть укомплектованы выходным запорным клапаном.

#### Баллонные регуляторы для промышленных газов

| Газ                  | Резьба         | Кодировка                |                       |                        |                        |
|----------------------|----------------|--------------------------|-----------------------|------------------------|------------------------|
|                      |                | От 0 до 1.5 бар          | От 0 до 4 бар         | От 0 до 10 бар         | От 0 до 16 бар         |
| Азот и инертные газы | G3/4"          | RPB1CP-CB-1.5-G-F4N      | RPB1CP-CB-4-G-F4N     | RPB1CP-CB-10-G-F4N     | RPB1CP-CB-16-G-F4N     |
|                      | W21.8x1/14"    | RPB1CP-CB-1.5-W-F4N      | RPB1CP-CB-4-W-F4N     | RPB1CP-CB-10-W-F4N     | RPB1CP-CB-16-W-F4N     |
| Кислород             | G3/4"          | RPB1CP-CB-1.5-G-F4N-O2   | RPB1CP-CB-4-G-F4N-O2  | RPB1CP-CB-10-G-F4N-O2  | RPB1CP-CB-16-G-F4N-O2  |
|                      | W21.8x1/14"    | RPB1CP-CB-1.5-W-F4N-O2   | RPB1CP-CB-4-W-F4N-O2  | RPB1CP-CB-10-W-F4N-O2  | RPB1CP-CB-16-W-F4N-O2  |
| Углекислота          | G3/4"          | RPB1CP-CB-1.5-G-F4N-CO2  | RPB1CP-CB-4-G-F4N-CO2 | RPB1CP-CB-10-G-F4N-CO2 | RPB1CP-CB-16-G-F4N-CO2 |
|                      | W21.8x1/14"    | RPB1CP-CB-1.5-W-F4N-CO2  | RPB1CP-CB-4-W-F4N-CO2 | RPB1CP-CB-10-W-F4N-CO2 | RPB1CP-CB-16-W-F4N-CO2 |
| Гелий                | G3/4"          | RPB1CP-CB-1.5-G-F4N-HE   | RPB1CP-CB-4-G-F4N-HE  | RPB1CP-CB-10-G-F4N-HE  | RPB1CP-CB-16-G-F4N-HE  |
|                      | W21.8x1/14"    | RPB1CP-CB-1.5-W-F4N-HE   | RPB1CP-CB-4-W-F4N-HE  | RPB1CP-CB-10-W-F4N-HE  | RPB1CP-CB-16-W-F4N-HE  |
| Аргон                | G3/4"          | RPB1CP-CB-1.5-G-F4N-AR   | RPB1CP-CB-4-G-F4N-AR  | RPB1CP-CB-10-G-F4N-AR  | RPB1CP-CB-16-G-F4N-AR  |
|                      | W21.8x1/14"    | RPB1CP-CB-1.5-W-F4N-AR   | RPB1CP-CB-4-W-F4N-AR  | RPB1CP-CB-10-W-F4N-AR  | RPB1CP-CB-16-W-F4N-AR  |
| Водород              | W21.8x1/14" LH | RPB1CP-CB-1.5-WL-F4N-H2  | RPB1CP-CB-4-W-F4N-H2  | RPB1CP-CB-10-W-F4N-H2  | RPB1CP-CB-16-W-F4N-H2  |
| Метан                | W21.8x1/14" LH | RPB1CP-CB-1.5-WL-F4N-CH4 | RPB1CP-CB-4-W-F4N-CH4 | RPB1CP-CB-10-W-F4N-CH4 | RPB1CP-CB-16-W-F4N-CH4 |

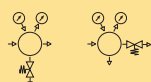
#### Кодировка регуляторов

**RPB1C P - CB - 10 - G HOS - VB - O2**

##### МАТЕРИАЛ

- P - никелированная латунь

##### КОНФИГУРАЦИЯ ПОРТОВ



CB CD

##### ДАВЛЕНИЕ НА ВЫХОДЕ

- 1.5 - от 0 до 1.5 бар
- 4 - от 0 до 4 бар
- 10 - от 0 до 10 бар
- 16 - от 0 до 16 бар

##### ПОДСОЕДИНЕНИЕ НА ВХОДЕ

- G - G 3/4" (к баллону)
- W - W 21.8 × 1/14" (к баллону)
- WL - W 21.8 × 1/14" LH (к баллону)

##### ТИП ГАЗА

- "—" – воздух, азот и инертные газы (по умолчанию)
- O2 – кислород
- H2 – водород
- CO2 – углекислота
- AR – аргон
- CH4 – метан
- HE – гелий

##### ДОПОЛНИТЕЛЬНЫЕ ОПЦИИ

- "—" – Без дополнительных опций (по умолчанию)
- VB – Шаровой кран на выходе
- VN – Игольчатый вентиль на выходе

##### ПОДСОЕДИНЕНИЕ НА ВЫХОДЕ

- A3M - трубный фитинг 3мм
- A6M - трубный фитинг 6мм
- A8M - трубный фитинг 8мм
- A10M - трубный фитинг 10мм
- A12M - трубный фитинг 12мм
- A1T - трубный фитинг 1/16"
- A2T - трубный фитинг 1/8"
- A4T - трубный фитинг 1/4"
- P3M - цанговый фитинг 3мм
- P6M - цанговый фитинг 6мм
- P8M - цанговый фитинг 8мм
- P10M - цанговый фитинг 10мм
- P12M - цанговый фитинг 12мм
- F4N - внутренняя резьба 1/4" NPT
- M4N - наружная резьба 1/4" NPT

\* другие исполнения — по запросу

## Серия RPB1D (Модель RP)

### РЕГУЛЯТОРЫ ДАВЛЕНИЯ РАМПОВЫЕ ОДНОСТУПЕНЧАТЫЕ RPB1D (СЕРИИ RPB1)



Рамповый регулятор давления серии RPB1 с мембраной из нержавеющей стали является отличным решением для работы с неагрессивными газами. Большой ассортимент конфигураций, типов входных и выходных подсоединений, экономичность и удобство использования обеспечивают возможность применения для очень широкого круга задач. Наличие предохранительного клапана гарантирует высокую степень безопасности. На корпусе регулятора давления есть четыре резьбовых отверстия для простоты крепления на панель.

#### Популярные конфигурации регуляторов

|                            | Кодировка         | Давление        | Вход     | Выход    |
|----------------------------|-------------------|-----------------|----------|----------|
| <p>С манометрами и ПК</p>  | RPB1DP-CB-1.5-F4N | От 0 до 1.5 бар | NPT 1/4" | NPT 1/4" |
|                            | RPB1DP-CB-4-F4N   | От 0 до 4 бар   | NPT 1/4" | NPT 1/4" |
|                            | RPB1DP-CB-10-F4N  | От 0 до 10 бар  | NPT 1/4" | NPT 1/4" |
|                            | RPB1DP-CB-16-F4N  | От 0 до 16 бар  | NPT 1/4" | NPT 1/4" |
| <p>С манометрами и ПК</p>  | RPB1DP-DD-1.5-F4N | От 0 до 1.5 бар | NPT 1/4" | NPT 1/4" |
|                            | RPB1DP-DD-4-F4N   | От 0 до 4 бар   | NPT 1/4" | NPT 1/4" |
|                            | RPB1DP-DD-10-F4N  | От 0 до 10 бар  | NPT 1/4" | NPT 1/4" |
|                            | RPB1DP-DD-16-F4N  | От 0 до 16 бар  | NPT 1/4" | NPT 1/4" |
| <p>С манометрами и ПК</p>  | RPB1DP-CM-1.5-F4N | От 0 до 1.5 бар | NPT 1/4" | NPT 1/4" |
|                            | RPB1DP-CM-4-F4N   | От 0 до 4 бар   | NPT 1/4" | NPT 1/4" |
|                            | RPB1DP-CM-10-F4N  | От 0 до 10 бар  | NPT 1/4" | NPT 1/4" |
|                            | RPB1DP-CM-16-F4N  | От 0 до 16 бар  | NPT 1/4" | NPT 1/4" |
| <p>С манометрами</p>       | RPB1DP-CA-1.5-F4N | От 0 до 1.5 бар | NPT 1/4" | NPT 1/4" |
|                            | RPB1DP-CA-4-F4N   | От 0 до 4 бар   | NPT 1/4" | NPT 1/4" |
|                            | RPB1DP-CA-10-F4N  | От 0 до 10 бар  | NPT 1/4" | NPT 1/4" |
|                            | RPB1DP-CA-16-F4N  | От 0 до 16 бар  | NPT 1/4" | NPT 1/4" |
| <p>Без манометров и ПК</p> | RPB1DP-C1-1.5-F4N | От 0 до 1.5 бар | NPT 1/4" | NPT 1/4" |
|                            | RPB1DP-C1-4-F4N   | От 0 до 4 бар   | NPT 1/4" | NPT 1/4" |
|                            | RPB1DP-C1-10-F4N  | От 0 до 10 бар  | NPT 1/4" | NPT 1/4" |
|                            | RPB1DP-C1-16-F4N  | От 0 до 16 бар  | NPT 1/4" | NPT 1/4" |

#### Кодировка регуляторов

**RPB1D P - CB - 10 - F4N A6M - O2**

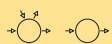
**СЕРИЯ**

**МАТЕРИАЛ**

• P - никелированная латунь

**КОНФИГУРАЦИЯ ПОРТОВ**

без манометров и ПК



**C1**

**C2**

с манометрами



**CA**

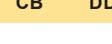
**CH**

**CT**

**CJ**

**CN**

с манометрами и ПК



**CB**

**DD**

**CM**

**CO**

**ДАВЛЕНИЕ НА ВЫХОДЕ**

- 1.5 - от 0 до 1.5 бар
- 4 - от 0 до 4 бар
- 10 - от 0 до 10 бар
- 16 - от 0 до 16 бар

**ТИП ГАЗА**

- "—" – воздух, азот и инертные газы (по умолчанию)
- O2 – кислород
- H2 – водород
- CO2 – углекислота
- AR – аргон
- CH4 – метан
- HE – гелий

ВХОД    ВЫХОД

**ПОДСОЕДИНЕНИЯ НА ВХОДЕ И ВЫХОДЕ**

- A3M - трубный фитинг 3мм
- A6M - трубный фитинг 6мм
- A8M - трубный фитинг 8мм
- A10M - трубный фитинг 10мм
- A12M - трубный фитинг 12мм
- A1T - трубный фитинг 1/16"
- A2T - трубный фитинг 1/8"
- A4T - трубный фитинг 1/4"
- P3M - цанговый фитинг 3мм
- P6M - цанговый фитинг 6мм
- P8M - цанговый фитинг 8мм
- P10M - цанговый фитинг 10мм
- P12M - цанговый фитинг 12мм
- F4N - внутренняя резьба 1/4" NPT
- M4N - наружная резьба 1/4" NPT

\* другие исполнения по запросу



## Серия RPA4C (Модель RP)

### РЕГУЛЯТОРЫ ДАВЛЕНИЯ БАЛЛОННЫЕ ОДНОСТУПЕНЧАТЫЕ СЕРИИ RPA4C



#### Популярные конфигурации регуляторов

|   | Кодировка          | Давление        | Выход  |
|---|--------------------|-----------------|--------|
| вход сбоку<br> | RPA4CP-PD-1.5*-HOS | От 0 до 1.5 бар | Елочка |
|   | RPA4CP-PD-4*-HOS   | От 0 до 4 бар   | Елочка |
|   | RPA4CP-PD-10*-HOS  | От 0 до 10 бар  | Елочка |
|   | RPA4CP-PD-16*-HOS  | От 0 до 16 бар  | Елочка |
| вход сзади<br> | RPA4CP-RD-1.5*-HOS | От 0 до 1.5 бар | Елочка |
|   | RPA4CP-RD-4*-HOS   | От 0 до 4 бар   | Елочка |
|   | RPA4CP-RD-10*-HOS  | От 0 до 10 бар  | Елочка |
|   | RPA4CP-RD-16*-HOS  | От 0 до 16 бар  | Елочка |

\* - обозначение типа подсоединения к баллону. См. раздел «Кодировка регуляторов»

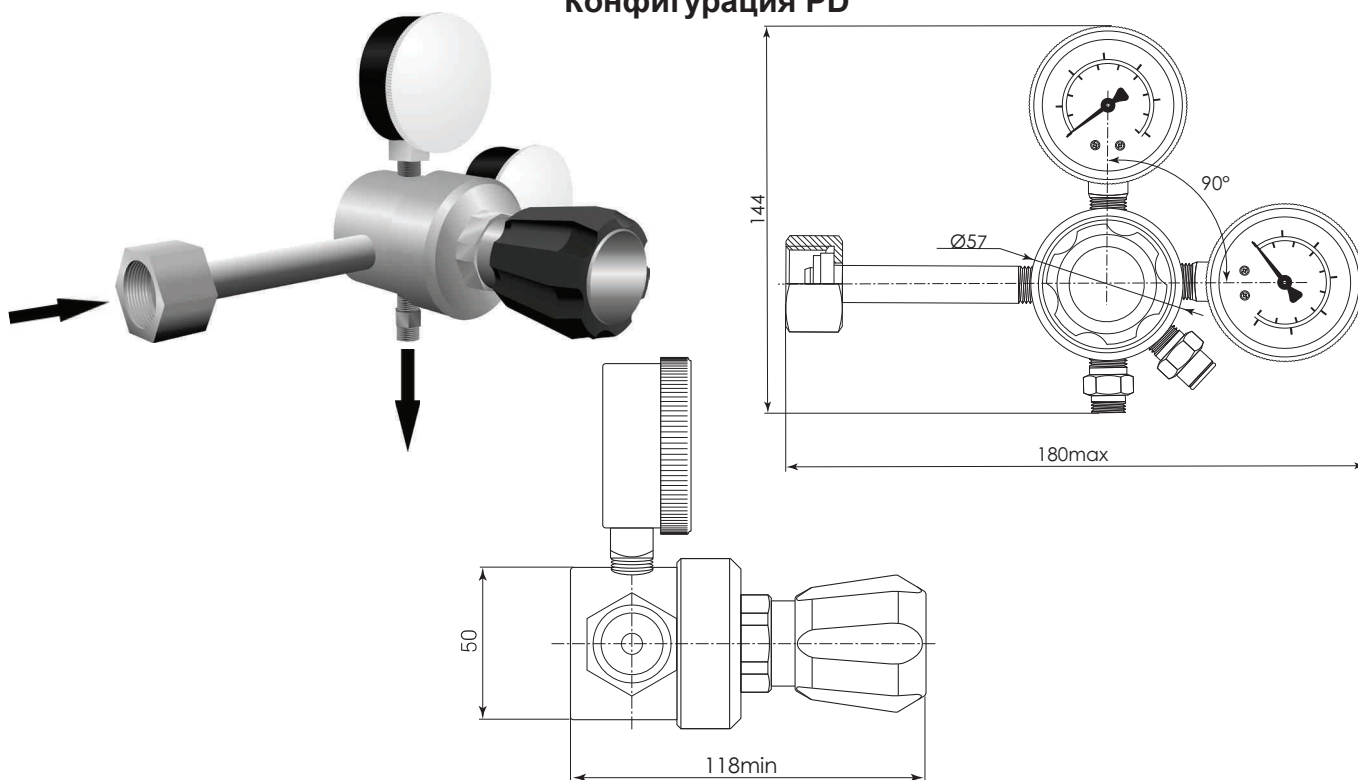
Баллонные регуляторы давления серии RPA4C предназначены для установки на стандартные баллоны с резьбами G3/4", W21.8x1/14" и W21.8x1/14" LH. По запросу регуляторы могут быть укомплектованы выходным запорным клапаном.

#### Баллонные регуляторы для промышленных газов, вид сбоку

| Газ                  | Резьба         | Кодировка                |                       |                        |                        |
|----------------------|----------------|--------------------------|-----------------------|------------------------|------------------------|
|                      |                | От 0 до 1.5 бар          | От 0 до 4 бар         | От 0 до 10 бар         | От 0 до 16 бар         |
| Азот и инертные газы | G3/4"          | RPA4CP-PD-1.5-G-HOS      | RPA4CP-PD-4-G-HOS     | RPA4CP-PD-10-G-HOS     | RPA4CP-PD-16-G-HOS     |
|                      | W21.8x1/14"    | RPA4CP-PD-1.5-W-HOS      | RPA4CP-PD-4-W-HOS     | RPA4CP-PD-10-W-HOS     | RPA4CP-PD-16-W-HOS     |
| Кислород             | G3/4"          | RPA4CP-PD-1.5-G-HOS-O2   | RPA4CP-PD-4-G-HOS-O2  | RPA4CP-PD-10-G-HOS-O2  | RPA4CP-PD-16-G-HOS-O2  |
|                      | W21.8x1/14"    | RPA4CP-PD-1.5-W-HOS-O2   | RPA4CP-PD-4-W-HOS-O2  | RPA4CP-PD-10-W-HOS-O2  | RPA4CP-PD-16-W-HOS-O2  |
| Углекислота          | G3/4"          | RPA4CP-PD-1.5-G-HOS-CO2  | RPA4CP-PD-4-G-HOS-CO2 | RPA4CP-PD-10-G-HOS-CO2 | RPA4CP-PD-16-G-HOS-CO2 |
|                      | W21.8x1/14"    | RPA4CP-PD-1.5-W-HOS-CO2  | RPA4CP-PD-4-W-HOS-CO2 | RPA4CP-PD-10-W-HOS-CO2 | RPA4CP-PD-16-W-HOS-CO2 |
| Гелий                | G3/4"          | RPA4CP-PD-1.5-G-HOS-HE   | RPA4CP-PD-4-G-HOS-HE  | RPA4CP-PD-10-G-HOS-HE  | RPA4CP-PD-16-G-HOS-HE  |
|                      | W21.8x1/14"    | RPA4CP-PD-1.5-W-HOS-HE   | RPA4CP-PD-4-W-HOS-HE  | RPA4CP-PD-10-W-HOS-HE  | RPA4CP-PD-16-W-HOS-HE  |
| Аргон                | G3/4"          | RPA4CP-PD-1.5-G-HOS-AR   | RPA4CP-PD-4-G-HOS-AR  | RPA4CP-PD-10-G-HOS-AR  | RPA4CP-PD-16-G-HOS-AR  |
|                      | W21.8x1/14"    | RPA4CP-PD-1.5-W-HOS-AR   | RPA4CP-PD-4-W-HOS-AR  | RPA4CP-PD-10-W-HOS-AR  | RPA4CP-PD-16-W-HOS-AR  |
| Водород              | W21.8x1/14" LH | RPA4CP-PD-1.5-WL-HOS-H2  | RPA4CP-PD-4-W-HOS-H2  | RPA4CP-PD-10-W-HOS-H2  | RPA4CP-PD-16-W-HOS-H2  |
| Метан                | W21.8x1/14" LH | RPA4CP-PD-1.5-WL-HOS-CH4 | RPA4CP-PD-4-W-HOS-CH4 | RPA4CP-PD-10-W-HOS-CH4 | RPA4CP-PD-16-W-HOS-CH4 |

#### Габаритные размеры

##### Конфигурация PD



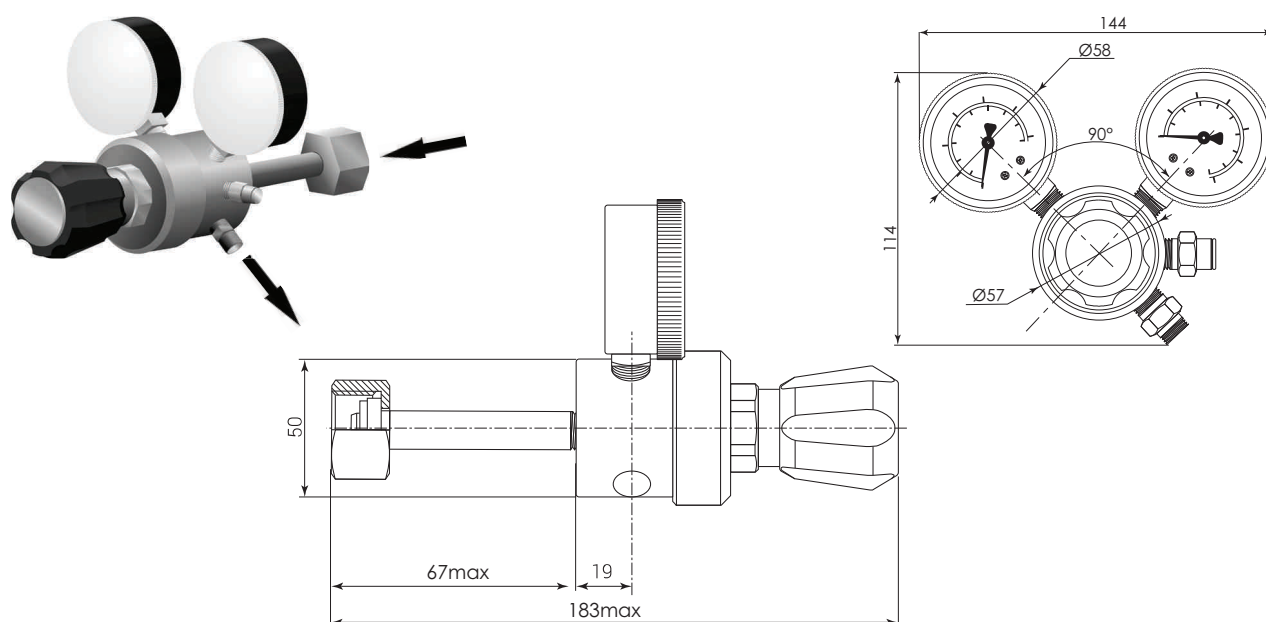
# Серия RPA4C (Модель RP)

## Баллонные регуляторы для промышленных газов, вид сзади

| Газ                  | Резьба         | Кодировка                |                       |                        |                        |
|----------------------|----------------|--------------------------|-----------------------|------------------------|------------------------|
|                      |                | От 0 до 1.5 бар          | От 0 до 4 бар         | От 0 до 10 бар         | От 0 до 16 бар         |
| Азот и инертные газы | G3/4"          | RPA4CP-RD-1.5-G-HOS      | RPA4CP-RD-4-G-HOS     | RPA4CP-RD-10-G-HOS     | RPA4CP-RD-16-G-HOS     |
|                      | W21.8x1/14"    | RPA4CP-RD-1.5-W-HOS      | RPA4CP-RD-4-W-HOS     | RPA4CP-RD-10-W-HOS     | RPA4CP-RD-16-W-HOS     |
| Кислород             | G3/4"          | RPA4CP-RD-1.5-G-HOS-O2   | RPA4CP-RD-4-G-HOS-O2  | RPA4CP-RD-10-G-HOS-O2  | RPA4CP-RD-16-G-HOS-O2  |
|                      | W21.8x1/14"    | RPA4CP-RD-1.5-W-HOS-O2   | RPA4CP-RD-4-W-HOS-O2  | RPA4CP-RD-10-W-HOS-O2  | RPA4CP-RD-16-W-HOS-O2  |
| Углекислота          | G3/4"          | RPA4CP-RD-1.5-G-HOS-CO2  | RPA4CP-RD-4-G-HOS-CO2 | RPA4CP-RD-10-G-HOS-CO2 | RPA4CP-RD-16-G-HOS-CO2 |
|                      | W21.8x1/14"    | RPA4CP-RD-1.5-W-HOS-CO2  | RPA4CP-RD-4-W-HOS-CO2 | RPA4CP-RD-10-W-HOS-CO2 | RPA4CP-RD-16-W-HOS-CO2 |
| Гелий                | G3/4"          | RPA4CP-RD-1.5-G-HOS-HE   | RPA4CP-RD-4-G-HOS-HE  | RPA4CP-RD-10-G-HOS-HE  | RPA4CP-RD-16-G-HOS-HE  |
|                      | W21.8x1/14"    | RPA4CP-RD-1.5-W-HOS-HE   | RPA4CP-RD-4-W-HOS-HE  | RPA4CP-RD-10-W-HOS-HE  | RPA4CP-RD-16-W-HOS-HE  |
| Аргон                | G3/4"          | RPA4CP-RD-1.5-G-HOS-AR   | RPA4CP-RD-4-G-HOS-AR  | RPA4CP-RD-10-G-HOS-AR  | RPA4CP-RD-16-G-HOS-AR  |
|                      | W21.8x1/14"    | RPA4CP-RD-1.5-W-HOS-AR   | RPA4CP-RD-4-W-HOS-AR  | RPA4CP-RD-10-W-HOS-AR  | RPA4CP-RD-16-W-HOS-AR  |
| Водород              | W21.8x1/14" LH | RPA4CP-RD-1.5-WL-HOS-H2  | RPA4CP-RD-4-W-HOS-H2  | RPA4CP-RD-10-W-HOS-H2  | RPA4CP-RD-16-W-HOS-H2  |
| Метан                | W21.8x1/14" LH | RPA4CP-RD-1.5-WL-HOS-CH4 | RPA4CP-RD-4-W-HOS-CH4 | RPA4CP-RD-10-W-HOS-CH4 | RPA4CP-RD-16-W-HOS-CH4 |

### Габаритные размеры

### Конфигурация RD



### Кодировка регуляторов

**RPA4C P - PD - 10 - G HOS - VB - O2**

#### МАТЕРИАЛ

- P - никелированная латунь

#### КОНФИГУРАЦИЯ ПОРТОВ



PD

RD\*

\* - Модель RD ИМЕЕТ вход сзади.

#### ДАВЛЕНИЕ НА ВЫХОДЕ

- 1.5 - от 0 до 1.5 бар
- 4 - от 0 до 4 бар
- 10 - от 0 до 10 бар
- 16 - от 0 до 16 бар

#### ПОДСОЕДИНЕНИЕ НА ВХОДЕ

- G - G 3/4" (к баллону)
- W - W 21.8 × 1/14" (к баллону)
- WL - W 21.8 × 1/14" LH (к баллону)

#### ТИП ГАЗА

- "—" - воздух, азот и инертные газы (по умолчанию)
- O2 - кислород
- H2 - водород
- CO2 - углекислота
- AR - аргон
- CH4 - метан
- HE - гелий

#### ДОПОЛНИТЕЛЬНЫЕ ОПЦИИ

- "—" - Без дополнительных опций (по умолчанию)
- VB - Шаровой кран на выходе
- VN - Игольчатый вентиль на выходе

#### ПОДСОЕДИНЕНИЕ НА ВЫХОДЕ

- A3M - трубный фитинг 3мм
- A6M - трубный фитинг 6мм
- A8M - трубный фитинг 8мм
- A10M - трубный фитинг 10мм
- A12M - трубный фитинг 12мм
- A1T - трубный фитинг 1/16"
- A2T - трубный фитинг 1/8"
- A4T - трубный фитинг 1/4"
- P3M - цанговый фитинг 3мм
- P6M - цанговый фитинг 6мм
- P8M - цанговый фитинг 8мм
- P10M - цанговый фитинг 10мм
- P12M - цанговый фитинг 12мм
- F4N - внутренняя резьба 1/4" NPT
- M4N - наружная резьба 1/4" NPT

\* другие исполнения — по запросу

## Серия RPA4D (Модель RP)

### РЕГУЛЯТОРЫ ДАВЛЕНИЯ РАМПОВЫЕ ОДНОСТУПЕНЧАТЫЕ СЕРИИ RPA4D

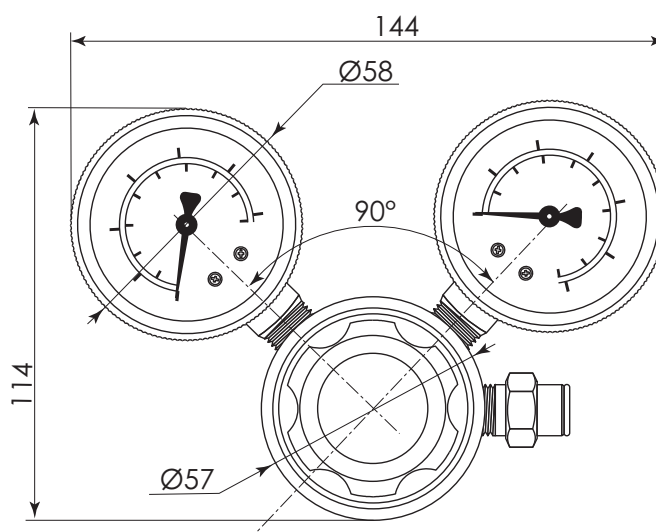
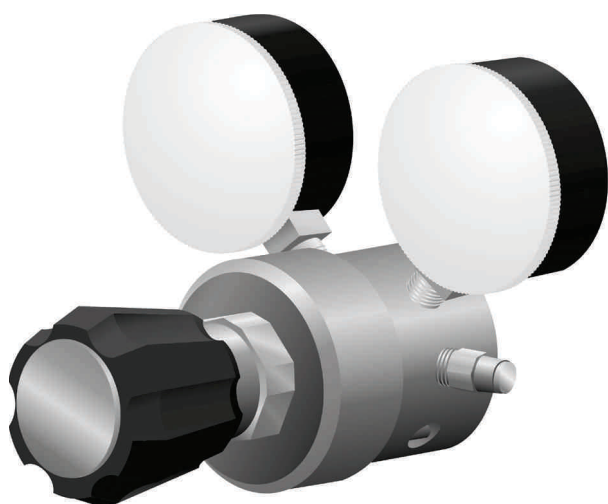


Рамповый регулятор давления серии RPA4D с мембраной из эластомера является отличным решением для работы с неагрессивными газами. Большой ассортимент конфигураций, типов входных и выходных подсоединений, экономичность и удобство использования обеспечивают возможность применения для очень широкого круга задач. Наличие предохранительного клапана гарантирует высокую степень безопасности. На корпусе регулятора давления есть четыре резьбовых отверстия для простоты крепления на панель.

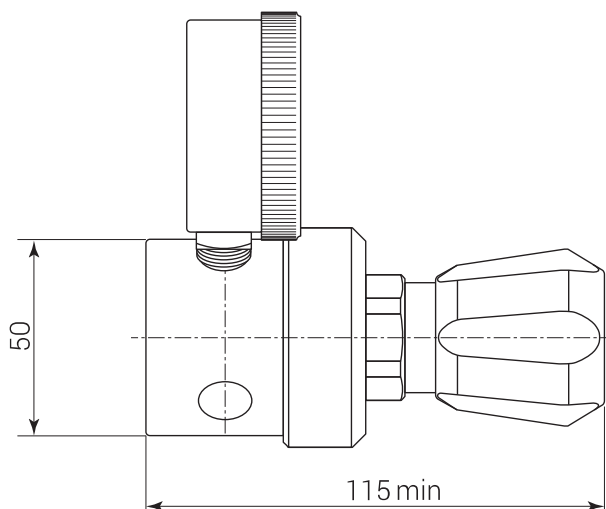
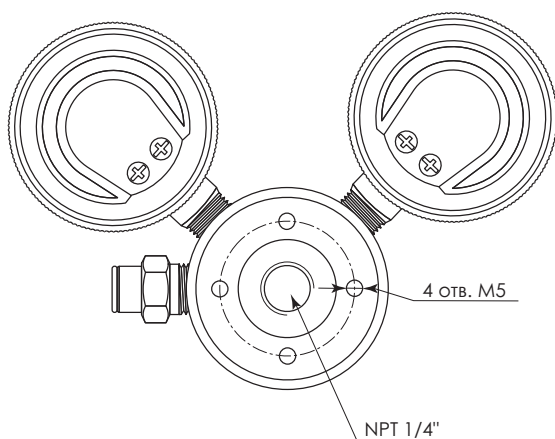
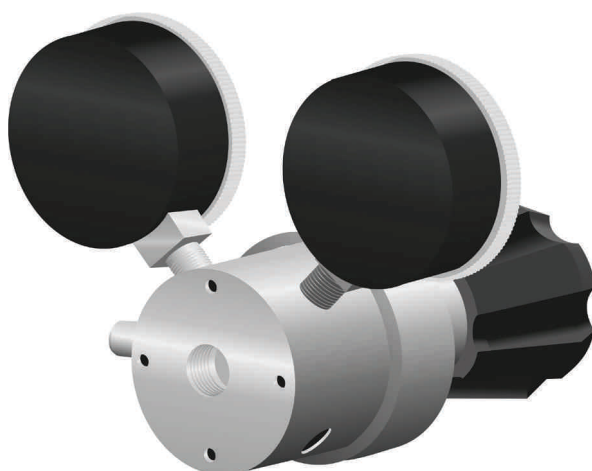
### Популярные конфигурации регуляторов

|  | Кодировка         | Давление        | Вход     | Выход    |
|--|-------------------|-----------------|----------|----------|
| <p>вход сзади<br/>С манометрами и ПК</p> | RPA4DP-RD-1.5-F4N | От 0 до 1.5 бар | NPT 1/4" | NPT 1/4" |
|  | RPA4DP-RD-4-F4N   | От 0 до 4 бар   | NPT 1/4" | NPT 1/4" |
|  | RPA4DP-RD-10-F4N  | От 0 до 10 бар  | NPT 1/4" | NPT 1/4" |
|  | RPA4DP-RD-16-F4N  | От 0 до 16 бар  | NPT 1/4" | NPT 1/4" |
| <p>вход сбоку<br/>С манометрами и ПК</p> | RPA4DP-PD-1.5-F4N | От 0 до 1.5 бар | NPT 1/4" | NPT 1/4" |
|  | RPA4DP-PD-4-F4N   | От 0 до 4 бар   | NPT 1/4" | NPT 1/4" |
|  | RPA4DP-PD-10-F4N  | От 0 до 10 бар  | NPT 1/4" | NPT 1/4" |
|  | RPA4DP-PD-16-F4N  | От 0 до 16 бар  | NPT 1/4" | NPT 1/4" |
| <p>Без манометров и ПК</p>               | RPA4DP-R1-1.5-F4N | От 0 до 1.5 бар | NPT 1/4" | NPT 1/4" |
|  | RPA4DP-R1-4-F4N   | От 0 до 4 бар   | NPT 1/4" | NPT 1/4" |
|  | RPA4DP-R1-10-F4N  | От 0 до 10 бар  | NPT 1/4" | NPT 1/4" |
|  | RPA4DP-R1-16-F4N  | От 0 до 16 бар  | NPT 1/4" | NPT 1/4" |

### Габаритные размеры



# Серия RPA4D (Модель RP)



## Кодировка регуляторов

**RPA4D P - PD - 10 - F4N A6M - O2**

### СЕРИЯ

### МАТЕРИАЛ

• P - никелированная латунь

### КОНФИГУРАЦИЯ ПОРТОВ

с манометрами и ПК

без манометров и ПК



PD



RD\*



R1\*

\* - Модели RD и R1 имеют вход сзади.

### ДАВЛЕНИЕ НА ВЫХОДЕ

- 1.5 - от 0 до 1.5 бар
- 4 - от 0 до 4 бар
- 10 - от 0 до 10 бар
- 16 - от 0 до 16 бар

### ТИП ГАЗА

- "—" - воздух, азот и инертные газы (по умолчанию)
- O2 - кислород
- H2 - водород
- CO2 - углекислота
- AR - аргон
- CH4 - метан
- HE - гелий

ВХОД

ВЫХОД

### ПОДСОЕДИНЕНИЯ НА ВХОДЕ И ВЫХОДЕ

- |                              |                                    |
|------------------------------|------------------------------------|
| • A3M - трубный фитинг 3мм   | • P3M - цанговый фитинг 3мм        |
| • A6M - трубный фитинг 6мм   | • P6M - цанговый фитинг 6мм        |
| • A8M - трубный фитинг 8мм   | • P8M - цанговый фитинг 8мм        |
| • A10M - трубный фитинг 10мм | • P10M - цанговый фитинг 10мм      |
| • A12M - трубный фитинг 12мм | • P12M - цанговый фитинг 12мм      |
| • A1T - трубный фитинг 1/16" | • F4N - внутренняя резьба 1/4" NPT |
| • A2T - трубный фитинг 1/8"  | • M4N - наружная резьба 1/4" NPT   |
| • A4T - трубный фитинг 1/4"  | • * другие исполнения по запросу   |

## Серия RPB4C (Модель RP)

### РЕГУЛЯТОРЫ ДАВЛЕНИЯ БАЛЛОННЫЕ ОДНОСТУПЕНЧАТЫЕ СЕРИИ RPB4C



Баллонные регуляторы давления серии RPB4C предназначены для установки на стандартные баллоны с резьбами G3/4", W21.8x1/14" и W21.8x1/14" LH. По запросу регуляторы могут быть укомплектованы выходным запорным клапаном.

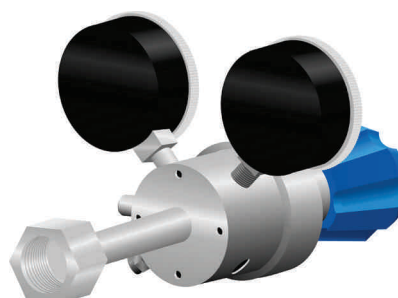
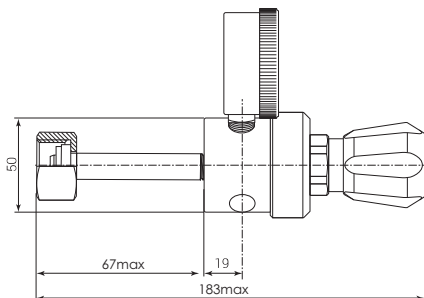
#### Популярные конфигурации регуляторов

|  | Кодировка             | Давление        | Выход    |
|--|-----------------------|-----------------|----------|
|  | RPB4CP-RD-1.5*-F4N-VB | От 0 до 1.5 бар | NPT 1/4" |
|  | RPB4CP-RD-4*-F4N-VB   | От 0 до 4 бар   | NPT 1/4" |
|  | RPB4CP-RD-10*-F4N-VB  | От 0 до 10 бар  | NPT 1/4" |
|  | RPB4CP-RD-16*-F4N-VB  | От 0 до 16 бар  | NPT 1/4" |

\* - обозначение типа подсоединения к баллону. См. раздел «Кодировка регуляторов»

### Баллонные регуляторы для промышленных газов

| Газ                  | Резьба         | Кодировка                |                       |                        |                        |
|----------------------|----------------|--------------------------|-----------------------|------------------------|------------------------|
|                      |                | От 0 до 1.5 бар          | От 0 до 4 бар         | От 0 до 10 бар         | От 0 до 16 бар         |
| Азот и инертные газы | G3/4"          | RPB4CP-RD-1.5-G-F4N      | RPB4CP-RD-4-G-F4N     | RPB4CP-RD-10-G-F4N     | RPB4CP-RD-16-G-F4N     |
|                      | W21.8x1/14"    | RPB4CP-RD-1.5-W-F4N      | RPB4CP-RD-4-W-F4N     | RPB4CP-RD-10-W-F4N     | RPB4CP-RD-16-W-F4N     |
| Кислород             | G3/4"          | RPB4CP-RD-1.5-G-F4N-O2   | RPB4CP-RD-4-G-F4N-O2  | RPB4CP-RD-10-G-F4N-O2  | RPB4CP-RD-16-G-F4N-O2  |
|                      | W21.8x1/14"    | RPB4CP-RD-1.5-W-F4N-O2   | RPB4CP-RD-4-W-F4N-O2  | RPB4CP-RD-10-W-F4N-O2  | RPB4CP-RD-16-W-F4N-O2  |
| Углекислота          | G3/4"          | RPB4CP-RD-1.5-G-F4N-CO2  | RPB4CP-RD-4-G-F4N-CO2 | RPB4CP-RD-10-G-F4N-CO2 | RPB4CP-RD-16-G-F4N-CO2 |
|                      | W21.8x1/14"    | RPB4CP-RD-1.5-W-F4N-CO2  | RPB4CP-RD-4-W-F4N-CO2 | RPB4CP-RD-10-W-F4N-CO2 | RPB4CP-RD-16-W-F4N-CO2 |
| Гелий                | G3/4"          | RPB4CP-RD-1.5-G-F4N-HE   | RPB4CP-RD-4-G-F4N-HE  | RPB4CP-RD-10-G-F4N-HE  | RPB4CP-RD-16-G-F4N-HE  |
|                      | W21.8x1/14"    | RPB4CP-RD-1.5-W-F4N-HE   | RPB4CP-RD-4-W-F4N-HE  | RPB4CP-RD-10-W-F4N-HE  | RPB4CP-RD-16-W-F4N-HE  |
| Аргон                | G3/4"          | RPB4CP-RD-1.5-G-F4N-AR   | RPB4CP-RD-4-G-F4N-AR  | RPB4CP-RD-10-G-F4N-AR  | RPB4CP-RD-16-G-F4N-AR  |
|                      | W21.8x1/14"    | RPB4CP-RD-1.5-W-F4N-AR   | RPB4CP-RD-4-W-F4N-AR  | RPB4CP-RD-10-W-F4N-AR  | RPB4CP-RD-16-W-F4N-AR  |
| Водород              | W21.8x1/14" LH | RPB4CP-RD-1.5-WL-F4N-H2  | RPB4CP-RD-4-W-F4N-H2  | RPB4CP-RD-10-W-F4N-H2  | RPB4CP-RD-16-W-F4N-H2  |
| Метан                | W21.8x1/14" LH | RPB4CP-RD-1.5-WL-F4N-CH4 | RPB4CP-RD-4-W-F4N-CH4 | RPB4CP-RD-10-W-F4N-CH4 | RPB4CP-RD-16-W-F4N-CH4 |



### Кодировка регуляторов

**RPB4C P - RD - 10 - G HOS - VB - O2**

#### МАТЕРИАЛ

- **P** - никелированная латунь

#### КОНФИГУРАЦИЯ ПОРТОВ

с манометрами и ПК без манометров и ПК



\* - Модели RD и R1 имеют дополнительный вход сзади.

#### ДАВЛЕНИЕ НА ВЫХОДЕ

- **1.5** - от 0 до 1.5 бар
- **4** - от 0 до 4 бар
- **10** - от 0 до 10 бар
- **16** - от 0 до 16 бар

#### ПОДСОЕДИНЕНИЕ НА ВХОДЕ

- **G** - G 3/4" (к баллону)
- **W** - W 21.8 × 1/14" (к баллону)
- **WL** - W 21.8 × 1/14" LH (к баллону)

#### ТИП ГАЗА

- **" -** воздух, азот и инертные газы (по умолчанию)
- **O2** - кислород
- **H2** - водород
- **CO2** - углекислота
- **AR** - аргон
- **CH4** - метан
- **HE** - гелий

#### ДОПОЛНИТЕЛЬНЫЕ ОПЦИИ

- **" -** Без дополнительных опций (по умолчанию)
- **VB** - Шаровой кран на выходе
- **VN** - Игольчатый вентиль на выходе

#### ПОДСОЕДИНЕНИЕ НА ВЫХОДЕ

- **A3M** - трубный фитинг 3мм
- **A6M** - трубный фитинг 6мм
- **A8M** - трубный фитинг 8мм
- **A10M** - трубный фитинг 10мм
- **A12M** - трубный фитинг 12мм
- **A1T** - трубный фитинг 1/16"
- **A2T** - трубный фитинг 1/8"
- **A4T** - трубный фитинг 1/4"
- **P3M** - цанговый фитинг 3мм
- **P6M** - цанговый фитинг 6мм
- **P8M** - цанговый фитинг 8мм
- **P10M** - цанговый фитинг 10мм
- **P12M** - цанговый фитинг 12мм
- **F4N** - внутренняя резьба 1/4" NPT
- **M4N** - наружная резьба 1/4" NPT

\* другие исполнения — по запросу

## Серия RPB4D (Модель RP)

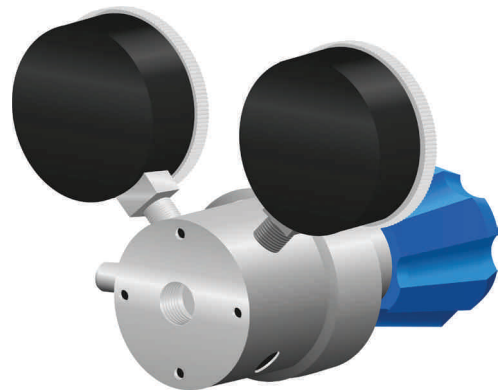
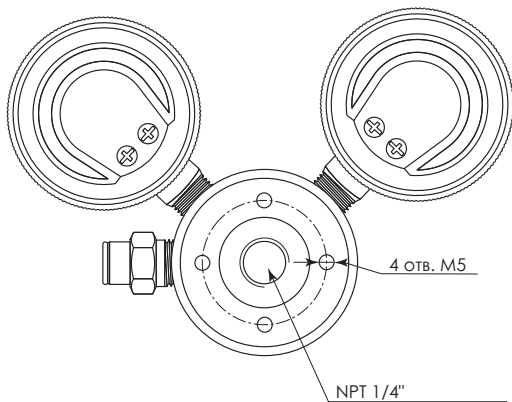
### РЕГУЛЯТОРЫ ДАВЛЕНИЯ РАМПОВЫЕ ОДНОСТУПЕНЧАТЫЕ СЕРИИ RPB4D



Рамповый регулятор давления серии RPB4D с мембраной из нержавеющей стали является отличным решением для работы с неагрессивными газами. Большой ассортимент конфигураций, типов входных и выходных подсоединений, экономичность и удобство использования обеспечивают возможность применения для очень широкого круга задач. Наличие предохранительного клапана гарантирует высокую степень безопасности. На корпусе регулятора давления есть четыре резьбовых отверстия для простоты крепления на панель.

### Популярные конфигурации регуляторов

|   | Кодировка         | Давление        | Вход     | Выход    |
|---|-------------------|-----------------|----------|----------|
| <p>вход сзади</p> <p>С манометрами и ПК</p> | RPB4DP-RD-1.5-F4N | От 0 до 1.5 бар | NPT 1/4" | NPT 1/4" |
|   | RPB4DP-RD-4-F4N   | От 0 до 4 бар   | NPT 1/4" | NPT 1/4" |
|   | RPB4DP-RD-10-F4N  | От 0 до 10 бар  | NPT 1/4" | NPT 1/4" |
|   | RPB4DP-RD-16-F4N  | От 0 до 16 бар  | NPT 1/4" | NPT 1/4" |
| <p>Без манометров и ПК</p>                  | RPB4DP-R1-1.5-F4N | От 0 до 1.5 бар | NPT 1/4" | NPT 1/4" |
|   | RPB4DP-R1-4-F4N   | От 0 до 4 бар   | NPT 1/4" | NPT 1/4" |
|   | RPB4DP-R1-10-F4N  | От 0 до 10 бар  | NPT 1/4" | NPT 1/4" |
|   | RPB4DP-R1-16-F4N  | От 0 до 16 бар  | NPT 1/4" | NPT 1/4" |



### Кодировка регуляторов

**RPB4D P - PD - 10 - F4N A6M - O2**

**СЕРИЯ**

**МАТЕРИАЛ**

• P - никелированная латунь

**КОНФИГУРАЦИЯ ПОРТОВ**

с манометрами и ПК

без манометров и ПК



**RD\***



**R1\***

\* - Модели RD и R1 имеют дополнительный вход сзади.

**ТИП ГАЗА**

- “\_” – воздух, азот и инертные газы (по умолчанию)
- O2 – кислород
- H2 – водород
- CO2 – углекислота
- AR – аргон
- CH4 – метан
- HE – гелий

ВХОД    ВЫХОД

**ПОДСОЕДИНЕНИЯ НА ВХОДЕ И ВЫХОДЕ**

- A3M - трубный фитинг 3мм
- A6M - трубный фитинг 6мм
- A8M - трубный фитинг 8мм
- A10M - трубный фитинг 10мм
- A12M - трубный фитинг 12мм
- A1T - трубный фитинг 1/16"
- A2T - трубный фитинг 1/8"
- A4T - трубный фитинг 1/4"
- P3M - цанговый фитинг 3мм
- P6M - цанговый фитинг 6мм
- P8M - цанговый фитинг 8мм
- P10M - цанговый фитинг 10мм
- P12M - цанговый фитинг 12мм
- F4N - внутренняя резьба 1/4" NPT
- M4N - наружная резьба 1/4" NPT

\* другие исполнения по запросу

**ДАВЛЕНИЕ НА ВЫХОДЕ**

- 1.5 - от 0 до 1.5 бар
- 4 - от 0 до 4 бар
- 10 - от 0 до 10 бар
- 16 - от 0 до 16 бар

## Серия RPL1 (Модель RP)

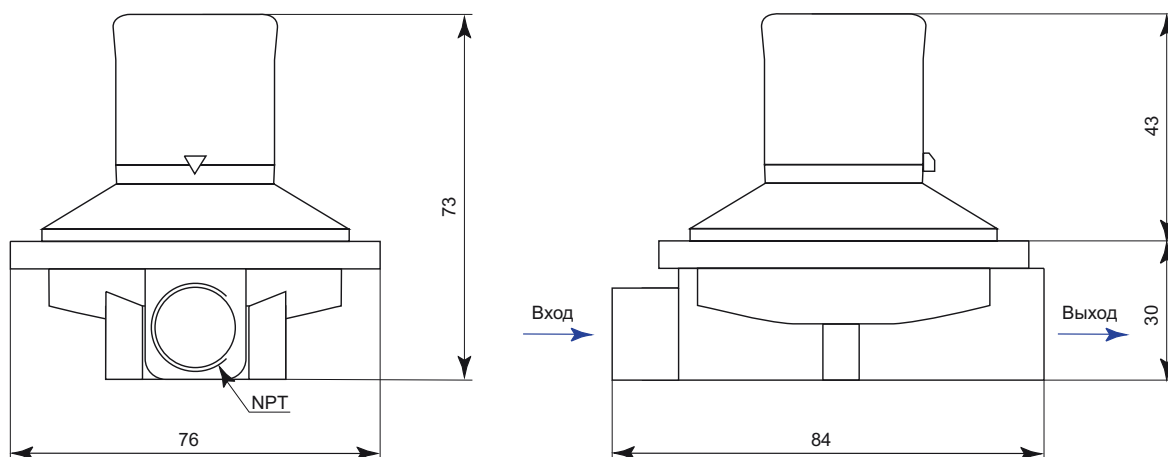
### Регуляторы низкого давления серии RPL1



- **Входное давление:** до 16 бар
- **Выходное давление:** от 20 до 150 мбар
- **Материал:** Сплав цинка
- **Коэффициент пропускной способности:** 0.4

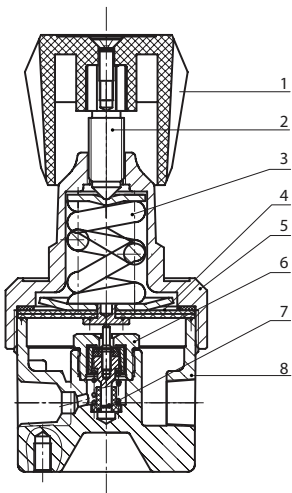
| Кодировка            | Материал    | Cv  | Подсоединение |          | Входное давление | Выходное давление |
|----------------------|-------------|-----|---------------|----------|------------------|-------------------|
|                      |             |     | Вход          | Выход    |                  |                   |
| RPL1DZ-Z1-0.15-4N-6N | Сплав цинка | 0.4 | NPT 1/4"      | NPT 3/8" | до 16 бар        | от 20 до 150 мбар |

### Габаритные размеры

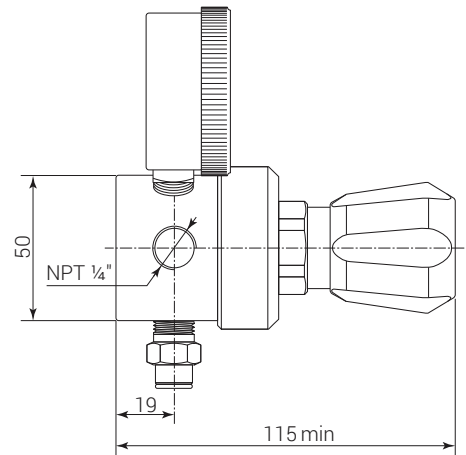


# Конструкция схемы и монтажа

## КОНСТРУКЦИЯ И СХЕМА ДЛЯ МОНТАЖА

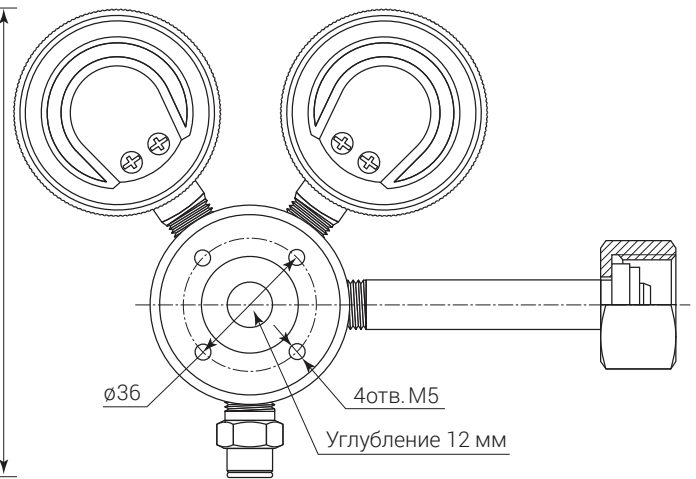
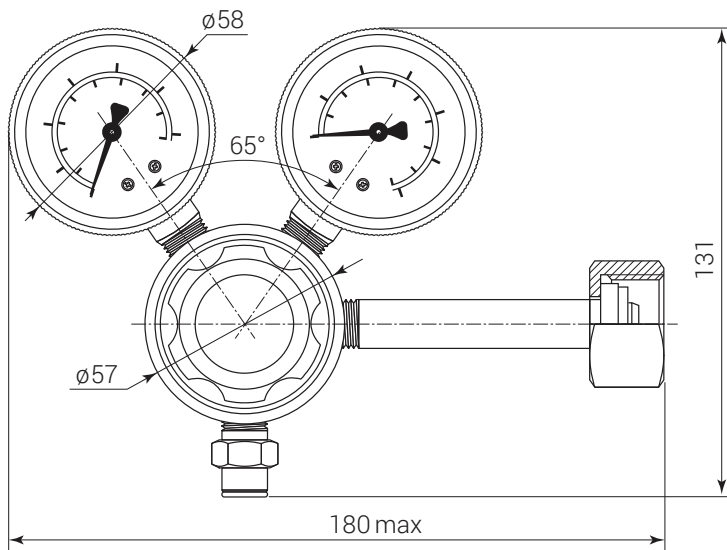


| № | Компонент           | Материал              |
|---|---------------------|-----------------------|
| 1 | Рукоятка            | Пластик               |
| 2 | Регулирующий винт   | Углеродистая сталь    |
| 3 | Пружина             | Углеродистая сталь    |
| 4 | Мембрана:           |                       |
|   | RPA серия           | Эластомер             |
|   | RPB серия           | Нержавеющая сталь     |
| 5 | Крышка              | Никелированная латунь |
| 6 | Седло               | Латунь                |
| 7 | Редуцирующий клапан | Латунь                |
| 8 | Корпус              | Никелированная латунь |



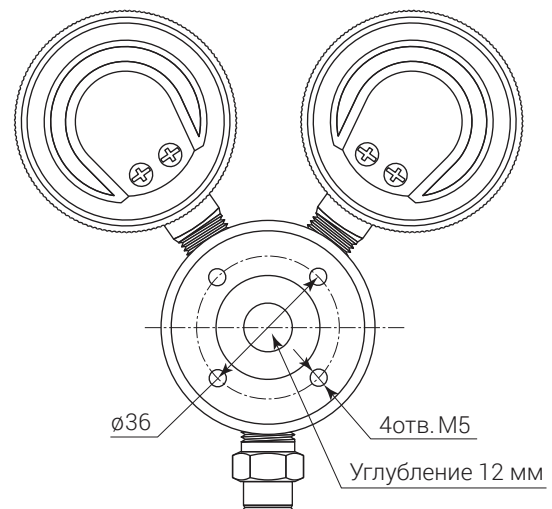
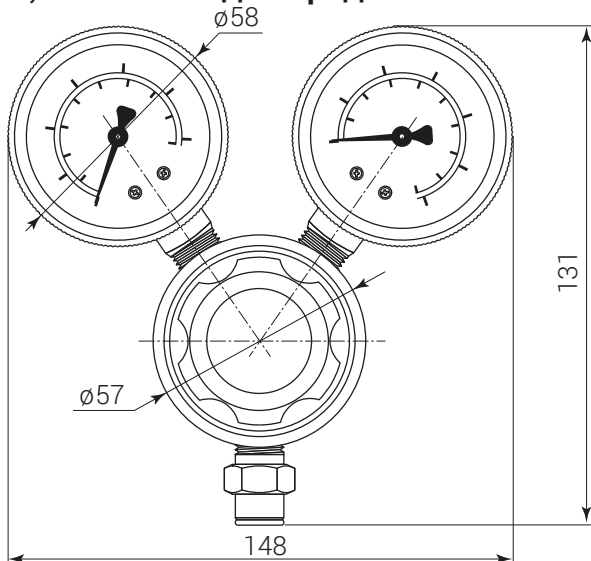
RPA1C, RPB1C - вид спереди

RPA1C, RPB1C - вид сзади



RPA1D, RPB1D - вид спереди

RPA1D, RPB1D - вид сзади

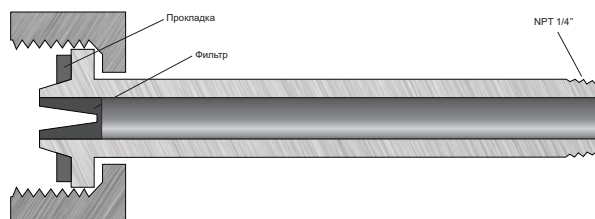




## Запасные части

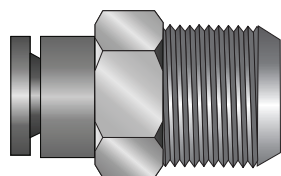
### ЗАПАСНЫЕ ЧАСТИ

#### Штуцер баллонный



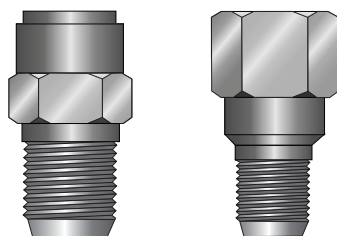
| Кодировка       | Описание   |
|-----------------|--|
| FCC-G-M4N-NIBR  | Штуцер баллонный вход – NPT 1/4",<br>выход – накидная гайка G3/4" с прокладкой         |
| FCC-W-M4N-NIBR  | Штуцер баллонный вход – NPT 1/4",<br>выход – накидная гайка W21,8x 1/14" с прокладкой  |
| FCC-WL-M4N-NIBR | Штуцер баллонный вход – NPT 1/4",<br>выход–накидная гайка W21,8x 1/14" LH с прокладкой |
| FCN-G-NIBR      | Накидная гайка G3/4"   |
| FCN-W-NIBR      | Накидная гайка W21,8x 1/14"  |
| FCN-WL-NIBR     | Накидная гайка W21,8x 1/14" LH   |
| RO-G-NYLON      | Прокладка нейлоновая под резьбу G3/4"  |
| RO-W-NYLON      | Прокладка нейлоновая под резьбу W21,8x 1/14"   |
| FCS-G-MHN-NIBR  | Штуцер баллонный под G3/4"   |
| FCS-W-MHN-NIBR  | Штуцер баллонный под W21,8x 1/14"  |

#### Цанговый фитинг



| Кодировка  | Описание                              |
|------------|---------------------------------------|
| FPM-6M-4N  | Цанговый фитинг O.D. 6mm – MNPT 1/4"  |
| FPM-8M-4N  | Цанговый фитинг O.D. 8mm – MNPT 1/4"  |
| FPM-10M-4N | Цанговый фитинг O.D. 10mm – MNPT 1/4" |
| FPM-12M-4N | Цанговый фитинг O.D. 12mm – MNPT 1/4" |

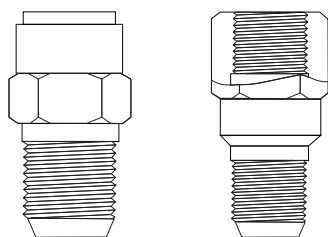
#### Предохранительные клапаны



##### Материал корпуса: Латунь

| Кодировка       | Давление срабатыв. | Вход               | Выход              |
|-----------------|--------------------|--------------------|--------------------|
| VRCB-A-BR       | от 2.5 до 7бар     | NPT 1/4"<br>наруж. | -                  |
| VRCB-B-BR       | от 5 до 10бар      | NPT 1/4"<br>наруж. | -                  |
| VRCB-C-BR       | от 6 до 12бар      | NPT 1/4"<br>наруж. | -                  |
| VRCB-D-BR       | от 7 до 19бар      | NPT 1/4"<br>наруж. | -                  |
| VRCB-MF-4N-A-BR | от 2.5 до 7бар     | NPT 1/4"<br>наруж. | NPT 1/4"<br>внутр. |
| VRCB-MF-4N-B-BR | от 5 до 10бар      | NPT 1/4"<br>наруж. | NPT 1/4"<br>внутр. |
| VRCB-MF-4N-C-BR | от 6 до 12бар      | NPT 1/4"<br>наруж. | NPT 1/4"<br>внутр. |
| VRCB-MF-4N-D-BR | от 7 до 19бар      | NPT 1/4"<br>наруж. | NPT 1/4"<br>внутр. |

##### Материал корпуса: Нержавеющая сталь



| Кодировка       | Давление срабатыв. | Вход               | Выход              |
|-----------------|--------------------|--------------------|--------------------|
| VRCB-A-SS       | от 2.5 до 7бар     | NPT 1/4"<br>наруж. | -                  |
| VRCB-B-SS       | от 5 до 10бар      | NPT 1/4"<br>наруж. | -                  |
| VRCB-C-SS       | от 6 до 12бар      | NPT 1/4"<br>наруж. | -                  |
| VRCB-D-SS       | от 7 до 19бар      | NPT 1/4"<br>наруж. | -                  |
| VRCB-MF-4N-A-SS | от 2.5 до 7бар     | NPT 1/4"<br>наруж. | NPT 1/4"<br>внутр. |
| VRCB-MF-4N-B-SS | от 5 до 10бар      | NPT 1/4"<br>наруж. | NPT 1/4"<br>внутр. |
| VRCB-MF-4N-C-SS | от 6 до 12бар      | NPT 1/4"<br>наруж. | NPT 1/4"<br>внутр. |
| VRCB-MF-4N-D-SS | от 7 до 19бар      | NPT 1/4"<br>наруж. | NPT 1/4"<br>внутр. |