

СМОТРОВЫЕ СТЕКЛА С ИНДИКАЦИЕЙ ПОТОКА

ТИП F-NS

Параметры

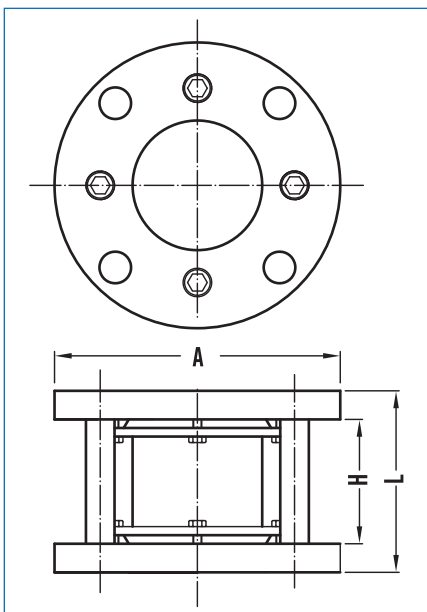
Применения: химическая промышленность, очистка вод или другие индустриальные применения

Максимальная температура: от -30°C до 100°C

Максимальное давление: до 5 бар



Размеры



Размер	Размеры, мм			
	Ду	L	H	А
15A	150	122	—	½"
20A	150	122	—	¾"
25A	150	120	—	1"
32A	150	120	—	1¼"
40A	150	120	—	1½"
50A	150	120	—	2"
65A	180	140	—	2½"
80A	180	140	—	3"
100A	200	150	—	4"

Подбор заказного кода

F - **NSS** - **1** - **1** - **1** - **1** - **1** - **1**

Модель	
NSS	детали контактирующие со средой из нерж. стали
NSI	детали контактирующие со средой из стали
NSV	детали контактирующие со средой из пластика

Тип подсоединения	
1	JIS 5K
2	JIS 10K
3	ANSI 150#
4	DIN PN10
G10	ГОСТ Py10

Материал трубки с индикацией	
1	Боросиликатное стекло
2	Поликарбонат

Материал болтов	
1	SS304
2	SS316

Материал уплотнения	
1	NBR
2	Витон
3	Тефлон

Размер подсоединений	
1	½", Ду15
2	¾", Ду20
3	1", Ду25
4	1¼", Ду32
5	1½", Ду40
6	2", Ду50
7	2½", Ду65
8	3", Ду80
9	4", Ду100

Материал корпуса детали контактирующие со средой	
1	CS (угл. сталь)
2	SS304
3	SS316
4	ПВХ
5	Полипропилен
6	ПВДФ
7	Тефлон
8	Опция