

# СМОТРОВЫЕ СТЕКЛА С ИНДИКАЦИЕЙ ПОТОКА СЕРИЯ F-FT

Расход

Уровень

Температура

Давление



Tun F-FTB

Tun F-FTA

## Параметры

**Применение:** для газов и жидкостей

**Материал:** Корпус – SS304, SS316, SS316L по запросу;

Лопатка – SS316; Пружина – SS316;

Окно – закаленное стекло; Уплотнительное кольцо – Тефлон или Гортекс

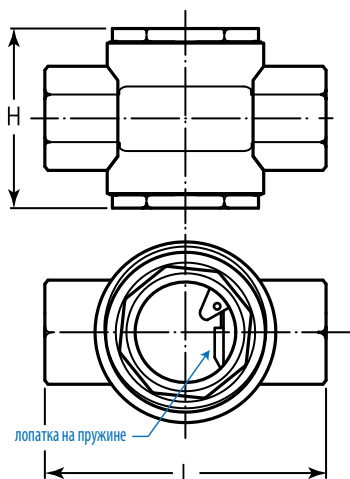
**Рабочая температура:** от -30°C до 80°C

**Рабочее давление:** тип FTA – до 10 бар (при 25°C),

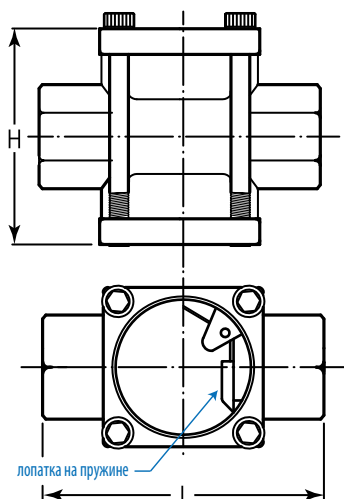
тип FTB – до 15 бар (при 25°C)

## Размеры

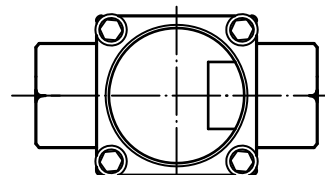
тип F-FTA (с лопаткой)



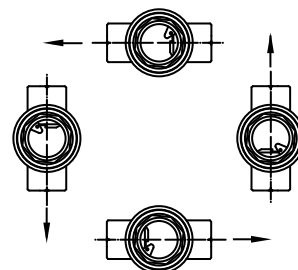
тип F-FTB (с лопаткой)



(без лопатки)



## Варианты ориентации



Размер	15A	20A	25A	32A	40A	50A
L	114	114	114	130	130	150
H	72	72	72	120	120	136

Размер	15A	20A	25A	32A	40A	50A
L	114	114	114	130	130	150
H	72	72	72	115	115	129

## Подбор заказного кода

**F** - **FTA/FTB** - **W** - **A** - **1** - **1** - **N**

FTA
FTB

Тип	
W	С лопаткой
N	Без лопатки – без шкалы

Материал	
A	SS304
B	SS316
C	SS316L

Размер подсоединения	
1	½", Ду15
2	¾", Ду20
3	1", Ду25
4	1 ¼", Ду32
5	1 ½", Ду38
6	2", Ду50

Резьба	
1	NPT
2	G
3	опция

## Расход

Код	Расход	Тип подсоединения
A	0~1.5 м³/ч	½"(15A), ¾"(20A), 1"(25A) по запросу
B	0~3 м³/ч	½"(15A), ¾"(20A), 1"(25A) по запросу
C	0~4 м³/ч	½"(15A), ¾"(20A), 1"(25A) по запросу
D	0~8 м³/ч	1¼"(32A), 1½"(40A), 2"(50A) по запросу
E	0~10 м³/ч	1¼"(32A), 1½"(40A), 2"(50A) по запросу
F	0~12 м³/ч	1¼"(32A), 1½"(40A), 2"(50A) по запросу
G	0~16 м³/ч	1¼"(32A), 1½"(40A), 2"(50A) по запросу
H	0~18 м³/ч	2"(50A)
I	0~24 м³/ч	2"(50A)

Пример заказного кода:

**F-FTA-B-1-1-A**

- FTA = Модель
- W = с лопаткой
- B = SS316
- 1 = 15A (½")
- 1 = NPT
- A = 0~1.5 м³/ч

Расход	
A-I	Смотрите значение в таблице расхода
N	Без шкалы