

# СМОТРОВЫЕ СТЕКЛА С ИНДИКАЦИЕЙ ПОТОКА

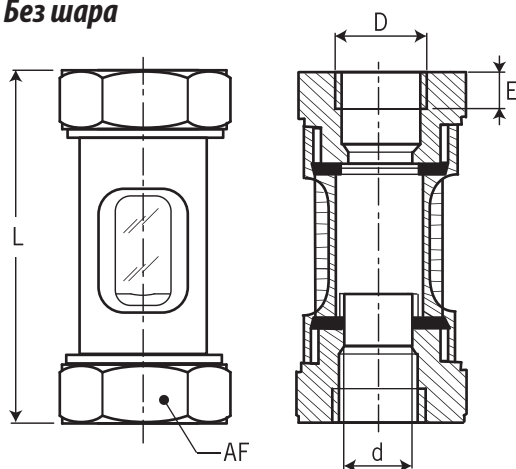
## F-NAC Параметры

**Материалы:** Корпус – латунь;  
Кожух – Боросиликатное стекло;  
Уплотнительные кольца - Витон;  
Резьбовое подсоединение - латунь  
Шар - PTFE

**Макс. мальное давление:** до 10 бар  
**Макс. мальная температура:** от -20°C до 70°C  
**Подсоединения:** G 1/4", G 3/8", G 1/2" или NPT по запросу

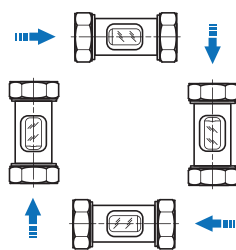
### Размеры

#### Без шара



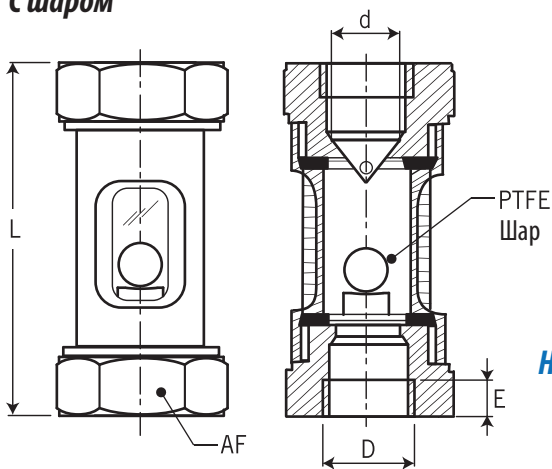
Размер	L	AF	D	d	E	Вес, кг
1/4"	70	19	1/4"	5	12	0.085
3/8"	70	27	3/8"	8	12	0.17
1/2"	80	32	1/2"	12	15.5	0.28

#### Направление потока



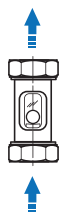
Доступны любые направления

#### С шаром



Размер	L	AF	D	d	E	Вес, кг
1/4"	70	19	1/4"	5	12	0.12
3/8"	80	32	3/8"	8	12	0.31
1/2"	80	32	1/2"	8	15.5	0.31

#### Направление потока



Снизу вверх



### Подбор заказного кода

<b>F</b>	<b>-</b>	<b>NAC</b>	<b>-</b>	<b>1</b>	<b>-</b>	<b>1</b>	<b>-</b>	<b>V</b>	<b>-</b>	<b>N</b>
				<b>Размер подсоединения</b>				<b>Резьба</b>		<b>PTFE шар</b>
				1 1/4", Ду8				1 NPT внутр.		<b>D</b> есть
				2 3/8", Ду10				2 G(BSP)		<b>N</b> нет
				3 1/2", Ду15				3 Опция		
								<b>Материал уплотнительных колец</b>		
								V Витон		