

ТЕРМОМАССОВЫЕ КОНТРОЛЛЕРЫ РАСХОДА

СЕРИЯ F-TLFC - С СУММАТОРОМ
- С ДИСПЛЕЕМ
- БЕЗ ДИСПЛЕЯ



Класс точности 1%
Аналоговый выход
Для использования на некоррозионноактивные газы
Расход до 50 нл/мин
Блок питания

Термомассовые контроллеры расхода A-Flow обеспечивают высокую точность и чувствительность. Серия F-TLFC поставляется как с LCD-дисплеем, так и без него, с выходным сигналом 0~5 В или 4~20 мА. Контроллер представляет из себя комбинацию расходомера и регулирующего электромагнитного клапана (не рекомендуется использовать в качестве запорного). Управление входным сигналом 0-5 В, либо вручную.

Технические параметры

- Материал деталей контактирующих со средой:** корпус из 316-й нержавеющей стали, уплотнительные кольца из Витона.
- Выходной сигнал:** 0-5 В, минимальное сопротивление считывающего прибора 1 кОм или 4-20 мА, сопротивление цепи 0,5 кОм
- Питание:** 24, 15, 115, 220 В по запросу
- Точность:** ±1% (диапазона шкалы)
- Диапазон регулирования (максимальный расход к минимальному):** 100:1
- Повторяемость:** 0.15% (диапазона шкалы)
- Электрическое подсоединение:** 9-контактный разъем (поставляется в комплекте с расходомером)
- Подсоединения:** NPT 1/4" внутренняя
- Контрольный сигнал:** общий или 0~5 В
- Контрольный клапан:** электромагнитный нормально закрытый
- Диапазон:** от 0~10 нмл/мин до 0~50 нл/мин (24 В): от 0~10 нмл/мин до 0~20 нл/мин (15 В)
- Максимальное давление:** SS316 – 34 бар; пластиковый тапкон – 17 бар
- Температура:** от 0 до 50°C
- Время реакции:** 1 сек
- Температурная зависимость:** 0.05% диапазона шкалы на 1°C
- Зависимость по давлению:** 0.14% диапазона шкалы на 1bar
- Вес:** около 1.35 кг с зарядным устройством

Требуемый перепад давления

Расход ≤ 5 нл/мин (перепад 0.5 до 3 бар)
Значение требуемых перепадов давлений ориентировочны и зависят от конкретного типа газа
Расход от 5 нл/мин до 20 нл/мин (перепад 1 до 3 бар)
Расход от 20 нл/мин до 50 нл/мин (перепад 2 до 3 бар)

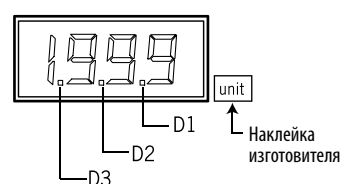
Расход

Код	нсм ³ /мин	Код	нл/мин	Код	нл/мин
00	0-10	06	0-1	12	0-25
01	0-20	07	0-2	13	0-30
02	0-50	08	0-5	14	0-35
03	0-100	09	0-10	15	0-40
04	0-200	10	0-15	16	0-45
05	0-500	11	0-20	17	0-50

*Максимальный расход 50 нл/мин

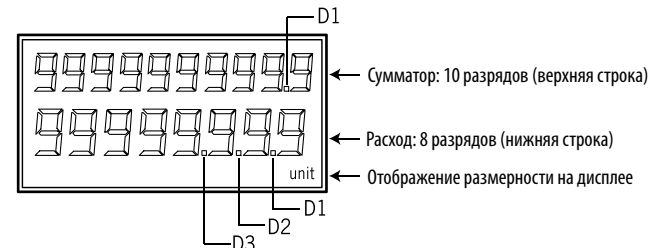
Отображение десятичной точки

Отображение расхода на ЖК-дисплее



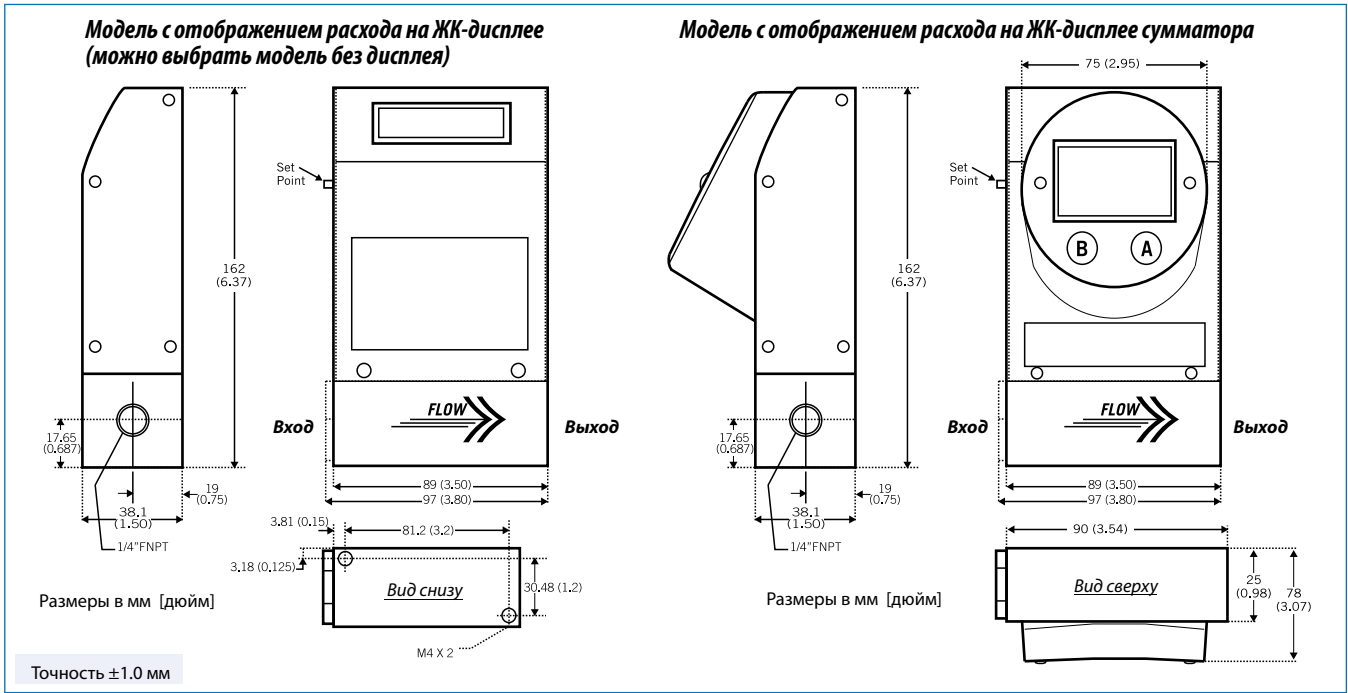
Диапазон	Десятич.точка
0-1.999	D3
2.00 - 19.99	D2
20.0 - 199.9	D1
200 - 1999	Нет

Отображение расхода на ЖК-дисплее сумматора



- Сумматор: 10 разрядов (верхняя строка)
- Расход: 8 разрядов (нижняя строка)
- Отображение размерности на дисплее

Размеры, мм (дюймы)



Подбор заказного кода

