

Трехсоставной шаровой кран Серия VBZY

Материал	Корпус	углеродистая сталь WCB/ 1.0619 нержавеющая сталь CF8/ F8M/1.4308/1.4408
	Седло	RTFE
	Температура	от -20°C до 180°C
Подсоединения		NPT BSPT BSPP Приварка встык Приварка внахлест
Спецификация	Форма крана	ASME B16.34
	Толщина стенок	ASME B16.34
	Рабочее давление	DN15~ DN25 PN140 bar DN32~DN50 PN100 bar DN65~DN100 PN63 bar
	Испытания	API 598/EN12266-1

Давление:

-Исполнение: 1/4"~4" (Ду 8~100)

-Рабочее давление: 140 бар (2000psi)



Проверены на пожаробезопасность и сертифицированы в соответствии с API 598/EN12266-1

Диапазон размеров и рабочих давлений:

1/4"~1" (Ду 15~25) - 140 бар (2000psi)

1 1/4" ~ 2" (Ду 32~50) 103 бара (1500psi)

2 1/2"~4" (Ду 65~100) - 70 бар (1000psi)

Подсоединения:

патрубки для сварки внахлест

патрубки для сварки встык

внутренняя резьба (BSPT, BSPP, NPT)

Материал:

Нержавеющая сталь 316

Углеродистая сталь

Материал штока и шара:

Нержавеющая сталь 316

Области применения:

Пар

Вода

Нефтепродукты

Промышленные газы

Материал седла:

PTFE, RTFE, PTFE+25% карбон,

MG1241, 50% нержавеющая сталь

+ PTFE, другое по запросу.

Подбор заказного кода

VBZY - 8 - WS - V30 + AEB-220AC

Размеры	Резьба
8	1/4" (Ду 8мм)
10	3/8" (Ду 10мм)
15	1/2" (Ду 15мм)
20	3/4" (Ду 20мм)
25	1" (Ду 25мм)
32	1-1/4" (Ду 32мм)
40	1-1/2" (Ду 40мм)
50	2" (Ду 50мм)
65	2 1/2" (Ду 65мм)
80	3" (Ду 80мм)
100	4" (Ду 100мм)

Подсоединение	
FN	Резьба NPT
FG	Резьба BSPP
WS	Сварка внахлест
WP	Сварка встык

Тип отверстия в шаре	
-	Стандартное круглое
V30	30° V-образное
V45	45° V-образное
V60	60° V-образное

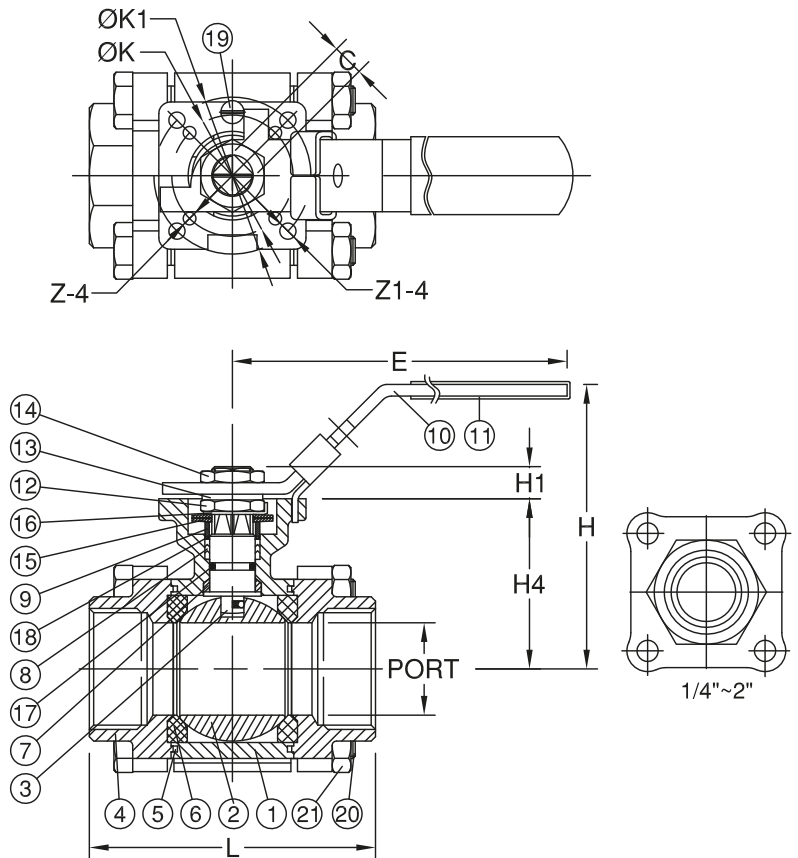


Серия привода*	
APB-C	пневмопривод нормально закрытый
APB-O	пневмопривод нормально открытый
AEB-24DC	электропривод 24V
AEB-220AC	электропривод 220V

*другие опции на странице 3, посвященной приводам к шаровым кранам

ШАРОВЫЕ КРАНЫ

№.	ОПИСАНИЕ	МАТЕРИАЛ
1	Корпус	CF8M/WCB
2	Шар	CF8M
3	Шток	SS316
4	Крышка	1.4408/1.0619
5	Уплотнение корпуса	PTFE
6	Шток	RTFE
7	Пружинная шайба	RTFE
8	Уплотнение штока	SS304
9	Втулка сальника	SS304
10	Рукоятка	Пластик
11	Кожух рукоятки	SS304
12	Гайка штока	SS304
13	Гайка рукоятки	SS304
14	Гайка штока	SS304
15	Тарельчатая шайба	SS301
16	Контршайба	SS304
17	Уплотнительное кольцо	Viton
18	Кольцо сальника	PTFE.+25%G.F.
19	Фиксатор рукоятки	SS304
20	Болт корпуса	SS304
21	Гайка болта	SS304



DN	NPT резьба		G резьба		Port	L	E	H	H1	H4	C	K	K1	Z-4	Z1-4
	Кодировка	Размер	Кодировка	Размер											
8	VBZY-8-FN	1/4"	VBZY-8-FG	1/4"	11.5	56.1	112.0	77.9	8.0	42.0	9.0	36.0	50.0	6.0	7.0
10	VBZY-10-FN	3/8"	VBZY-10-FG	3/8"	12.5	56.1	112.0	77.9	8.0	42.0	9.0	36.0	50.0	6.0	7.0
15	VBZY-15-FN	1/2"	VBZY-15-FG	1/2"	15.0	68.0	112.0	77.9	8.0	42.0	9.0	36.0	50.0	6.0	7.0
20	VBZY-20-FN	3/4"	VBZY-20-FG	3/4"	20.0	76.1	112.0	81.8	8.5	45.0	9.0	36.0	50.0	6.0	7.0
25	VBZY-25-FN	1"	VBZY-25-FG	1"	25.0	84.6	136.0	90.5	9.5	53.5	9.0	36.0	50.0	6.0	7.0
32	VBZY-32-FN	1-1/4"	VBZY-32-FG	1-1/4"	32.0	98.1	185.0	98.0	9.5	59.0	9.0	36.0	50.0	6.0	7.0
40	VBZY-40-FN	1-1/2"	VBZY-40-FG	1-1/2"	38.0	111.2	197.9	114.7	14.0	74.8	14.0	50.0	70.0	7.0	9.0
50	VBZY-50-FN	2"	VBZY-50-FG	2"	50.0	126.7	197.9	124.0	13.7	83.5	14.0	50.0	70.0	7.0	9.0
65	VBZY-65-FN	2 1/2"	VBZY-65-FG	2 1/2"	65.0	165.0	267.0	155.0	18.0	108.8	17.0	70.0	102.0	9.0	11.0
80	VBZY-80-FN	3"	VBZY-80-FG	3"	80.0	208.0	267.0	160.7	18.0	118.3	17.0	70.0	102.0	9.0	11.0
100	VBZY-100-FN	4"	VBZY-100-FG	4"	100.0	232.5	267.0	216.7	18.0	153.8	17.0	70.0	102.0	9.0	11.0

DN	Сварка внахлест		Сварка встык		Port	L	E	H	H1	H4	C	K	K1	Z-4	Z1-4	WS	WP
	Кодировка	Размер	Кодировка	Размер													
8	VBZY-8-WS	1/4"	VBZY-8-WP	1/4"	11.5	62.5	112.0	77.9	8.0	42.0	9.0	36.0	50.0	6.0	7.0	13.7	14.2
10	VBZY-10-WS	3/8"	VBZY-10-WP	3/8"	12.5	62.5	112.0	77.9	8.0	42.0	9.0	36.0	50.0	6.0	7.0	17.1	17.5
15	VBZY-15-WS	1/2"	VBZY-15-WP	1/2"	15.0	66.1	112.0	77.9	8.0	42.0	9.0	36.0	50.0	6.0	7.0	21.3	21.8
20	VBZY-20-WS	3/4"	VBZY-20-WP	3/4"	20.0	77.1	112.0	81.8	8.5	45.0	9.0	36.0	50.0	6.0	7.0	26.7	27.4
25	VBZY-25-WS	1"	VBZY-25-WP	1"	25.0	83.6	136.0	90.5	9.5	53.5	9.0	36.0	50.0	6.0	7.0	33.4	34.1
32	VBZY-32-WS	1-1/4"	VBZY-32-WP	1-1/4"	32.0	96.1	185.0	98.0	9.5	59.0	9.0	36.0	50.0	6.0	7.0	42.2	42.7
40	VBZY-40-WS	1-1/2"	VBZY-40-WP	1-1/2"	38.0	107.2	197.9	114.7	14.0	74.8	14.0	50.0	70.0	7.0	9.0	48.3	49.0
50	VBZY-50-WS	2"	VBZY-50-WP	2"	50.0	118.5	197.9	124.0	13.7	83.5	14.0	50.0	70.0	7.0	9.0	60.3	61.2
65	VBZY-65-WS	2 1/2"	VBZY-65-WP	2 1/2"	65.0	158.5	267.0	155.0	18.0	108.8	17.0	70.0	102.0	9.0	11.0	73.0	77.0
80	VBZY-80-WS	3"	VBZY-80-WP	3"	80.0	187.2	267.0	160.7	18.0	118.3	17.0	70.0	102.0	9.0	11.0	88.9	90.2
100	VBZY-100-WS	4"	VBZY-100-WP	4"	100.0	220.2	267.0	216.7	18.0	153.8	17.0	70.0	102.0	9.0	11.0	114.3	115.3

Пневмопривод

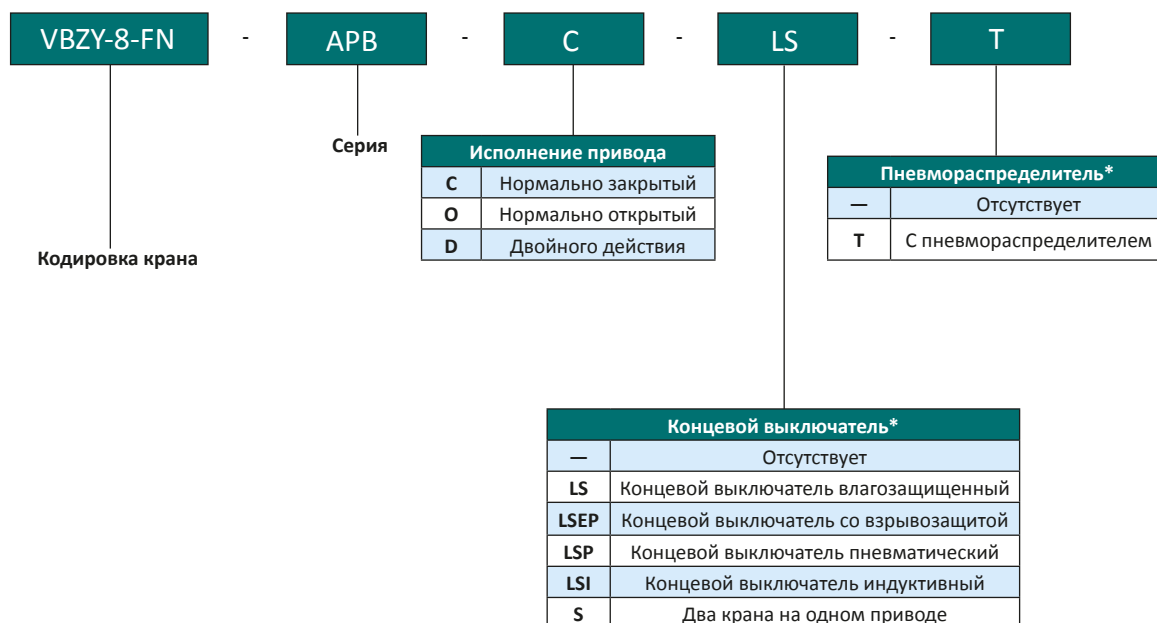


Комплектация шаровых кранов приводами значительно увеличивает степень автоматизации и эффективности производства, надежность процессов и безопасность персонала. По запросу привод может быть поставлен с удлиненным штоком для применения на низких и высоких температурах.

В качестве дополнительной опции на пневмопривод может быть установлено два крана, которые будут работать синхронно или в противофазе.

Привод может быть укомплектован пневмораспределителем, который преобразует электрический сигнал в пневматический. Он может быть установлен как на самом приводе, так и дистанционно, что позволяет обеспечить полную электробезопасность.

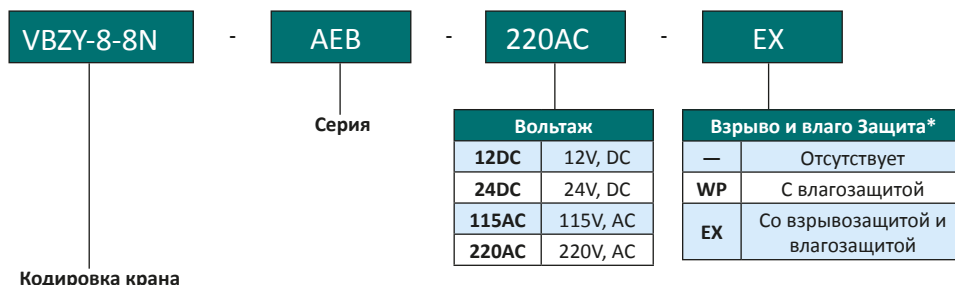
Подбор заказного кода



*Если опция не выбрана, то обозначение не указывается, например VBZY-8-FN + APB-C

Электропривод

Подбор заказного кода



*Если опция не выбрана, то обозначение не указывается, например VBZY-8-FN + AEB-220AC