

Autres Robinets

Monobloc passage intégral
Monobloc passage réduit
3-pièces intégral manuel

Other Valves

1-piece body full bore
1-piece body reduced bore
3-piece full bore, manual



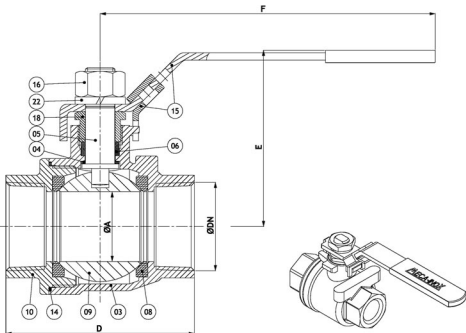
Autres Robinets

DN 08 à 80
PN 70
Passage intégral

RBSTNI

Other ball valves

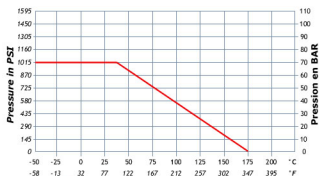
Size 1/4" to 3"
1000 PSI
Full bore



N°	Nb	Description	Matière (ÉN) Inox	Item	Qty	Description	Material (ASTM) S.steel
03	1	Corps monobloc	1.4408	03	1	Body	A351 CF 8 M
04	1	Rondelle de friction	PTFE	04	1	Stem thrust seal	PTFE
05	1	Tige de manœuvre	1.4401	05	1	Stem	A276 316
06	1	Garniture	PTFE	06	3	Stem packing	PTFE
08	2	Sièges	PTFE	08	2	Seat	PTFE
09	1	Tournant sphérique	1.4408	09	1	Ball	A351 CF 8 M
10	1	Embout de raccordement	1.4408	10	1	Body connector	A351 CF 8 M
14	1	Joint de corps	PTFE	14	1	Body seal	PTFE
15	1	Levier	1.4301	15	1	Handle	304
16	1	Ecrou de levier	1.4305	16	1	Stem nut	A194-8
18	1	Presse étoupe	1.4301	18	1	Gland nut	304
22	1	Rondelle Grower	1.4301	22	1	Stem washer	304

DN Size	ØA	D	E	F	ØDN
8	1/4"	10,6	58	58	100
12	3/8"	12	58	58	100
15	1/2"	15	62	58	100
20	3/4"	20	72,4	64	129
25	1"	25	85	77	156
32	1 1/4"	32	94	83	156
40	1 1/2"	38	105	96	182,5
50	2"	50	125	102	182,5
65	2 1/2"	63,5	155	129	252
80	3"	76	173	138,5	252

NPT
BSP



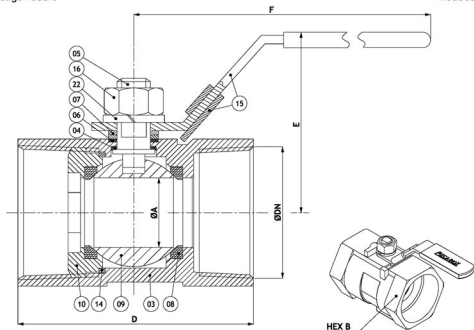
Autres Robinets

DN 08 à 50
PN 70
Passage réduit

RBSTVRI

Other ball valves

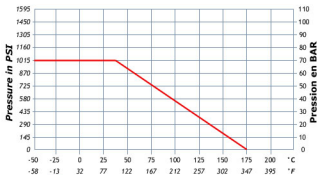
Size 1/4" to 2"
1000 PSI
Reduced bore



N°	Nb	Description	Matière (EN) Inox	Item	Qty	Description	Material (ASTM) S.steel
03	1	Corps monobloc	1.4408	03	1	Body	A351 CF 8 M
04	1	Rondelle de friction	PTFE	04	1	Stem thrust seal	PTFE
05	1	Tige de manœuvre	1.4401	05	1	Stem	A276 316
06	1	Garniture	PTFE	06	3	Stem packing	PTFE
07	2	Rondelle	1.4301	07	2	Gland nut	304
08	2	Sièges	PTFE	08	2	Seat	PTFE
09	1	Tournant sphérique	1.4408	09	1	Ball	A351 CF 8 M
10	1	Embout de raccordement	1.4408	10	1	Body connector	A351 CF 8 M
14	1	Joint de corps	PTFE	14	1	Body seal	PTFE
15	1	Levier	1.4301	15	1	Handle	304
16	1	Ecrou de levier	1.4301	16	1	Stem nut	304
22	1	Rondelle Grower	1.4301	22	1	Stem washer	304

DN Size	ØA	D	E	F	HEX B	ØDN
8 1/4"	5	41,5	34	70	17	17
12 3/8"	7	47,5	35	80	21	21
15 1/2"	9,1	58	44	92	25	25
20 3/4"	12,5	61	46	92	32	32
25 1"	15	73,5	51	115	38	38
32 1 1/4"	20	78	58	115	48	48
40 1 1/2"	25	85	66	127	53	53
50 2"	32	102	72	127	66	66

NPT
BSP



143

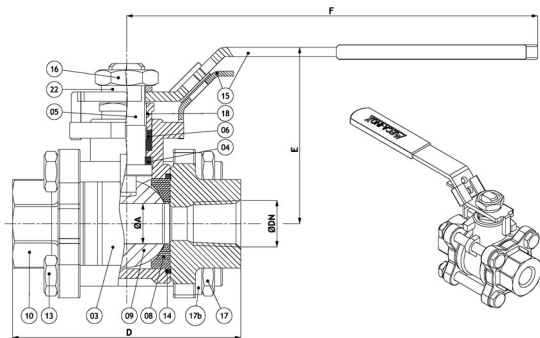
Autres Robinets

DN 08 à 80
PN 63
Passage intégral

R55i

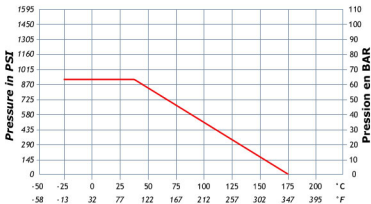
Other ball valves

Size 1/4" to 3"
PN 63
Full bore



Courbe P°/T°

P°/T° Diagram



Nomenclature

DN 08 à 80
PN 63
Passage intégral

R55i

Components

Size 1/4" to 3"
PN 63
Full bore

N°	Nb	Description	Matière (EN) Inox	Item	Qty	Description	Material (ASTM) S. steel
03	1	Corps monobloc	1.4408	03	1	Body	A351 CF 8 M
04	1	Rondelle de friction	PTFE	04	1	Stem thrust seal	PTFE
05	1	Tige de manœuvre	1.4401	05	1	Stem	A276 316
06	1	Garniture	PTFE	06	3	Stem packing	PTFE
08	2	Sièges	PTFE	08	2	Seat	PTFE
09	1	Tournant sphérique	1.4408	09	1	Ball	A351 CF 8 M
10	1	Embout de raccordement	1.4408	10	1	Body connector	A351 CF 8 M
13	4	Vis TH	1.4301	13	4	Bolt	304
14	1	Joints de corps	PTFE	14	1	Body seal	PTFE
15	1	Levier	1.4301	15	1	Handle	304
16	1	Ecrou de levier	1.4301	16	1	Stem nut	304
17	4	Écrous de serrage	1.4301	17	4	Nut screw	304
17b	4	Rondelle Grower	1.4301	17b	4	Bolt washer	304
18	1	Presse étoupe	1.4301	18	1	Gland nut	304
22	1	Rondelle Grower	1.4301	22	1	Stem washer	304

Dimensions

Dimensions

DN Size	ØA	D	E	F	ØDN
8	1/4"	10,6	58	58	100
12	3/8"	12,7	58	58	100
15	1/2"	15	62	58	100
20	3/4"	20	72,4	64	129
25	1"	25	85	77	156
32	1 1/4"	32	94	83	156
40	1 1/2"	38	105	96	182,5
50	2"	50	125	102	182,5
65	2 1/2"	63,5	155	129	252
80	3"	76	173	138,5	252

NPT
BSP