

СМОТРОВЫЕ СТЕКЛА ДЛЯ СТЕРИЛЬНЫХ СРЕД

СЕРИЯ F-SG

Смотровые стекла F-SG с санитарным фланцем, с уплотнительным кольцом и полированным корпусом из нержавеющей стали предназначены для гигиенически чистых жидких сред. Монтируются напрямую в трубопроводную систему с санитарным фланцем.

Параметры

Материалы: Корпус – SS316 полированный; Подсоединения - Санитарный фланец SS316;
Стекло – Боросиликатное стекло, Уплотнение - Витон или Силикон

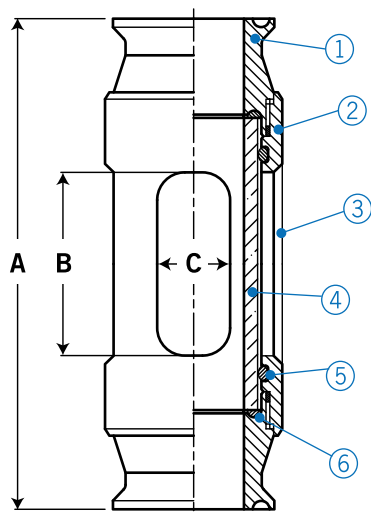
Подсоединения: ISO2852 3/8", 1/2", 3/4", 1", 1 1/2", 2";
DIN32676 10, 15, 20, 25, 40, 50

Рабочее давление: до 10 бар при 25°C; до 1 бар при 150°C;

Максимальная температура: до 150°C



Комплектующие и размеры



Материалы конструкции

	Наименование	Материал
1	Санитарный фланец	SS316
2	Корпус	SS316
3	Трубка корпуса	SS316
4	Труба	Боросиликатное стекло
5	Уплотнение корпуса	Витон или Силикон
6	Подсоединение O-ring	Витон

Размеры, мм

Размер	A (±1мм)	B (±1мм)	C (±1мм)	Вес, кг
3/8"	65	20	9	0.15
1/2"	76	20	9	0.20
3/4"	87	30	11	0.20
1"	91	30	16	0.45
1 1/2"	105	40	24	0.50
2"	120	48	35	0.70

Подбор заказного кода

F - **SG** - **S** - **V** - **S** - **ISO** - **ISO(1)**

Материал корпуса	
S	SS316 полированный

Материал стеклянной трубки	
S	Боросиликатное стекло

Материал уплотнения корпуса	
V	Витон
S	Силикон

Тип подсоединения	
ISO	ISO 02852
DIN	DIN32676

Размер подсоединения			
ISO		DIN	
1	3/8", Ду10	7	10
2	1/2", Ду15	8	15
3	3/4", Ду20	9	20
4	1", Ду25	10	25
5	1 1/2", Ду40	11	40
6	2", Ду50	12	50