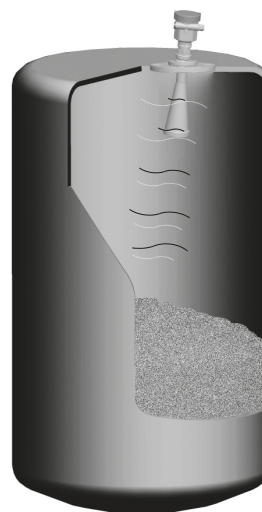


Радарные измерители уровня

1. Принцип измерения



Принцип

Уровнемер излучает микроволновые импульсы в сторону измеряемой среды. При достижении поверхности жидкости или сыпучей среды происходит отражение импульса. Промежуток времени между излучением импульса и его приемом антенной пропорционален расстоянию между поверхностью измеряемой среды и точкой начала отсчета антенны. В радарном уровнемере используется специальная технология демодуляции, которая позволяет ему точно определять промежуток времени между излучением импульса и приемом, и выдавать точный результат измерения.

Свойства



Рабочая частота радарного уровнемера составляет 26 ГГц (модели L-RDHx) или 6,3 ГГц (модели L-RDLx) благодаря чему данная серия обладает отличительными свойствами:

- Небольшой угол луча, который централизует энергию, что обеспечивает датчику помехоустойчивость с учетом высокой точности и надежности.
- Компактная антенна, простая в установке и оснащенная защитой от пыли
- Малая зона нечувствительности, высокая точность даже в небольших сосудах.

Оснащенный продвинутым микропроцессором и уникальной технологией обработки ложных отражаемых сигналов EchoDiscovery, радарный уровнемер может использоваться в различных рабочих условиях.




Радарный уровнемер имеет малое энергопотребление и может останавливаться устанавливая на разных металлических и неметаллических сосудах, он не оказывает пагубного влияния на окружающую среду и людей

2. Описание изделия

	L-RDE	L-RDF
		
Применение	Жидкость Измерение уровня жидкости, в том числе очень коррозионно активных сред	Жидкость Измерение уровня жидкости при широком диапазоне температур и давлений, в том числе умеренно коррозионноактивных сред
Макс.диапазон измерения	10м; 30 м	30 м
Точность измерения	±5 мм	±3 мм
Температура процесса	от -40°C до 130°C	от -40°C до 80°C
		от -40°C до 130°C
		от -60°C до 250°C
		от -60°C до 400°C
Давление процесса	от 1 бар до 3 бар	нормальные условия
		от 1 бар до 40 бар
		от 1 бар до 400 бар
Диапазон частоты	26 ГГц	26 ГГц
Выходной сигнал	от 4 до 20 мА / HART	от 4 до 20 мА / HART
Питание	2 пров. (DC24V)	2 пров. (DC24V)
	4 пров. (DC24V/AC220V)	4 пров. (DC24V/AC220V)
LCD дисплей	Опция	Опция
Корпус	A/B/C/D1 (см. страницу 4)	A/B/C/D ¹
Подсоединение к процессу	F	G/H/I/J/K
Фланцы	L	L/M/N/P
Антенна	R	S/T/V

Примечание:

1. Взрывобезопасное исполнение не может использовать корпус «А»

L-RDG	L-RDH	L-RDI
		
Жидкость Измерения уровня жидкости, в том числе очень коррозионноактивных сред	Сыпучие среды При высокой влажности, пыли и других загрязнениях	Сыпучие среды При невысоких требованиях по рабочей температуре и давлению
20мм	70 м	70 м
±3 мм	±15 мм	±20 мм
от -40°C до 150°C	от -40°C до 80°C	от -40°C до 80°C
	от -40°C до 120°C	от -40°C до 120°C
	от -40°C до 120°C	от -40°C до 120°C
	от -60°C до 400°C	
от 1 до 5 бар	нормальные условия	нормальные условия
	от 1 бар до 40 бар	от 1 бар до 40 бар
	от 1 бар до 400 бар	
26 ГГц	26 ГГц	26 ГГц
от 4 до 20 мА / HART	от 4 до 20 мА / HART	от 4 до 20 мА / HART
2 пров. (DC24V)	2 пров (DC24V)	2 пров (DC24V) .
4 пров. (DC24V/ AC220V)	4 пров (DC24V/ AC220V)	4 пров (DC24V/AC220V)
Опция	Опция	Опция
A/B/C/D1	A/B/C/D ¹ (см страницу 4)	A/B/C/1
	G/H/I/J/K	G/H/I/J/K
U	L/M/N/P	L/M/N/P
	S/T/V	S/T/V

Корпус

Код	A	B	C	D
Материал	Пластик	Сплав Алюминия	Сплав алюминия	Нерж.сталь 316L
Особенности		Экономичная серия для взрывобезопасных сред	Взрывобезопасный и огнестойкий	

Подсоединение к процессу

Код	E	E1	F	G	H	I	J	K
Материал	Нерж.сталь	Нерж.сталь	PTFE	Полипропилен (Huff)	Нерж.сталь	Нерж.сталь	Нерж.сталь	Нерж.сталь
Давление	1 40 бар	1 40 бар	1 3 бар	Норм.усл.	1 40 бар	1 5 бар	1 40 бар	1 400 бар
Тем ра	60...130°C	60...250°C	40...130°C	40...80°C	60...150°C	60...130°C	60...250°C	60...400°C

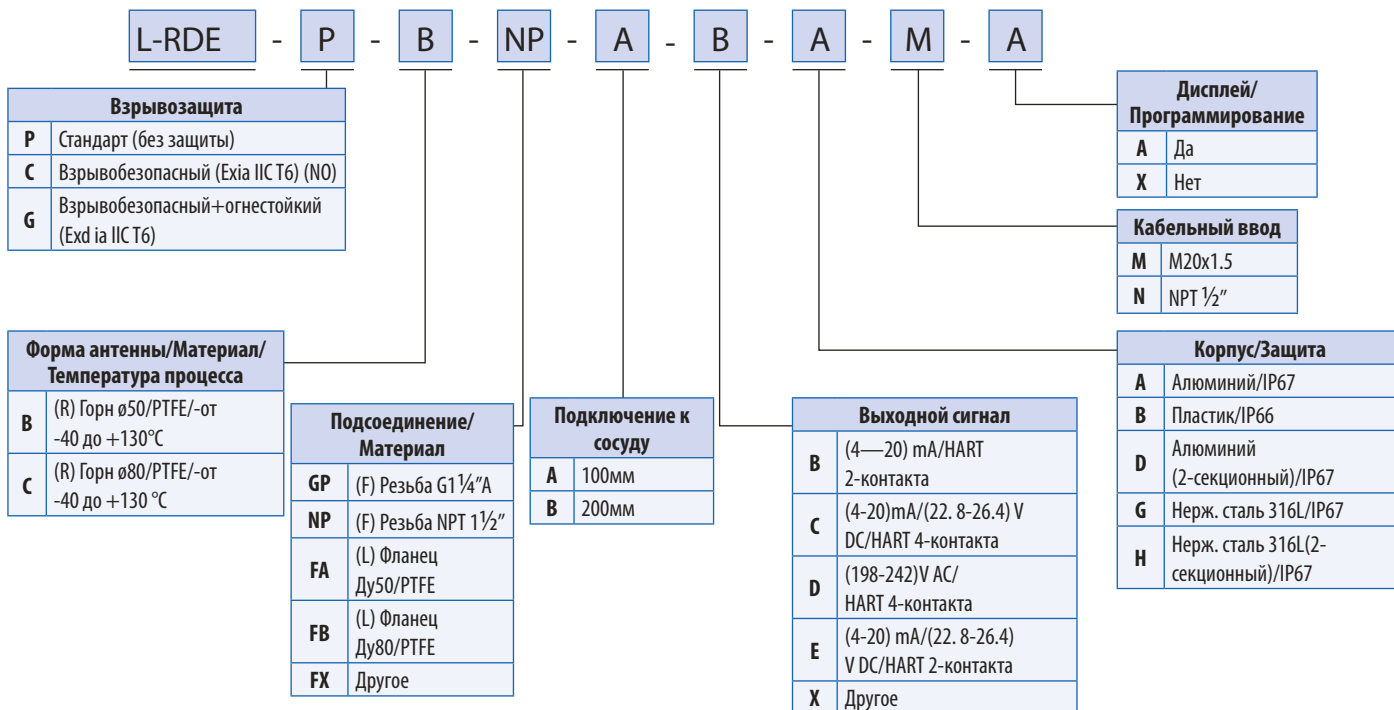
Фланцы

Код	L	M	N	O
Материал	Пластик	Сплав Алюминия	Фланец из Полипропилен	Фланец из Нерж. стали
Особенности	Возможна ржавчина	Высокая температура Высокое давление	Норм. температура/ Норм. давление	Высокая температура Норм. давление

Антенна

Код	R	S	T	U	V	W
Материал	PTFE	Полипропилен PTFE (защита)	Нерж.сталь	PTFE	Нерж.сталь PTFE (защита)	Нерж.сталь
Спецификация	Ø44/L=137 Ø44/L=237	Ø98/L=280 Ø98/L=440	Ø48/L=140 Ø48/L=227 Ø98/L=288 Ø98/L=474 Ø123/L=620	Ду50 Ду80 Ду100	Ø98/300 Ø98L/480 Ø123/625	Ø196 Ø246
Особенности	Возможна ржавчина	Норм. тем ра/ Норм. давл е	Допуст.тем ра Допуст.давл е	Ржавчина Допуст.давл е	Норм. тем ра/ Норм. давл е	Допуст.тем ра Допуст.давл е

3. Заказной код

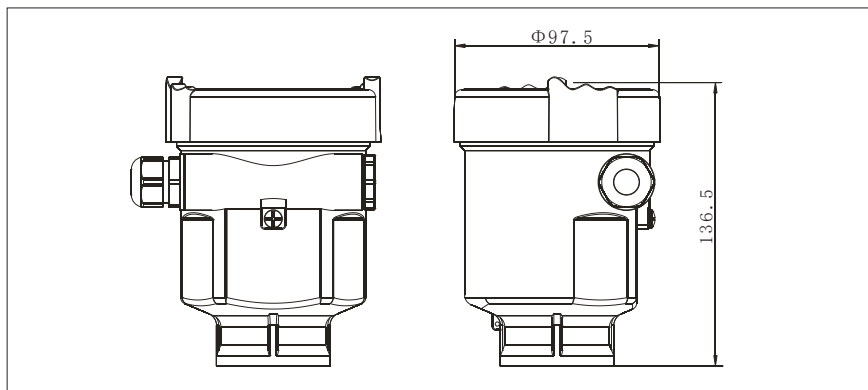


Примечание:

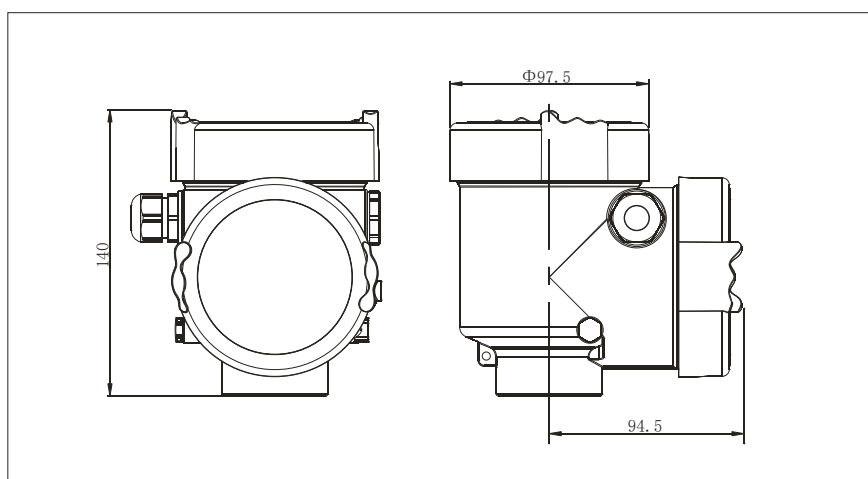
Уровнемер использующий символ «I» в заказе, должен использовать Выходной сигнал «B» и Корпус «A, D, G, H».
 Уровнемер использующий символ «C», должен использовать Выходной сигнал «C или D, E» и корпус «D, H».

4. Размеры

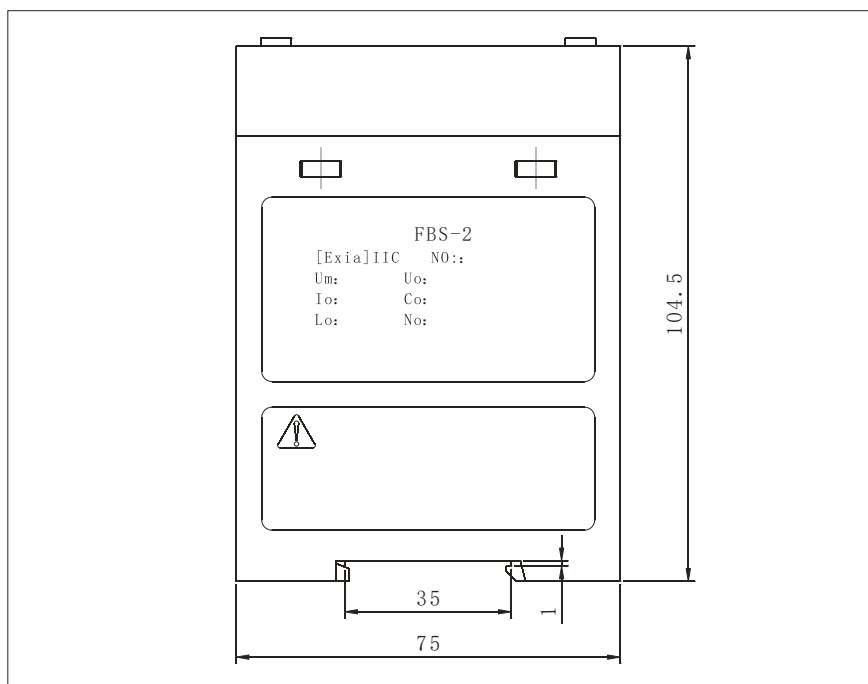
Размеры указаны в миллиметрах



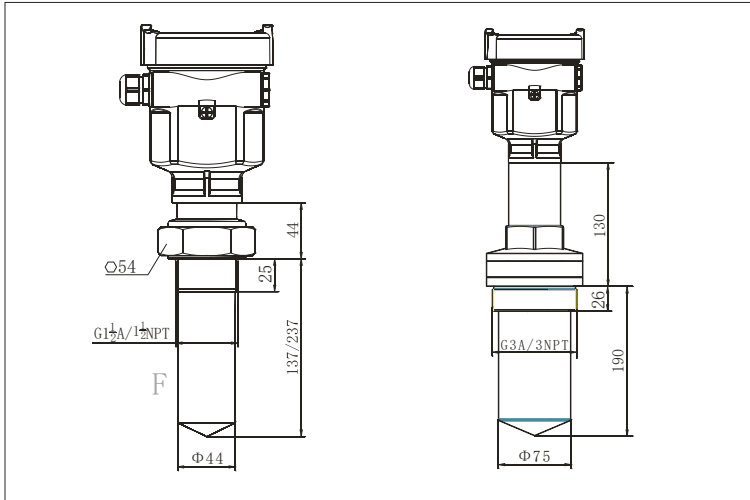
Корпус A/B/G
Материал: PBT/AL/316L



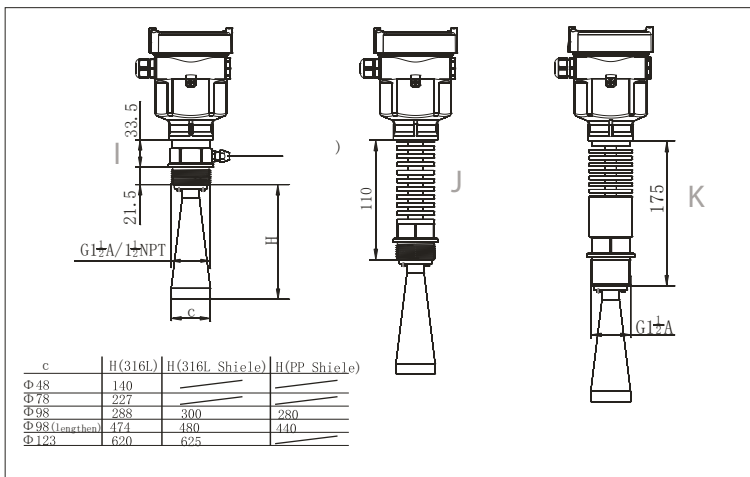
Корпус D
двухсекционный
Материал AL/316L



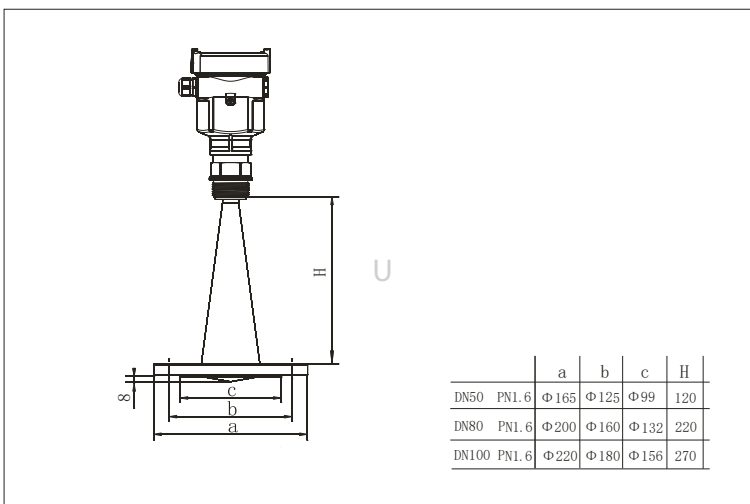
Серия FBS



L-RDE Резьбовой

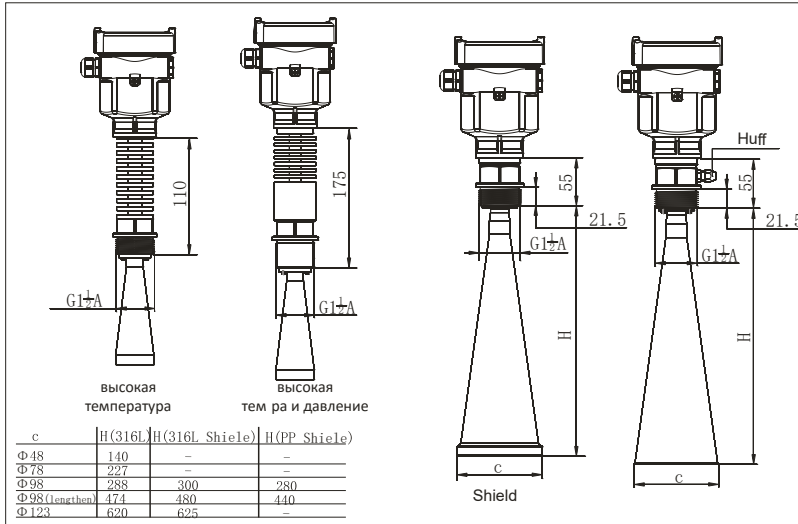


L-RDF резьбовой

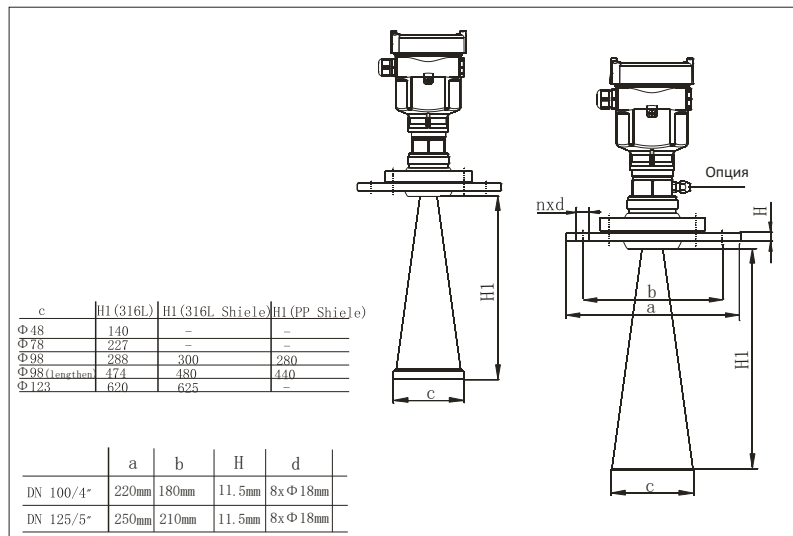


L-RDG с фланцами

Антенна горн

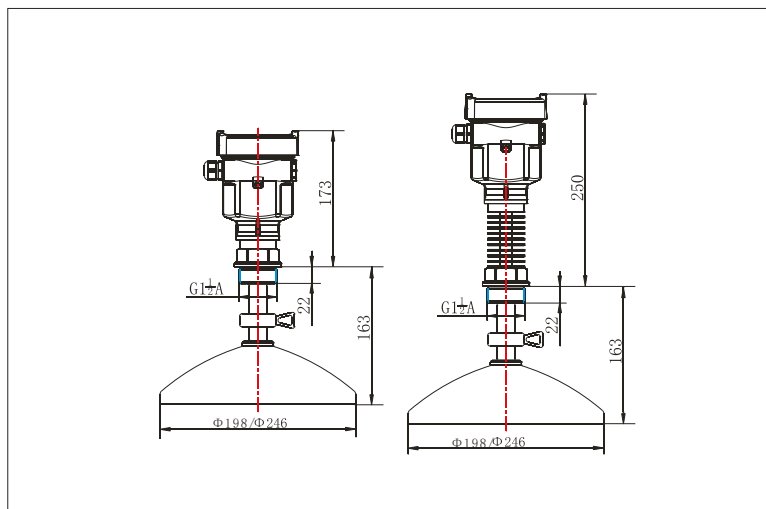


L-RDH/L-RDI резьбовой

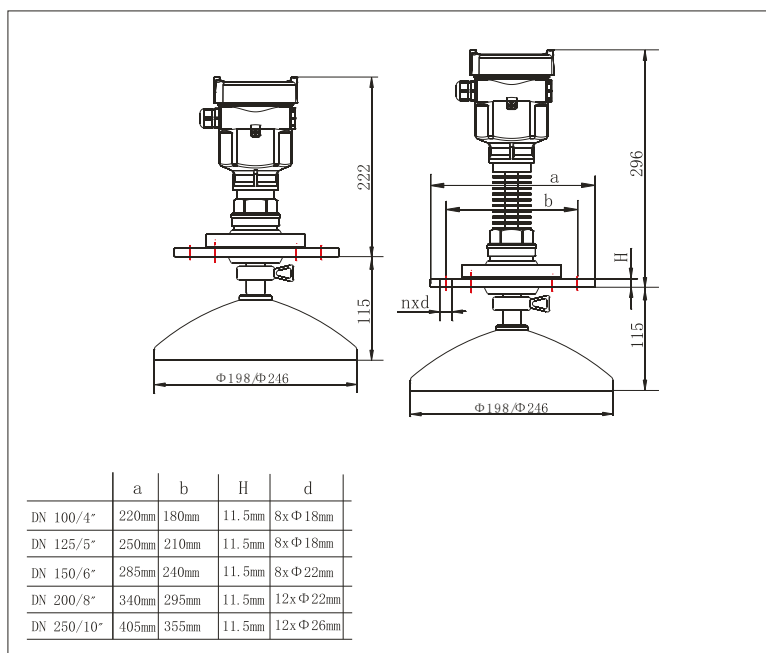


L-RDH/L-RDI с фланцем

Антенна параболическая



L-RDH/L-RDI резьбовой



L-RDH/L-RDI с фланцем

5. Технические спецификации

Общие параметры

	L-RDE	L-RDF	L-RDG	L-RDH	L-RDI
Подсоединение к процессу	Резьба G1½A	Резьба G1½A		Резьба G1½A	
		Резьба 1½NPT	Фланец 316L	Фланец 316L	
Материал	PTFE	Нерж.сталь 316L PTFE	PTFE	Нерж.сталь 316L PTFE	PTFE

Корпус

Корпус	Пластик PBT-FR; Алюминий, Нерж.сталь 316L
Уплотнительное кольцо между корпусом и крышкой	Силикон
Смотровое окно на корпусе	Поликарбонат
Ground terminal	Нерж.сталь

Вес

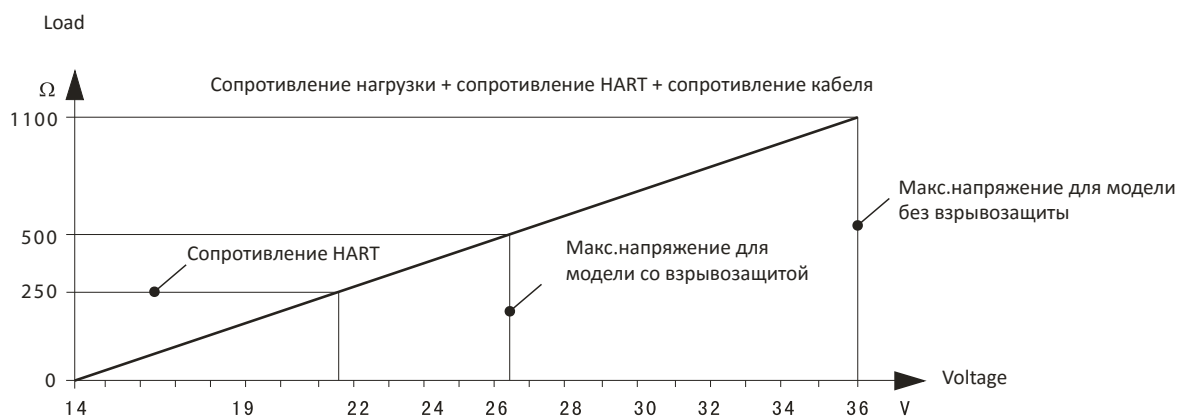
L-RDE	1кг (зависит от подсоединения к процессу и корпуса)
L-RDF	2кг (зависит от подсоединения к процессу и корпуса)
L-RDG	3кг (зависит от подсоединения к процессу и корпуса)
L-RDH	7кг (зависит от подсоединения к процессу и корпуса)
L-RDI	6кг (зависит от подсоединения к процессу и корпуса)

Питание

2 контактный	Стандартная версия	(16 26) V DC
Взрывобезопасная версия	(21.6 26.4) V DC	
Потребляемое электричество	Макс. 22.5мА	

4 контактный/2 секционный	Взрывозащита	(22.8 26.4) V DC, (198-242) V AC
Потребляемое электричество	max.1VA 1W	
Потребляемое электричество	Макс. 22.5мА	
Выход	Выходной сигнал	4..20mA HART
Точность	1.6 mA	
Сигнал ошибки	Постоянный сигнал: 20 5mA; 22mA; 3.9mA	
Сопrotивление (2 контакта)	См. таблицу ниже	
Сопrotивление (4 контакта)	Макс. 500 Ом	
Время усреднения	0...40 сек., настраивается	

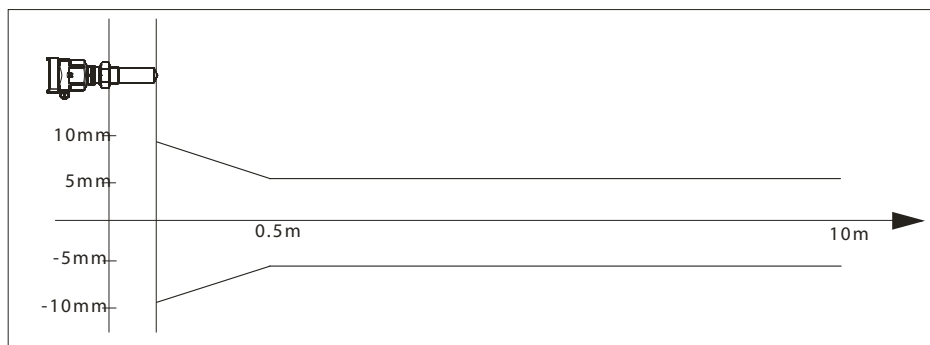
Сопrotивление нагрузки (2 контакта)



Характеристики

Начало измерений	Конец антенны
Макс.уровень измерений	L-RDE 10м (жидкость)
	L-RDF 30м (жидкость)
	L-RDG 20м (жидкость)
	L-RDH 70м (жидкость)
	L-RDI 15м (жидкость)
Частота	26ГГц
Интервал измерений	1 сек (зависит от настроек)
Время настройки	1 сек (зависит от настроек)
Разрешение экрана	1мм
Точность	См. диаграмму ниже
Окружающая температура, температура хранения	от 40°C до 100°C
Рабочая температура	Probe
	L-RDE от 40° С до 130°C
	L-RDF от 60° С до 400°C
	L-RDG от 40° С до 150°C
	L-RDH от 60° С до 400°C
	L-RDI от 40° С до 200°C
Относительная влажность	<95%
Давление	Макс. 400 бар
Защита от вибраций	до 10м/с 10м ² /с, 10 150Гц

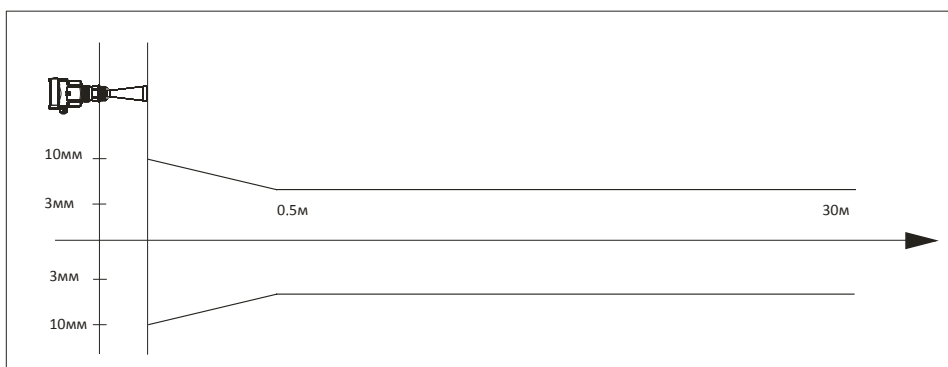
L-RDE



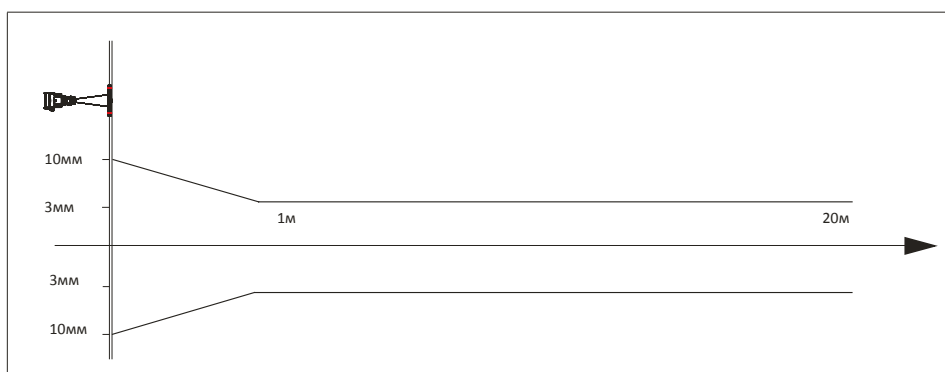
ЗдБ угол 22°
Точность см.
на графике слева

1) Проведение точных измерений требует больше времени при резких изменениях уровня жидкости.

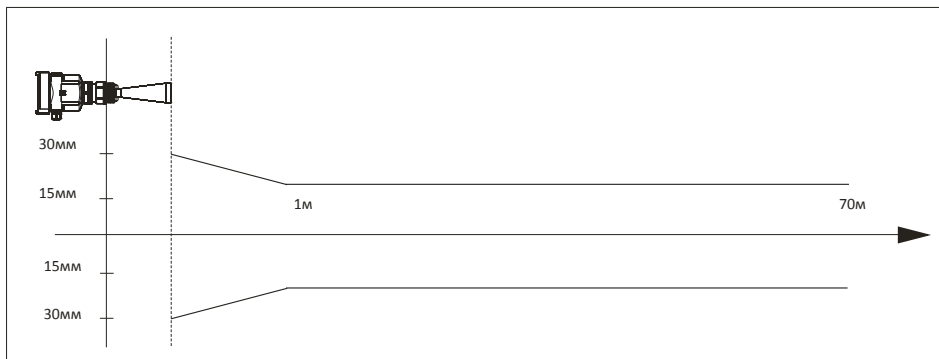
L-RDF	ЗдБ угол
	Ø48мм 18°
	Ø75мм 12°
	Ø98мм 8°
	Ø123мм 6°
	Точность см. иллюстрацию ниже



L-RDG	ЗдБ угол
	Фланец Ду 50мм 18°
	Фланец Ду 80мм 12°
	Точность см. иллюстрацию ниже



L-RDH	ЗдБ угол
	Ø48мм 18°
	Ø75мм 12°
	Ø98мм 8°
	Ø123мм 6°
	Ø196мм 5°
	Ø246мм 4°
	Точность см. иллюстрацию ниже



L-RDI	ЗдБ угол
	Ø48мм 18°
	Ø75мм 12°
	Ø98мм 8°
	Ø123мм 6°
	Ø196мм 5°
	Ø246мм 4°
	Точность см. иллюстрацию ниже

