

ПРЕОБРАЗОВАТЕЛЬ ДАВЛЕНИЯ P-PT5000

Точность: ±0.2%

Класс защиты: IP65

Диапазоны давлений: от 0 до 1000бар

Технические параметры

Точность: ±0.05% от диапазона шкалы

Диапазоны: См. таблицу «Диапазоны давлений»

Безопасное давление: четырехкратное превышение диапазона

Питание: 10.5-36V DC

Выходной сигнал: 4-20mA, два контакта

Диапазон температурной компенсации: от -10 до +80°C

Отклонения: 0.2% / 10°C

Срок термослужбы: 0.1% / год

Температура окружающей среды: от -40 до +80°C

Кабельный ввод: DIN43650, PG11

Материал деталей, контактирующих со средой: SS316L

Материал корпуса: SS304

Подсоединение: NPT 1/2" или G 1/2" по запросу

Диапазоны давлений

Относительное давление

| Код | Диапазон | Код | Диапазон | Код | Диапазон | Код | Диапазон | Код | Диапазон |
|------|------------------|-----|-----------------|-----|----------------|-----|-----------------|------|------------------|
| 0.25 | от 0 до 0.25 бар | 1.6 | от 0 до 1.6 бар | 10 | от 0 до 10 бар | 60 | от 0 до 60 бар | 400 | от 0 до 400 бар |
| 0.40 | от 0 до 0.40 бар | 2.5 | от 0 до 2.5 бар | 16 | от 0 до 16 бар | 100 | от 0 до 100 бар | 600 | от 0 до 600 бар |
| 0.60 | от 0 до 0.60 бар | 4 | от 0 до 4 бар | 25 | от 0 до 25 бар | 160 | от 0 до 160 бар | 1000 | от 0 до 1000 бар |
| 1 | от 0 до 1 бар | 6 | от 0 до 6 бар | 40 | от 0 до 40 бар | 250 | от 0 до 250 бар | -1 | от 0 до -1 бар |

Абсолютное давление

| Код | Диапазон | Код | Диапазон | Код | Диапазон | Код | Диапазон |
|------|-----------------|-----|----------------|------|-----------------|-------|------------------|
| 1a | от 0 до 1 бар | 6a | от 0 до 6 бар | 40a | от 0 до 40 бар | 250a | от 0 до 250 бар |
| 1.6a | от 0 до 1.6 бар | 10a | от 0 до 10 бар | 60a | от 0 до 60 бар | 400a | от 0 до 400 бар |
| 2.5a | от 0 до 2.5 бар | 16a | от 0 до 16 бар | 100a | от 0 до 100 бар | 600a | от 0 до 600 бар |
| 4a | от 0 до 4 бар | 25a | от 0 до 25 бар | 160a | от 0 до 160 бар | 1000a | от 0 до 1000 бар |

Размеры, мм

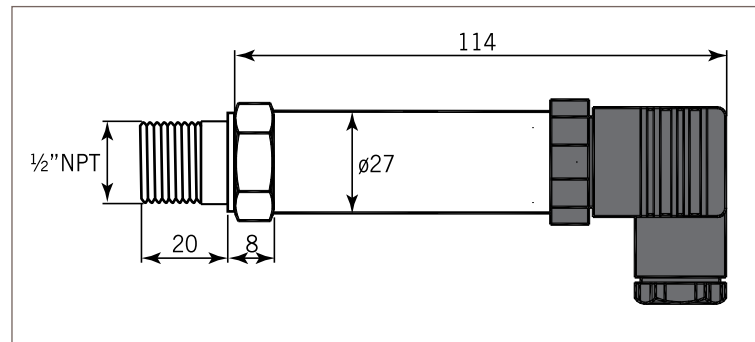
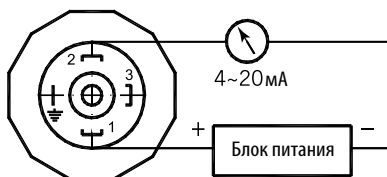
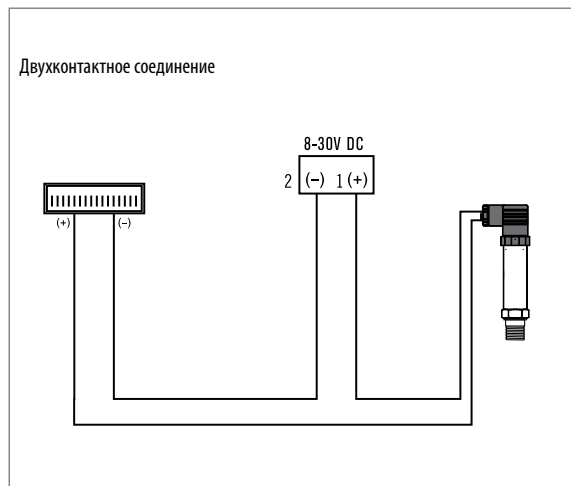


Схема подключения



Подключения



Подбор заказного кода

P - **PT5000** - **100** - **1** - **U**

Диапазон давления
Выберите значения из таблицы
"Диапазоны давлений"

| Детали, контактирующие со средой | |
|----------------------------------|------------------|
| 1 | SS316 (Стандарт) |
| 2 | SS304 |

| Соединительный порт | |
|---------------------|----------------------------|
| U | NPT 1/2" наруж. (стандарт) |
| B | G 1/2" наруж. |
| M | M20x1.5 |
| S | Под запрос |