

МАНОМЕТРИЧЕСКИЙ ТЕРМОМЕТР С МИКРОПЕРЕКЛЮЧАТЕЛЯМИ

T-SHE4/SHE4-QS(Ø100) T-SHE6/SHE6-QS(Ø150)

Технические параметры

Прямая установка, Возможно гидрозаполнение

Диаметр корпуса: 100, 150 мм

Материалы: корпус и крышка - SS316; шток - SS316

Окно: Стекло или безопасное стекло

Защита: IP65

Диапазон температур: от -50°C до +600°C

Диаметр штока: 6, 8, 10 или 12 мм

Длина штока: от 65 до 1000 мм

Настройка положения нуля

Точность: визуальная $\pm 1\%$, микроконтактов от $\pm 1.6\%$ до $\pm 3\%$

Подсоединение: M20x1.5, NPT 1/2" или другое

Безопасный диапазон шкалы: 130%

Форма микропереключателей: Одна точка настройки – SPDT, Две точки настройки – 2xSPDT

Точка настройки: любая в диапазоне температур термометра

Параметры переключателей:

	Переменный ток	Постоянный ток
Коммутируемое напряжение	250VAC	28VAC
Токовая нагрузка на контакты	не более 5А	не более 5А(при активной нагрузке) не более 3А(при индуктивной нагрузке)
Материал контактов	Серебро 999.9	Серебро 999.9
Температура окруж.среды	от -20°C до +70°C	от -20°C до +70°C



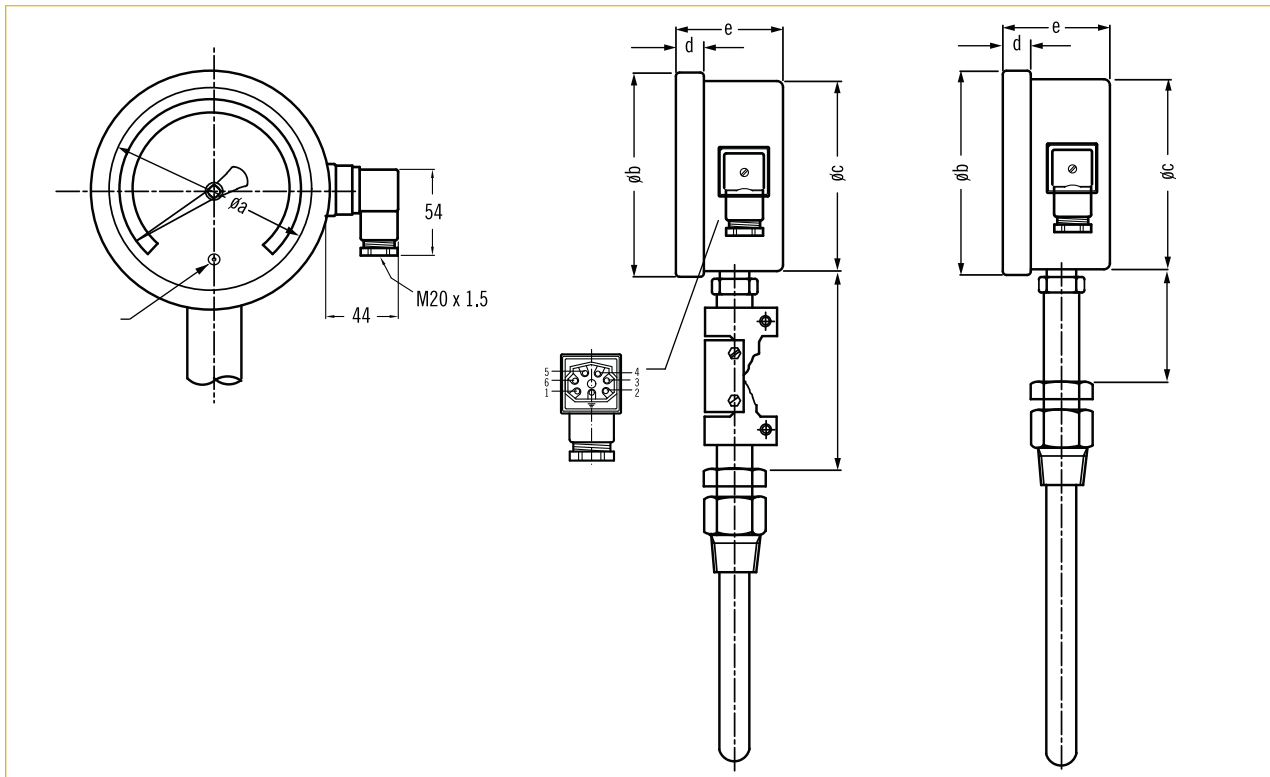
T-SHE-QS

(подсоединение с регулируемым углом)

T-SHE

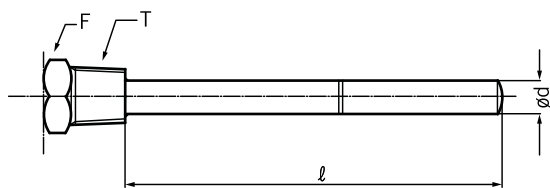
(подсоединение снизу)

Размеры, мм

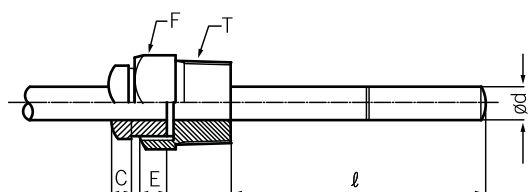


	a	b	c	d	e
T-SHE4 T-SHE4-QS	94	113	102	13	54
T-SHE6 T-SHE6-QS	140	165	153	15	54

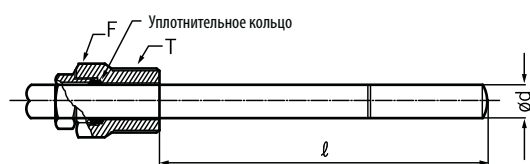
Тип подсоединения



(А) Фиксированная резьба

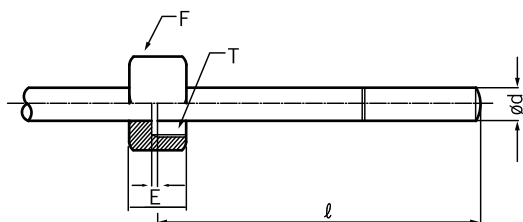


(В) Вращающаяся резьба

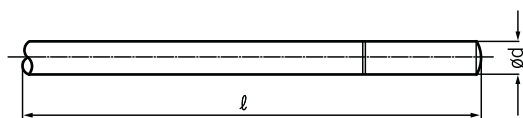


(С) Скользящая резьба

(Длина "l" может быть отрегулирована вручную)



(D) Внутренняя резьба



(E) Без резьбы

T – подсоединение к процессу
E – стопорное кольцо
F – шестигранник
l – длина штока
d – диаметр штока

Размеры штока

С заполнением жидкостью

Диапазон температуры (°C)	Минимальное деление шкалы (°C)		Минимальная длина штока, мм			
			Наруж. диаметр штока, мм			
	Ø100	Ø150	Ø6	Ø8	Ø10	Ø12
-30~+50	1	1	135	91	53	37
-30~+100	2	2	89	61	38	28
-10~+50	1	1	175	116	66	45
-10~+100	2	2	102	70	42	31
0~50	1	1	207	137	76	52
0~80	1	1	135	91	53	37
0~100	1	1	111	75	45	33
0~120	2	2	95	65	40	29
0~150	2	2	79	55	34	26
0~200	2	2	63	44	29	23
0~250	5	5	53	38	26	21
0~300	5	5	47	34	24	20
0~400	5	5	39	29	21	18

С заполнением газом

Диапазон температуры (°C)	Мин. деление шкалы (°C)	
	Ø100	Ø150
-200~+50	5	5
-200~+100	5	5
-200~+150	5	5
-200~+200	5	5
-100~+100	2	2
-100~+150	5	5
-100~+200	5	5
-50~+300	5	5
-50~+400	5	5
-50~+500	10	10
-50~+600	10	10
0~400	5	5
0~500	10	10
0~600	10	10

Минимальная длина штока, мм

мм	Ød	Ø10	Ø12
Минимальная длина		270	200

Замечания:

1. Минимальная длина штока не включает длину резьбы
2. Специальная шкала, диапазон, диаметр и размер штока доступны по запросу

Подбор заказного кода



Расход

Уровень

Температура

Давление