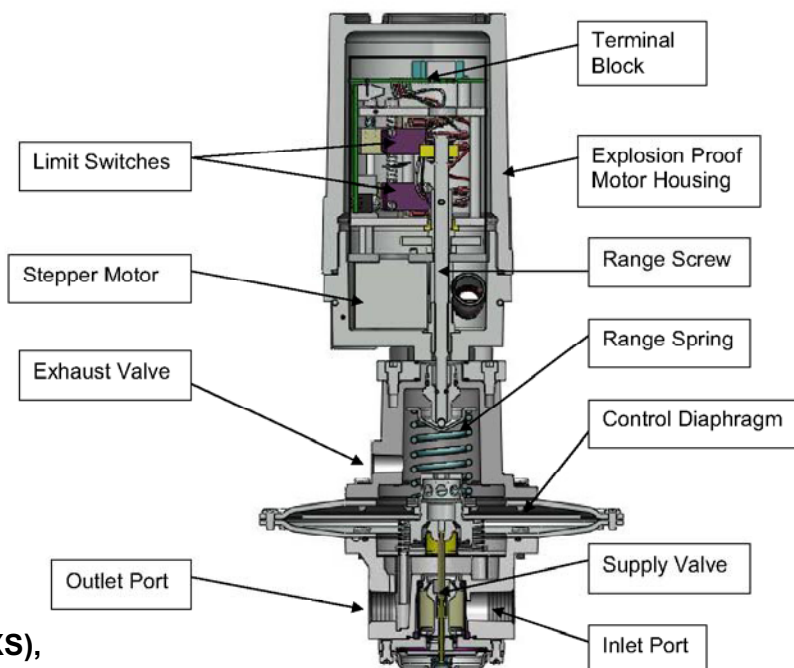


Model
MP2400

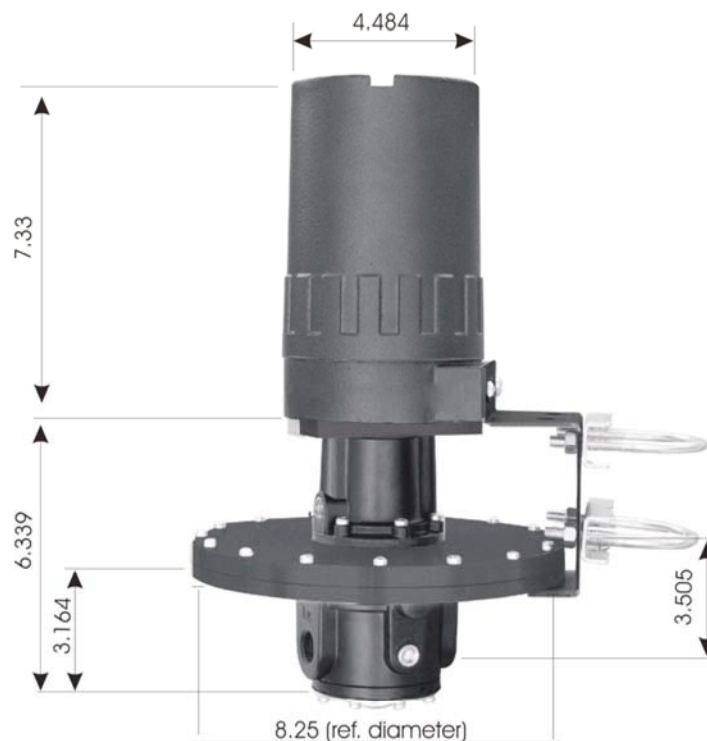
Взрывобезопасный преобразователь (XS), управляемый входными DC импульсами

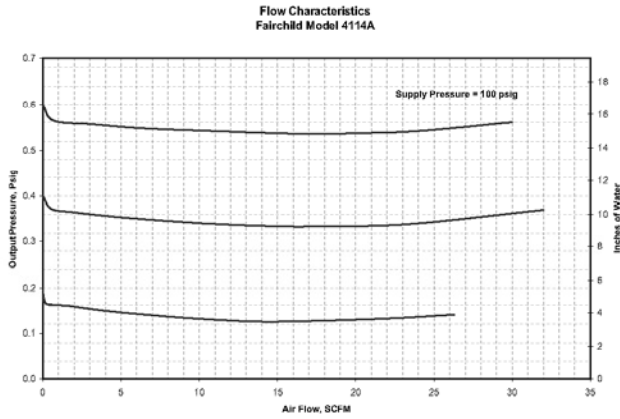
Преобразователь Model 2400 M/P изолирован от взрывоопасной окружающей среды корпусом взрывобезопасного исполнения. Конфигурация шагового двигателя включает Генератор синхронизирующих импульсов, расположенного горизонтально и подключенного к вертикально расположенной Плате преобразователя импульсов. Конфигурация так же включает ограничительные переключатели.

Шаговый двигатель установлен на плите в основании взрывобезопасного корпуса. Электрические соединения преобразователя выполняются через фитинг кабелепровода 1/2-14 NPT в основании корпуса.

Преобразователь включает в себя два одиночных полюса, двойной ход, двойные ограничительные переключатели. Переключатели на плате Генератора синхронизирующих импульсов разрешают выбрать:

- Внутренне или Внешнее питание цепей управления
- Режим половины или полного шага.
- Работу с высокой или низкой скоростью.





Спецификация

Входное давление

от 1,4 бар до 10,0 бар максимум

Диапазон

0 - 0,048 бар (0 - 20" водяного столба)

Потребление воздуха

Не обнаруживается

Электрообеспечение

12 - 24VDC

Материалы конструкции

Корпус алюминиевый, внутренние детали из нержавеющей стали

Способен работать на

глубине 6 футов.

Внешние управляющие соединения - взрывобезопасный преобразователя (XS)

Взрывобезопасный преобразователь с шаговым двигателем оборудован Генератором синхронизирующих импульсов и Платой преобразователя импульсов. Соединения для внешнего контроллера выполнены на входной плате, как показано:

a) Контроллер с изолированным контуром питания
ОТ НА

Внешний контроллер Входная плата
+DC TB-1 Term 1
Switch Closure TB-1 Term 3 (Increase)
Switch Closure TB-1 Term 4 (Decrease)

b) Контроллер со сдвоенным изолированным контуром питания
ОТ НА

External Controller Clock Generator DC Supply
Switch Closure TB-1 Term 3
TB-1 Term 4
TB-1 Term 1

c) Контроллер использующий питание, поставляемое для Model 2400, как питание контура управления
ОТ НА

External Controller DC Supply Clock Generator
Switch Comm
Switch Closure TB-1 Term 3
Switch Closure TB-1 Term 4

Информация каталога

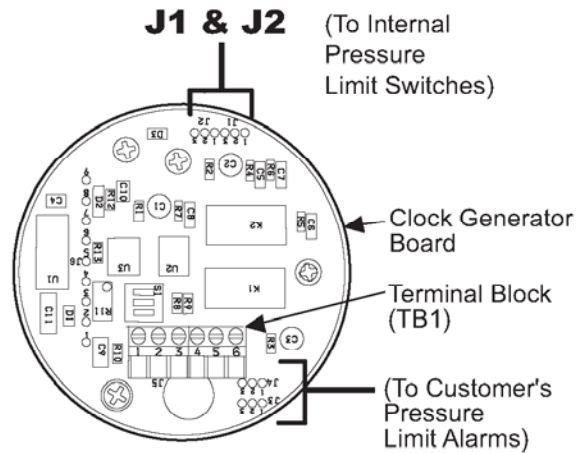
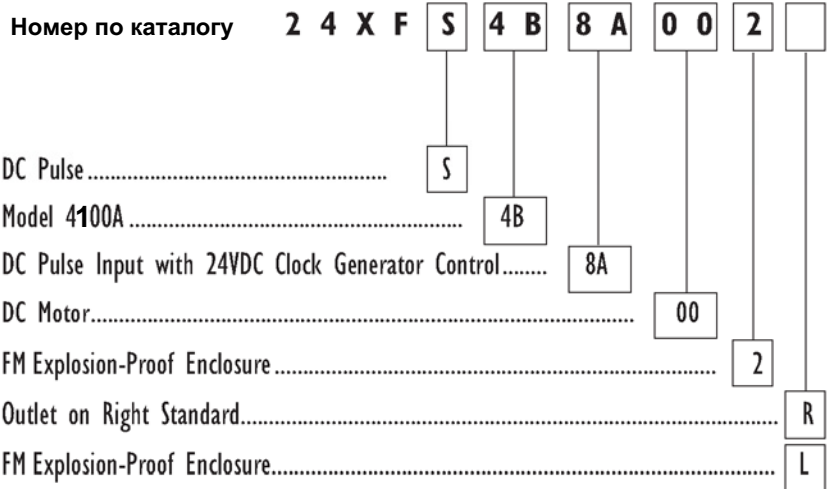


Табл. 1. Соединения ПК платы Генератора импульсов

От	Цвет	Функция	Замыкание
J1-1	Green	Внутр. огранич. высокого давления	Normally Open
-2	White/Green		Normally Closed
-3	Black		Common
J2-1	Red	Внутр. огранич. Низкого давления	Normally Open
-2	White/Red		Normally Closed
-3	White/Black		Common
J3-1	Gray	Огран. высок. давления Заказчика	Common
-2	White/Yellow		Normally Closed
-3	Yellow		Normally Open
J4-1	Brown	Огран. низкого давления Заказчика	Common
-2	White/Orange		Normally Closed
-3	Orange		Normally Open

FM Explosion Proof for CL1, DIV1, GRPS B, C & D and CL2, DIV1, GRPS E, F, G; NEMA 4X