

Преобразователь давления для сверхвысоких давлений до 15 000 бар Модель HP-2



дополнительные разрешения
и сертификаты см. на стр. 5



Применение

- Производство испытательных стендов
- Гидроабразивная резка
- Пастеризация под высоким давлением
- Очистка под высоким давлением

Особенности

- Диапазоны измерений: от 0 ... 1600 до 0 ... 15 000 бар
- Точность: 0,5 % или 0,25 %
- Выходные сигналы: 4 ... 20 мА, пост. ток 0 ... 5 В, пост. ток 0 ... 10 В и USB 2.0
- Электрическое соединение: угловой разъем DIN 175301-803 A, круглый разъем M12 x 1, USB-разъем и кабельный выход
- Технологическое соединение: внутр. резьба M16 x 1,5, внутр. резьба M20 x 1,5, внутр. резьба 9/16-18 UNF



Преобразователь давления типа HP-2

Описание

Для сверхвысоких давлений

Модель HP-2 была специально разработана для требовательных областей применения с высоким давлением до 15 000 бар. Это делает его одним из немногих приборов в мире для измерения давления, который может надежно измерить давление такой величины.

Высокая точность

Этот преобразователь давления обладает очень большой долговременной стабильностью и обеспечивает максимально высокую точность. Опционально диапазоны измерений до 0 ... 10 000 бар

включительно предлагаются с повышенной точностью (погрешностью 0,25 %).

Долгий срок службы

Благодаря превосходной стойкости к переключению нагрузок модель типа HP-2 служит значительно дольше, даже при динамическом характере изменения давления. Разработанная специально для высокочастотных режимов давления защита от кавитации и пиков давления дополнительно увеличивает срок службы. Прежде всего, такая защита рекомендуется, если в качестве среды используется вода.

Исполнения

Тип HP-2-S

Стандартное исполнение

Тип HP-2-D

Дополнительно с системой противоударной защиты мембраны DIPS – Diaphragm Impact Protection System

DIPS защищает датчик давления от кавитации и адиабатического сжатия воздуха и рекомендуется, прежде всего, при использовании воды в качестве среды.

Подробнее – по запросу.

Тип HP-2-E

Дополнительно со сменным каналом давления EPC – Exchangeable Pressure Connection

EPC обеспечивает замену технологического соединительного элемента, без необходимости заменять преобразователь давления полностью.

Эта система рекомендуется, в первую очередь, в случае риска появления волосяных трещин.

Подробнее – по запросу.

Диапазоны измерений

Относительное давление						
бар	Диапазон измерений	0 ... 1600	0 ... 2500 ¹⁾	0 ... 4000 ¹⁾	0 ... 5000 ¹⁾	0 ... 6000
	Предел давления перегрузки	2300	3500	5000	6000	7000
	Разрывное давление	4000	6000	8000	10 000	11 000
	Диапазон измерений	0 ... 7000	0 ... 8000	0 ... 10 000 ¹⁾	0 ... 12 000 ¹⁾	0 ... 15 000 ^{1) 2)}
	Предел давления перегрузки	8000	10 000	11 000	12 500	15 500
	Разрывное давление	11 000	12 000	12 000	14 000	16 000
	Диапазон измерений	0 ... 23 000	0 ... 36 000	0 ... 58 000	0 ... 72 000	0 ... 87 000
	Предел давления перегрузки	33 300	50 500	72 500	87 000	101 500
	Разрывное давление	58 000	87 000	116 000	145 000	159 500
	Диапазон измерений	0 ... 100 000	0 ... 115 000	0 ... 145 000		
	Предел давления перегрузки	116 000	145 000	159 000		
	Разрывное давление	159 500	174 000	174 000		

1) Опционально также с измерительной ячейкой из сплава Elgiloy®

2) Регулировка при макс. 12 500 бар, 15 000 бар рассчитывается.

Указанные диапазоны измерений также доступны в МПа.

Кроме того, по запросу можно получить специальные диапазоны измерений между представленными диапазонами 0 ... 1600 и 0 ... 10 000 бар.

Но эти специальные диапазоны измерений означают повышенную температурную погрешность и пониженную долговременную стабильность.

Срок службы

По запросу, так как срок службы зависит от фактической характеристики изменения давления.

Выходные сигналы

Тип сигнала	Сигнал
Ток (2-проводн.)	4 ... 20 мА
Напряжение (3-проводн.)	пост. ток 0 ... 5 В
пост. ток 0 ... 10 В	USB 2.0
USB	USB 2.0

Другие выходные сигналы – по запросу.

Нагрузка выходной цепи в Ом

- Выход по току (2-проводн.):
≤ (напряжение питания – 10 В) / 0,02 А
- Выход по напряжению (3-проводн.):
> максимальный выходной сигнал / 1 мА

Электропитание

Напряжение питания

Напряжение питания зависит от выбранного выходного сигнала

- 4 ... 20 мА: пост. ток 10 ... 30 В
- пост. ток 0 ... 5 В: пост. ток 10 ... 30 В
- пост. ток 0 ... 10 В: пост. ток 14 ... 30 В
- USB 2.0: пост. ток 5 В

Потребление тока

- Выход по току (2-проводн.): Сигнальный ток, макс.
35 мА
- Выход по напряжению (3-проводн.): 8 мА
- USB-выход: 40 мА

Эталонные условия (по IEC 61298-1)

Температура

15 ... 25 °C

Атмосферное давление

860 ... 1060 мбар

Влажность воздуха

45 ... 75 % отн. влажн.

Напряжение питания

пост. ток 24 В

пост. ток 5 В для USB-выхода

Монтажное положение

Калибровка при вертикальном монтажном положении с патрубком давления, направленным вниз.

Показатели точности

Точность при эталонных условиях

Включая нелинейность, гистерезис, отклонение нулевой точки и конечного значения (соответствует отклонению измерения по IEC 61298-2).

Диапазоны измерений < 10 000 бар

≤ ±0,50 % от интервала (стандарт)

≤ ±0,25 % от интервала ¹⁾

1) доступно только для диапазонов измерений < 0 ... 10 000 бар

Диапазон измерений = 10 000 бар

≤ ±0,50 % от интервала (стандарт)

≤ ±0,25 % от интервала, типичн. ¹⁾

Диапазон измерений = 12 000 или 15 000 бар

≤ ±0,50 % от интервала, типичн.

Возможность регулировки точки нуля и интервала

- Выход по току и напряжению:

- Нулевая точка: ±5 % от интервала

- Настройка выполняется с помощью потенциометра в устройстве

- USB-выход:

- Нулевая точка: -5 ... +20 % от интервала

- Интервал: -50 ... +5 % от интервала

- Настройка выполняется с помощью программы "EasyCom 2011"

Температурная погрешность при 0 ... 80 °C

- типично: ≤ ±1,0 % от интервала

- типично: ≤ ±2,0 % от интервала (специальные диапазоны измерений)
≤ ±2,5 % от интервала

Долговременная стабильность при эталонных условиях

- ≤ 0,1 % от интервала/год

- ≤ 0,2 % от интервала/год (специальные диапазоны измерений)

Условия эксплуатации

Степени защиты (по IEC 60529)

Степени защиты см. под заголовком "Электрические соединения"

Указанные здесь степени защиты действительны только в состоянии подключенных разъемов с ответной частью соответствующей степени защиты.

Виброустойчивость (по IEC 60068-2-6)

0,35 мм (10 ... 55 Гц)

Ударопрочность (по IEC 60068-2-27)

100 g (2,4 мс)

Температура

- Измеряемая среда: 0 ... +80 °C

- Окружающая среда: -20 ... +80 °C

- Хранение: -40 ... +85 °C

Временной режим

Время установления

- Выход по току и напряжению: < 1 мс
- USB-выход: < 10 мс¹⁾

1) другое значение – по запросу

Время нагрева

< 10 мин

Электрические соединения

Доступные соединения

Электрическое соединение	Степень	Сечение жилы	Диаметр кабеля	Длины кабелей
Угловой разъем DIN 175301-803 A	IP 65	макс. 1,5 мм ²	6 ... 8 мм	-
Круглый разъем M12 x 1 (4-полюсный)	IP 67	-	-	-
USB-разъем типа A	Устройство: IP 67 Разъем: IP 20	-	-	2 м
Кабельный выход	IP 67	0,5 мм ² (AWG 20)	6,8 мм	1,5 м

Указанные степени защиты действительны только в состоянии подключенных разъемов с ответной частью соответствующей степени защиты.

Защита от короткого замыкания

S+ относительно 0 В

Защита от переполюсовки

UB относительно 0 В

Защита от повышенного напряжения

- пост. ток 36 В
- пост. ток 5,25 В для USB-выхода

Напряжение изоляции

пост. ток 500 В

Схемы соединений

Угловой разъем DIN 175301-803 A



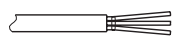
	2-проводн.	3-проводн.
UB	1	1
0 V	2	2
S+	-	3

Круглый разъем M12 x 1 (4-полюсный)



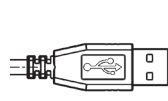
	2-проводн.	3-проводн.
UB	1	1
0 V	3	3
S+	-	4

Кабельный выход



	2-проводн.	3-проводн.
UB	коричневый	коричневый
0 V	зеленый	зеленый
S+	-	белый

USB-разъем типа A



+5 V	1
GND	4
D+	3
D-	2

Пояснения

UB, +5 V	Положительное напряжение питания
0 V, GND	Опорный потенциал
S+	Положительная измерительная клемма
D+, D-	Кабель данных USB 2.0

Технологические соединения

Технологическое соединение	Тип герметизации	Максимальный диапазон
внутр. резьба M16 x 1,5, с коническим уплотнением	коническое уплотнение 60°	0 ... 7 000 бар
внутр. резьба M20 x 1,5, с коническим уплотнением	коническое уплотнение 60°	0 ... 15 000 бар
внутр. резьба 9/16-18 UNF	коническое уплотнение 60°	0 ... 7 000 бар

Другие технологические соединения – по запросу.

Допустимое максимальное давление в точке монтажа зависит от используемых высоконапорных труб. Действительные значения см. в документации производителя высоконапорных труб.

Материалы

Детали, контактирующие с измеряемым веществом

- Технологическое соединение: нержавеющая сталь CrNi 1.4534
- Датчик: нержавеющая сталь CrNi 1.4534 или сплав 2.4711 Elgiloy®

Если в качестве среды используется водород, обратитесь к производителю

Соответствие стандартам ЕС

Директива по оборудованию, работающему под давлением
97/23/EG

Директива по ЭМС
2004/108/EG EN 61326 Излучение помех (группа 1, класс В) и помехоустойчивость (промышленная зона)

Соответствие Директиве RoHS об ограничении использования опасных веществ
Да

Разрешения

- **ГОСТ Р**, импортный сертификат, Россия
- **ГОСТ**, метрология/измерительная техника, Россия
- **CRN**, безопасность (например, электробезопасность, избыточное давление, ...), Канада

Сертификаты/свидетельства

Документы, входящие в комплект поставки

- Протокол испытаний, 5 точек измерения
- Руководство по эксплуатации

Необходимые документы можно заказать по отдельности.

■ Заводской сертификат 2.2

- Изготовление на современном уровне развития техники
- Сертификат на материалы; металлические детали, контактирующие с измеряемым веществом
- Подтверждение точности классов и индикации

■ Свидетельство о приемке 3.1

- Сертификат на материалы; металлические детали, контактирующие с измеряемым веществом
- Сертификат на материалы; металлические детали, контактирующие с измеряемым веществом, с сертификатом поставщика (анализом плавки)
- Подтверждение точности классов и индикации

■ Поверочный сертификат

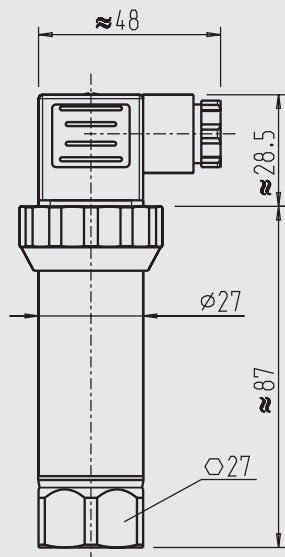
- Заводской поверочный сертификат 3.1
- Поверочный сертификат DKD/DAkkS

Разрешения и сертификаты см. на сайте

Размеры в мм

Тип HP-2-S

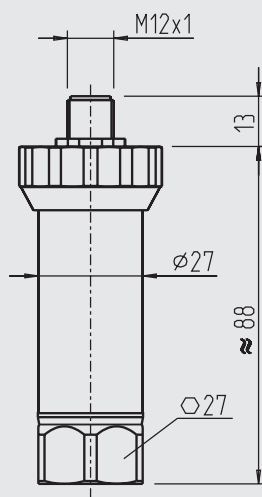
с угловым разъемом DIN 175301-803 A



Вес: ок. 300 г

Тип HP-2-S

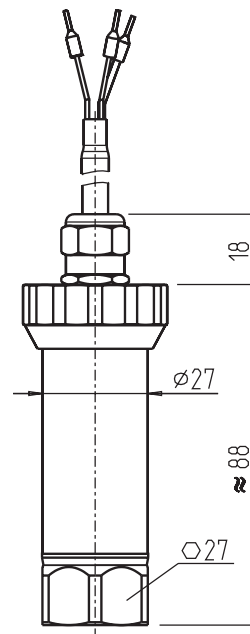
с круглым разъемом M12 x 1 (4-полюсным)



Вес: ок. 300 г

Тип HP-2-S

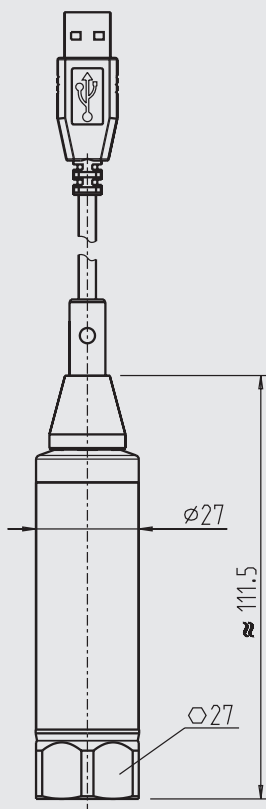
с кабельным выходом с длиной 1,5 м



Вес: ок. 300 г

Тип HP-2-S

с USB-разъемом типа A

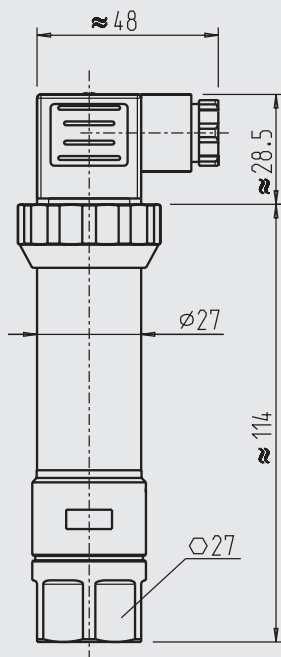


Вес: ок. 300 г

Тип HP-2-D

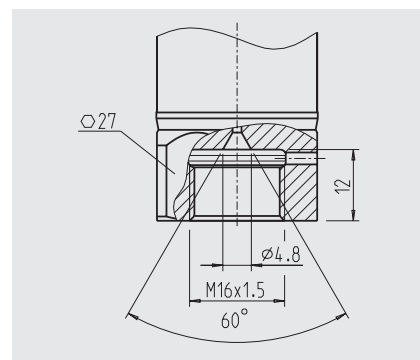
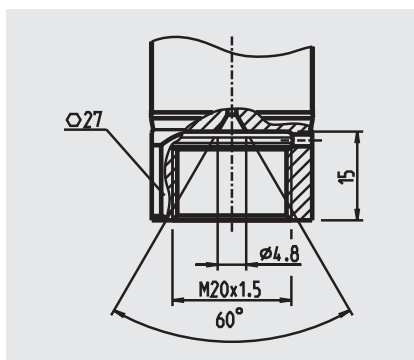
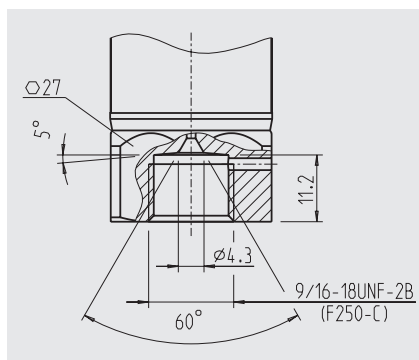
Тип HP-2-E

с опциональной защитой от кавитации и пиков давления



Вес: ок. 300 г

Технологические соединения



Принадлежности и запасные части

Ответная часть разъема

Название	Номер для заказа		
	без кабеля	с кабелем 2 м	с кабелем 5 м
Угловой разъем DIN 175301-803 A			
■ с резьбовой частью, метрич.	11427567	11225793	11250186
■ с резьбой, для кабелепровода	11022485	-	-
Круглый разъем M12 x 1, 4-полюсный			
■ прямо	2421262	11250780	11250259
■ под углом	2421270	11250798	11250232

Уплотнения для ответной части разъема

Название	Номер для заказа
Угловой разъем DIN 175301-803 A	1576240

Комплект запасных частей типов HP-2-D и HP-2-E

Состоит из запасного присоединительного резьбового элемента, запасной уплотнительной шайбы и приспособления для монтажа.

Комплект запасных частей соответствует следующим технологическим соединениям:

Технологическое соединение	Номер для заказа	
	Тип HP-2-D	Тип HP-2-E
внутр. резьба M16 x 1,5	14039895	14050403
внутр. резьба M20 x 1,5	13319923	14050404

Информация для заказа

Тип / Диапазон измерений / Выходной сигнал / Точность при эталонных условиях / Электрическое соединение /