

СИЛЬФОННАЯ ТРУБКА

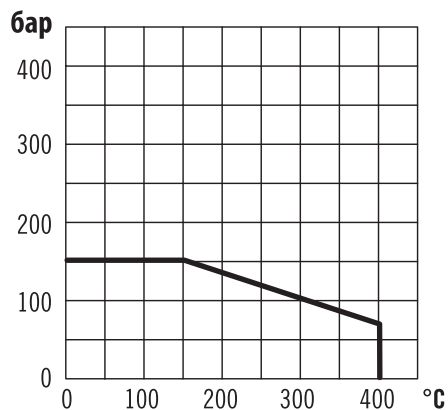
СЕРИЯ SY

Технические параметры

Материал: SS316, SS304, другое по запросу

Трубка: SCh40S, SCh80S, другое по запросу

График рабочего давления и температуры



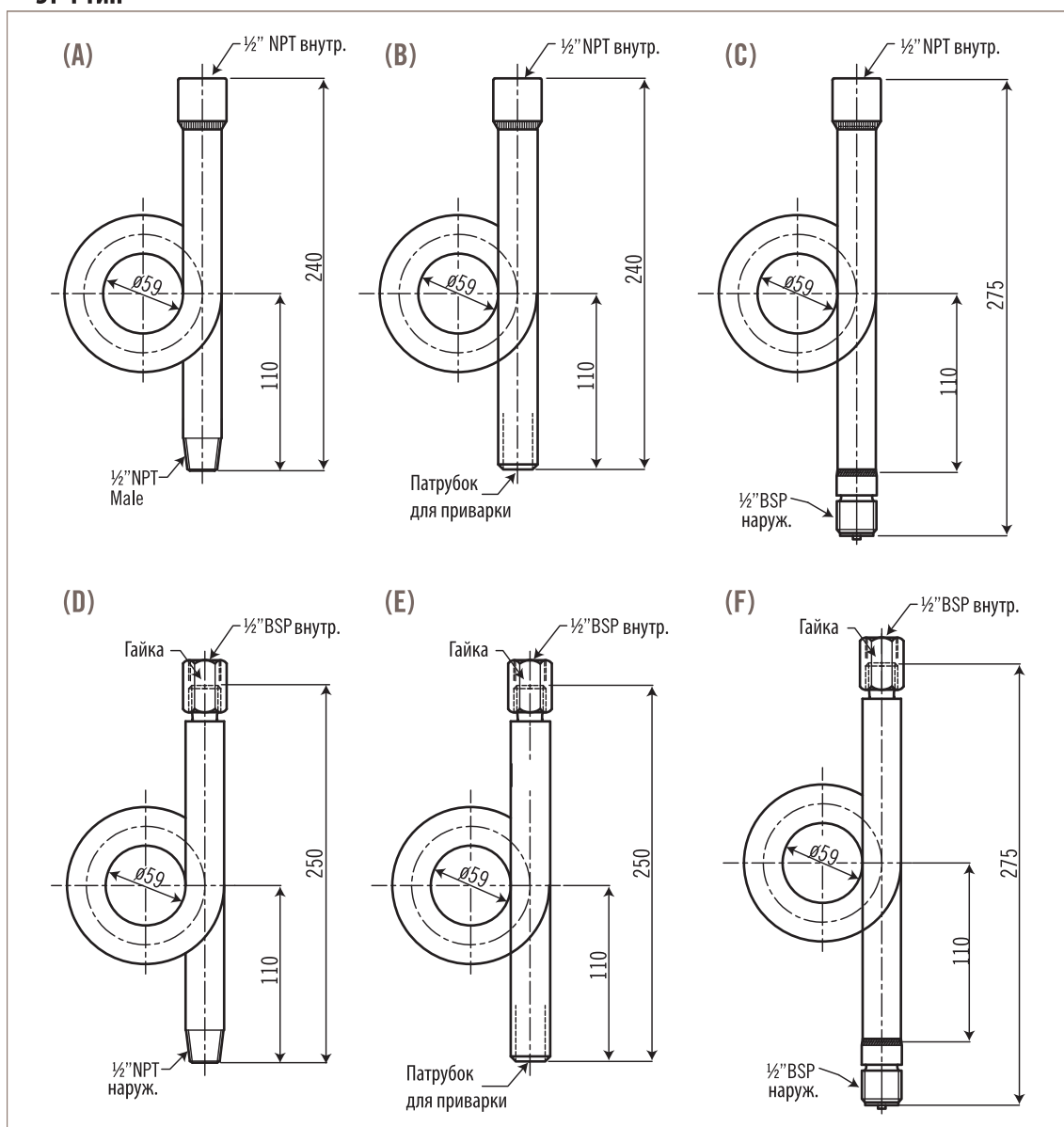
SY-1

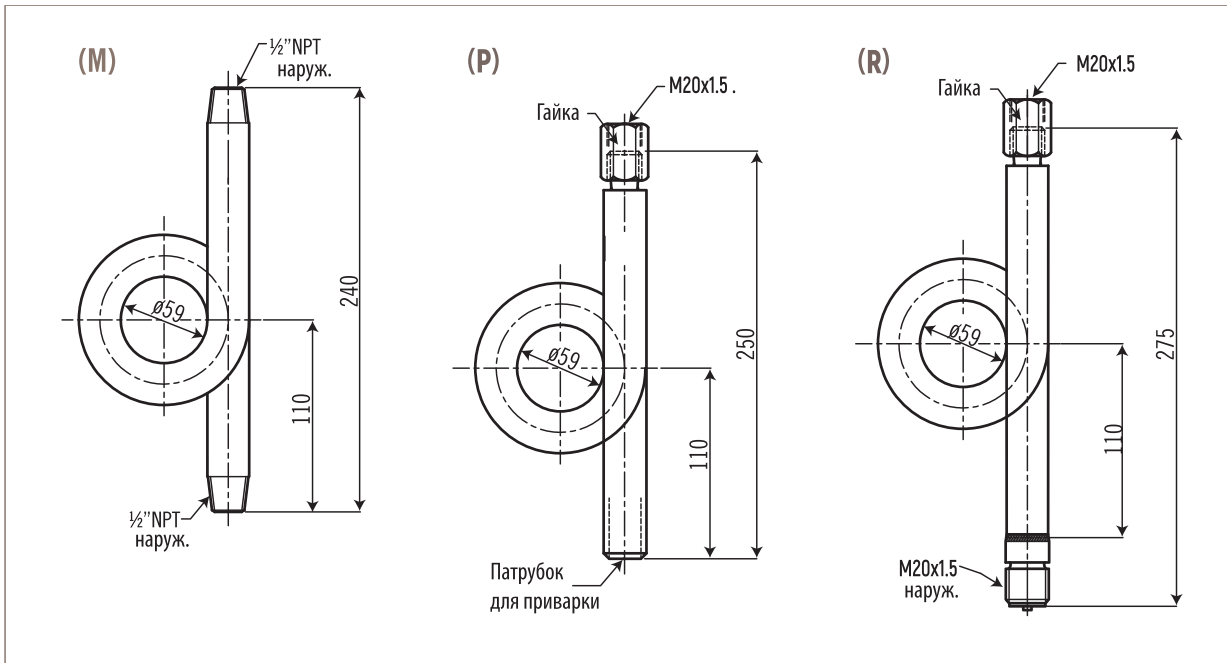


SY-2

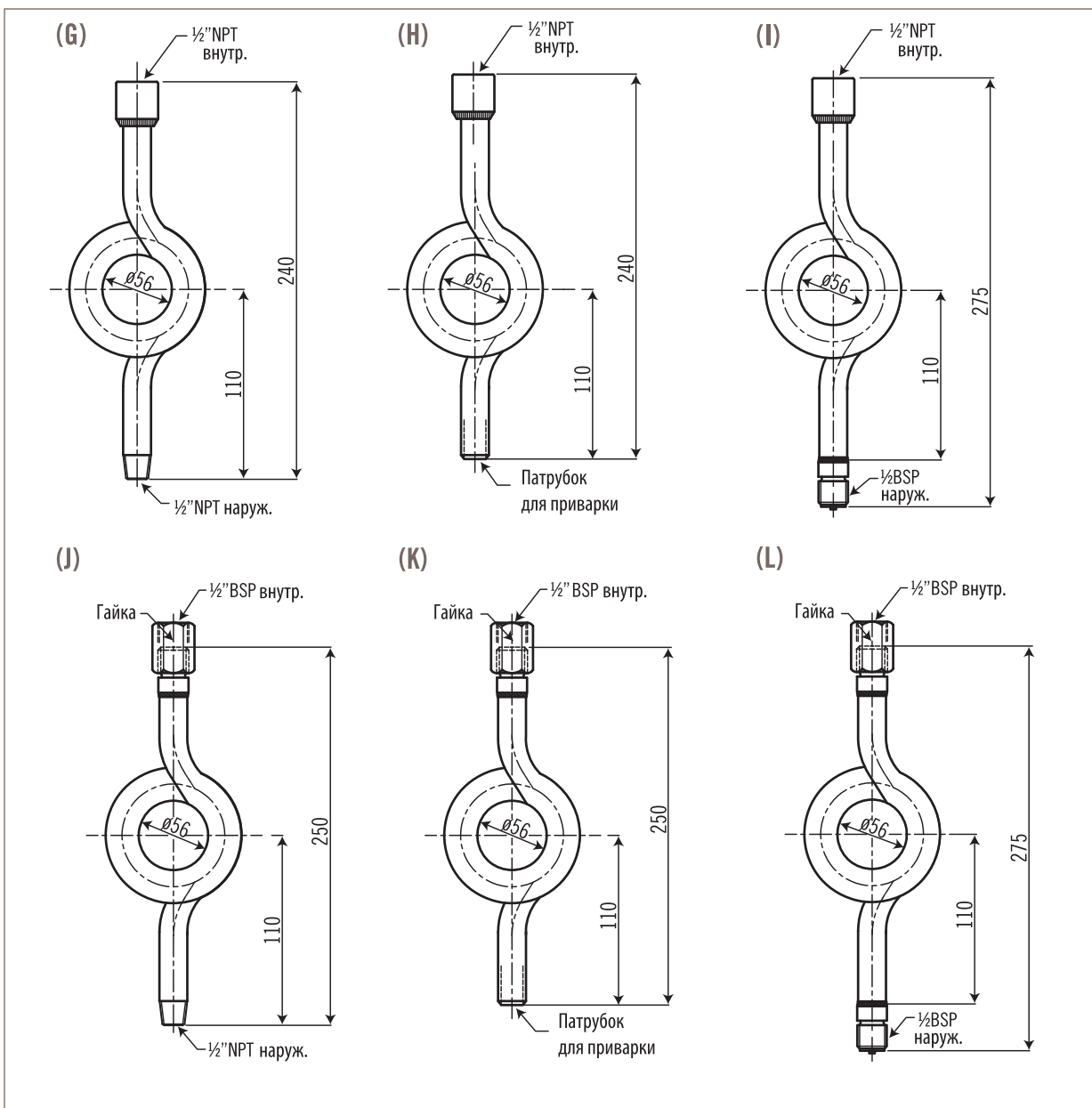
Размеры

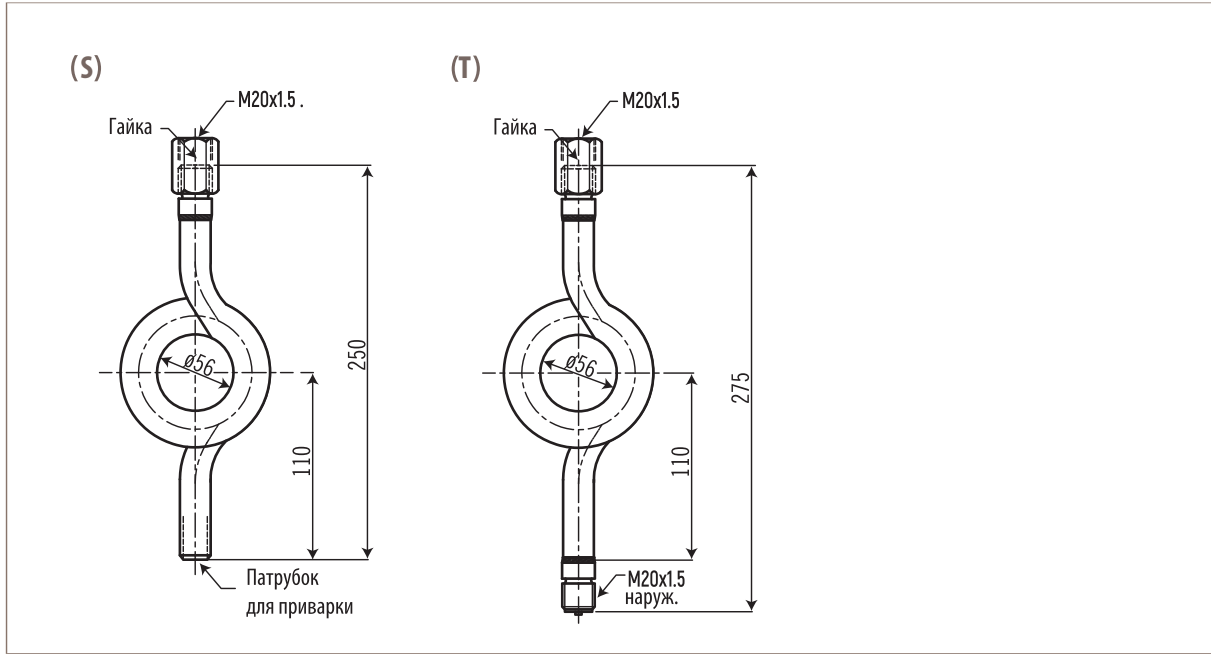
SY-1 тип





SY-2 тип





Трубка

Трубка/материал	Температура (°C)	Давление (бар)
SCh 40S / SS316	80	250
	120	160
	300	100
	400	80
SCh 80S / SS316	80	300
	120	300
	300	160
	400	100
SCh 100S / SS316	80	400
	120	400
	300	250
	400	160

Заказной код

SY		-	1-A		-	1		-	1		-	1	
Тип/Символ (см. на чертеже в скобках)				Размер трубки		Наличие шва		Материал трубки					
1-A	SY-1/A	2-G	SY-2/G	1	SCh40S	1	Есть	1		SS304			
1-B	SY-1/B	2-H	SY-2/H	2	SCh80S	2	Нет	2		SS316			
1-C	SY-1/C	2-I	SY-2/I										
1-D	SY-1/D	2-J	SY-2/J										
1-E	SY-1/E	2-K	SY-2/K										
1-F	SY-1/F	2-L	SY-2/L										
1-M	SY-1/M	2-S	SY-2/S										
1-P	SY-1/P	2-T	SY-2/T										
1-R	SY-1/R	опция											