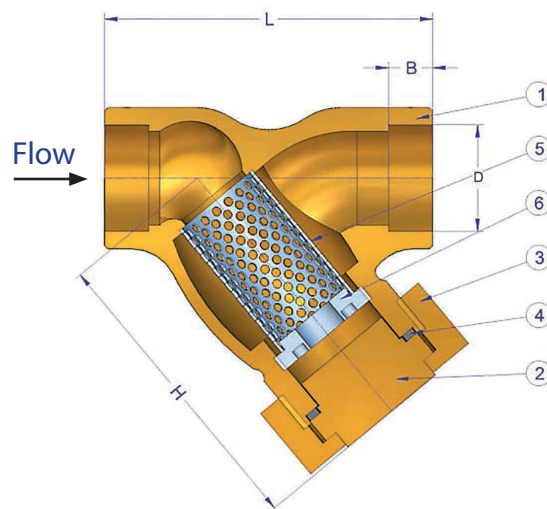


Материал	Изделие	Размер
Латунь	Криогенный фильтр	Ду от 20 до 25 мм



► МАТЕРИАЛ

№	Наименование	Материал	№	Наименование	Материал
1	Корпус	BC6	4	Уплотнение	V#7020
2	Крышка корпуса	BC6	5	Фильтр	STS304
3	Гайка крышки	BC6	6	Основание сальника	STS304

► РАЗМЕРЫ

Клапан под приварку		Клапан резьбовой		L	D	B	H
VFCS-20-WP-BR	¾" (Ду 20)	VFCS-20-FN	NPT ¾"	90	27.2	14	95
VFCS-25-WP-BR	1" (Ду 25)	VFCS-25-FN	NPT 1"	104	34	14	110

► СПЕЦИФИКАЦИЯ

- Рабочее давление : 30 бар
- Рабочая температура : от -196°C до 60°C
- Среда: криогенная жидкость