

РЕЛЕ ДАВЛЕНИЯ СО ВЗРЫВОЗАЩИТОЙ

P-PSA2000X



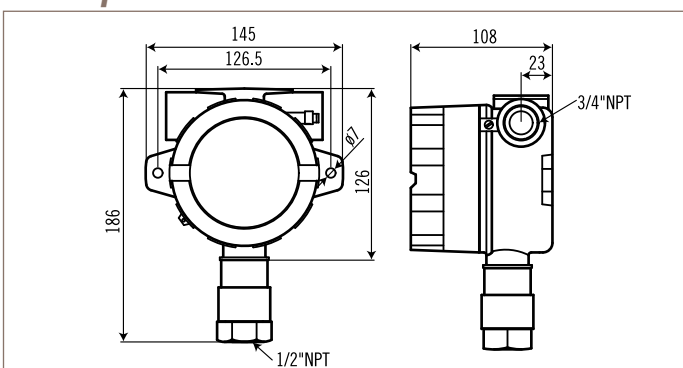
Class I, Группы A, B, C, D;
Class II, Группы E, F, G, NEMA 4X;
Защита: IP68
Максимальное давление до 207 бар
Диапазон давления срабатывания: от 0.69 бар до 89.6 бар
Рабочая температура: от -30°C до +205°C
Мертвая зона: настраивается

Реле давления P-PSA2000X с защитой от влаги предназначено для контроля давления. Имеет высокую точность и малую мертвую зону. Большой выбор диапазонов давления. Легко настраиваются без дополнительных инструментов.

Технические параметры

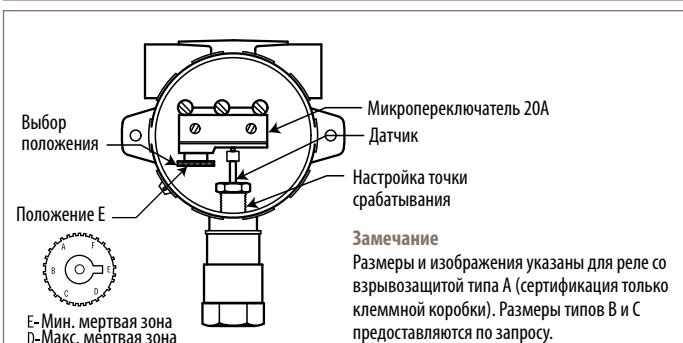
Параметры: 20 A 125,250 или 480 VAC
Корпус: окрашенный алюминий
Кабельный ввод: NPT 1/2" или 3/4"
Измерительный элемент: мембрана
Материалы: Детали контактирующие со средой – SS316
Подсоединение к процессу: M20x1.5, NPT 1/2" или 1/4" внутренняя

Размеры



Диапазон давления

Код	Диапазон настройки	Мертвая зона	Максимальное давление
10R	от 0,69 до 6,9 бар	от 0.69 до 1.72 бар	207 бар
20R	от 2,41 до 13,8 бар	от 1.38 до 3.45 бар	207 бар
30R	от 3,45 до 20,7 бар	от 2.07 до 5.17 бар	207 бар
60R	от 6,9 до 41,3 бар	от 4.14 до 10.34 бар	207 бар
130R	от 13,8 до 89,6 бар	от 8.96 до 22.41 бар	207 бар



Подбор заказного кода

P - **PSA2000X** - **10R** - **A** - **M** - **E** - **1** - **A**

Диапазон давления	
10R	от 0,69 до 6,9 бар
20R	от 2,41 до 13,8 бар
30R	от 3,45 до 20,7 бар
60R	от 6,9 до 41,3 бар
130R	от 13,8 до 89,6 бар

Детали, контактирующие со средой	
A	SS316

Подсоединение к процессу	
1	NPT 1/2" внутр.
2	NPT 1/4" внутр.
3	BSPP 1/2" внутр.
4	BSPP 1/4" внутр.
M	M20x1.5 внутр.

Кабельный ввод	
E	NPT 3/4" внутр. (стандарт)
F	NPT 1/2" внутр.

Форма микропереключателей	
1	SPDTx1
2	SPDTx2 (одна точка настройки)
3	Золотой микроконтакт (SPDT)

Тип взрывозащиты	
A	Сертификат только на клеммную коробку – Class 1, Groups A, B, C, D; Class II, Groups E, F, G; NEMA 4X
B	EC-Type Examination: ITRI/TAIWAN—Exd MB + H2T6
C	EC-Type Examination: ATEX-II2 GD Ex d MB + H2 Gb T6 ExtbIIIC DbT85°C