

РЕГУЛЯТОР ДАВЛЕНИЯ A-FLOW

PRU200

Технические параметры

Для газа и жидкости

Входное давление: 41, 241 бар максимальное

Выходное давление: 10.3, 17.2, 34.5 бар

Окружающая температура: от -40 до 175°C (опция от -60°C)

Материал мембраны: 316L нержавеющая сталь

Материал корпуса: SS316

Материал седла: PTFE, PFA по запросу

CV: 1.0

Подсоединение: NPT 1/2" внутр.

Подсоединение с двумя манометрами: NPT 1/4" внутр.

Use no oil: available

Конфигурация портов



A



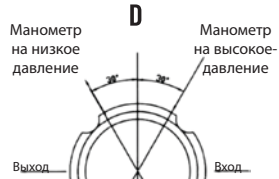
B



C



D

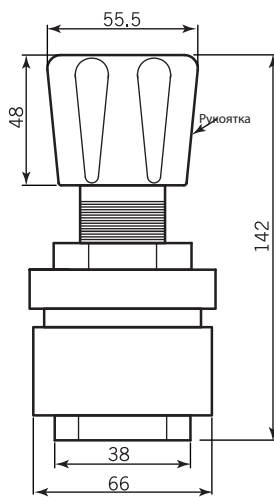


E



E

Размеры



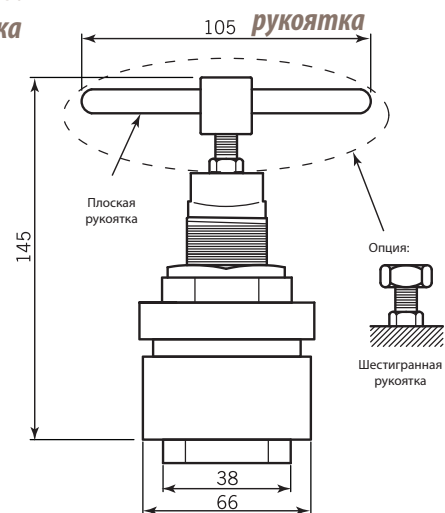
Пластиковая рукоятка



Пластиковая рукоятка



Металлическая рукоятка



Металлическая рукоятка

Заказной код

PRU200 - 1 - A - 1 - 1 - A - A - LT

Материал корпуса	
1	316 нерж.сталь

Материал рукоятки	
A	Пластик
B	Металл (Плоская)
C	Металл (Шестигранная)

Макс.входное давление	
1	600 Psig
2	3500 Psig

Выходное давление	
1	0,1-10,4 бар
2	0,2-17,2 бар
3	0,3-34,5 бар

Конфигурация портов	
A	
B	
C	
D	
E	

Температура	
	от -40°C (стандарт)
LT	от -60°C

Материал седла	
A	Тефлон (Макс.входное давление 41 бар) (только с Температурой от -40°C - стандарт)
B	PFA (Макс.входное давление 241 бар) (только с Температурой от -40°C - стандарт)
C	Спец.Тефлон (Макс.входное давление 241 бар) (только с Температурой от -60°C - опция LT)