

ФЛАНЦЕВАЯ РАЗДЕЛИТЕЛЬНАЯ МЕМБРАНА С КАПИЛЛЯРОМ DT129

Разделительная мембрана DT129 предназначена для применения в пищевой промышленности и фармацевтики. Ее просто собирать с манометрами, преобразователями давления и другими инструментами.

Технические параметры

Подсоединение инструмента: внутренняя NPT ¼" и ½", BSPP ¼" и ½"

Подсоединение к процессу: от ДУ25 до ДУ100 фланцы JIS, ANSI, DIN

Рабочая температура: от -40°C до 150°C от -40°C до 150°C при выборе доп. опции капиллярного прохода или теплообменника до 350°C

Диапазон давления ограничен:

Размер	2"	3"	4"
Минимальный диапазон (бар)	от -1 до +1.5	от -760 мм рт.ст до 0 от -1 до 0.6 от 0 до 2.5	от 0 до 0.6
Максимальный диапазон (бар)	от 0 до 60	от 0 до 60	от 0 до 40



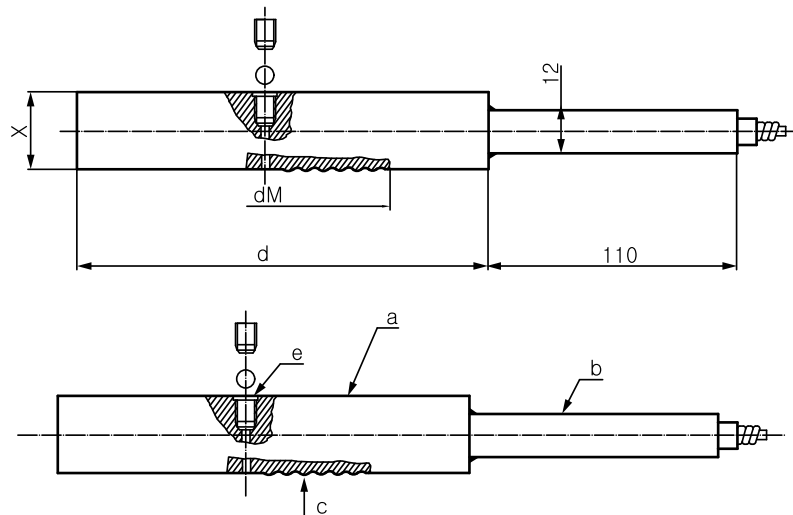
Материалы: корпус -SS316 (стандарт), другие материалы по запросу

Мембрана: SS316L (стандарт)

Опция: Хастелой С276, тантал, другие материалы по запросу

Размеры

Деталь	Описание
a	Корпус
b	Капилляр
c	Мембрана
d	Подсоединение инструмента



Подбор заказного кода

DT129		-	A		-	1		-	1		-	S		-	1	
Подсоединение инструмента (внутр.)		Тип фланца		Материал мембраны		Подсоединение к процессу		Материал корпуса								
A	BSPP ¼"	1	150#	1	SS316L	1	2" (ДУ50)	S	SS316L							
B	NPT ¼"	2	300#	2	Хастелой С276	2	3" (ДУ80)	0	Опция							
C	BSPP ⅜"	3	DIN PN16	3	Тантал	3	4" (ДУ100)									
D	NPT ⅜"	4	DIN PN25	4	Опция											
E	BSPP ½"	5	JIS10K													
F	NPT ½"	6	JIS 20K	G10	Гост Py10											
M	M20x1.5	7	Опция	G16	Гост Py16											
		G25	Гост Py25													