

ФЛАНЦЕВАЯ РАЗДЕЛИТЕЛЬНАЯ МЕМБРАНА С КОРПУСОМ ИЗ ПОЛИМЕРА DT118

Разделительная мембрана DT118 разработана для применения на вязкие или агрессивные среды. Может быть изготовлена из Тефлона и др. коррозионностойких материалов. Ее просто собирать с манометрами, преобразователями давления и другими инструментами.

Технические параметры

Подсоединение инструмента: внутренняя NPT ¼" и ½", BSPP ¼" и ½"

Диаметр мембраны: Ø55, Ø75

Подсоединение к процессу: от ДУ15 до ДУ80 фланцы JIS, ANSI, DIN, Гост

Максимальная температура: до 120°C

Диапазон измерения: -760 мм рт.столба-0-10 бар (мембрана Ø75)
0-10 бар (мембрана Ø55)

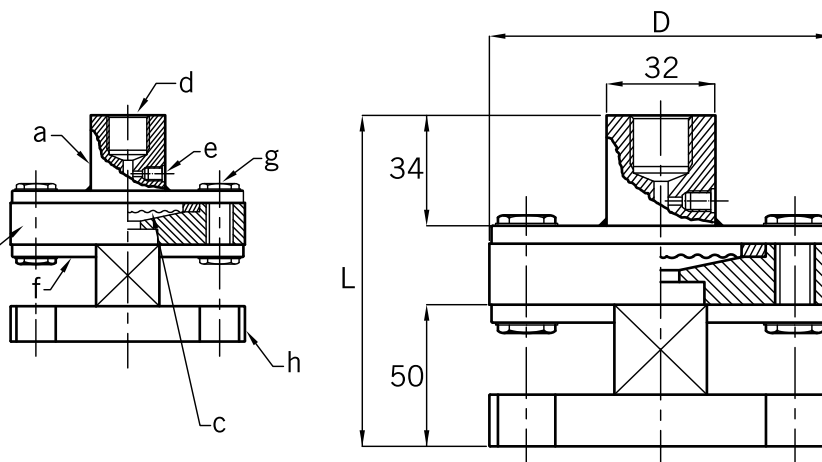
Материалы: Верхняя часть корпуса - SS316 (стандарт); нижняя часть корпуса - ПВХ, полипропилен, ПВДХ, Тефлон

Мембрана: SS316L+тефлоновое покрытие нижней части (стандарт); Опция - Хастеллой C276, титан, тантал, другое по запросу



Размеры, мм

Деталь	Описание
a	Верхняя часть
b	Нижняя часть
c	Мембрана
d	Подсоединение инструмента
e	Порт для заполнения
f	Уплотнительное кольцо
g	Болт
h	Фланец



Размер мембраны	
Ø	55 75
D	80 100

Подбор заказного кода

DT118	-	A	-	A	-	S	-	V	-	H	-	A	-	A	
		Подсоединение инструмента (внутр.)		Диаметр мембраны		Материал верхней части корпуса		Материал нижней части корпуса		Материал мембраны		Тип фланца			
A		BSP		A		S		V		H		A		A	
B		NPT		B		O		P		T		B		B	
C		BSP						T		PV		C		C	
D		NPT						PV				O		O	
E		BSP										G10		G10	
F		NPT										G16		G16	
M		M20x1.5													
								Размер подсоединения							
								A							
								B							
								C							
								D							
								E							
								O							