

ПЕРЕКЛЮЧАТЕЛИ ТЕМПЕРАТУРЫ СО ВЗРЫВОЗАЩИТОЙ

СЕРИЯ T-ETS3000X

CLASS I, GROUPS B, C & D
CLASS II, GROUPS E, F & G NEMA 4, 7, 9
Температура: от -200°C до +650°C

Технические параметры

Тип	С жидкостным заполнением	С газовым заполнением
Диапазон температур	от -70 до +400°C	от -200 до +650°C
Длина капилляра	до 20М	до 30М
Электроконтакты	от 1 до 2-х электроконтактов	
Микропереключатель SPDT	Коммутируемое напряжение: до 250 VAC Токовая нагрузка на контакты: до 5 А	
Переключатель	Коммутируемое напряжение: до 28 VDC Токовая нагрузка на контакты: Не более 5 А (при активной нагрузке) Не более 3 А (при индуктивной нагрузке) Материал контактов : Серебро 999.9 Температура окружающей среды: от -20°C до +70°C	
Взрывозащита	Class I, Groups B, C & D; Class II, Groups E, F & G; Class III	
Материал корпуса, крышки	Алюминий	
Точность микроконтактов	от ±1.6% до ±3%	
Настройка точки срабатыв.	Внутри корпуса	
Кабельный ввод	NPT 1/2" внутренняя	
Подсоединение к процессу	M20x1.5, NPT 1/2" или 3/4" наружная	
Материал штока	SS316	



T-ETS3000X-C
(С капиллярной трубкой)



T-ETS3000X-B
(с подсоединением снизу)

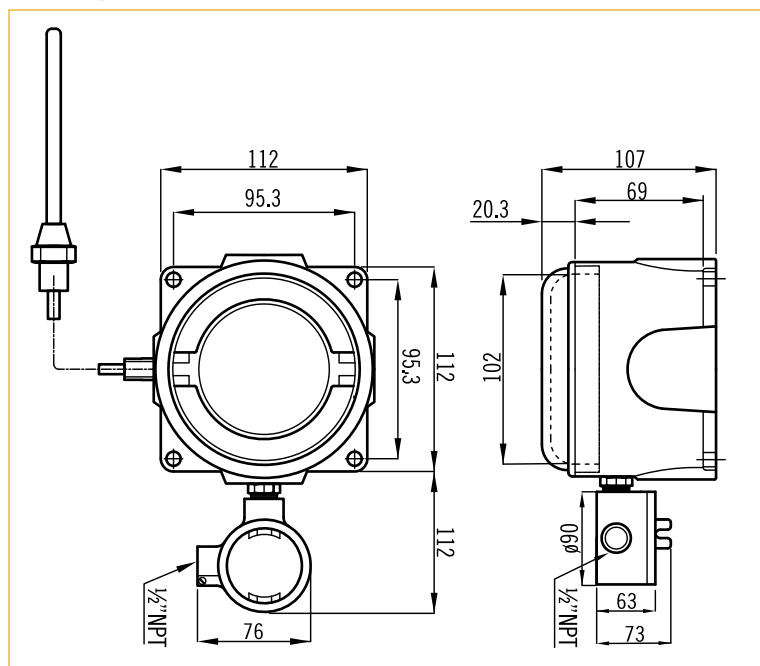
Расход

Уровень

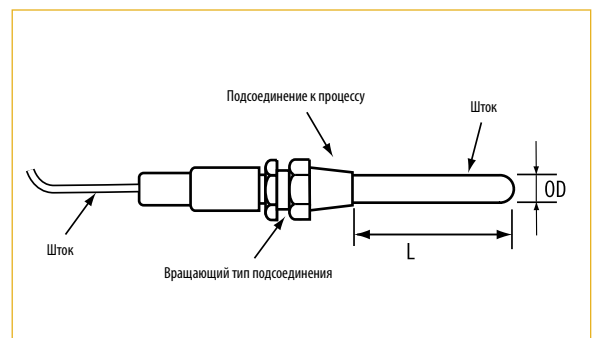
Температура

Давление

Размеры, мм



Минимальная длина штока



Диапазон температур

С заполнением жидкостью	
№	Диапазон температур (°C)
1	-70~+50
2	-50~+50
3	-30~+50
4	-30~+100
5	-10~+50
6	-10~+100
7	0~50
8	0~60
9	0~80
10	0~100
11	0~120
12	0~150
13	0~200
14	0~250
15	0~300
16	0~400

С заполнением газом	
№	Диапазон температур (°C)
1	-200~+50
2	-200~+100
3	-200~+150
4	-200~+200
5	-100~+100
6	-100~+150
7	-100~+200
8	-50~+300
9	-50~+400
10	-50~+500
11	-50~+600
12	0~100
13	0~150
14	0~200
15	0~250
16	0~300
17	0~400
18	0~500
19	0~650

Замечания

1. Другие диапазоны доступны по запросу
2. Другие единицы измерения доступны по запросу
3. Другие диаметры и длины штока доступны по запросу

Минимальная длина штока, мм

С заполнением жидкостью					
Диапазон температур (°C)	Наружный диаметр d	Ø6	Ø8	Ø10	Ø12
		1	-70~+50	130	90
2	-50~+50	156	100	90	90
3	-30~+50	195	110	90	90
4	-30~+100	120	90	80	80
5	-10~+50	260	120	110	110
6	-10~+100	142	90	80	80
7	0~50	312	140	120	120
8	0~60	312	140	120	120
9	0~80	195	110	90	90
10	0~100	156	100	90	90
11	0~120	130	90	80	80
12	0~150	104	80	70	70
13	0~200	78	80	70	70
14	0~250	63	80	70	70
15	0~300	53	80	70	60
16	0~400	39	70	60	60

С заполнением газом					
Длина капилляра	Наружный диаметр d	Ø6	Ø8	Ø10	Ø12
		1	0~10 м	150	100
2	11~30 м	200	150	130	130

Подбор заказного кода

T - ETS3000X-B - (0-100°) - 2000мм - A - 1 - 200мм - 1

Серия	Подсоединение	Длина штока, мм
ETS3000X-B	A NPT 1/2" наруж.	Используя таблицу "Минимальная длина штока" укажите длину
ETS3000X-C	B NPT 3/4" наруж.	
	M M20x1.5 наруж.	
	O Опция	

Диапазон температур	Наружный диаметр штока
Укажите явно диапазон температур, например, "-200°C...+650°C"	1 Ø6 мм
	2 Ø8 мм
	3 Ø10 мм
	4 Ø12 мм
	5 Опция

Длина капиллярной трубки (мм)	Микропереключатели
0 Без капиллярной трубки (только для серии ETS3000X-B)	1 Одна точка настройки (SPDT)
	2 Две точки настройки (SPDTx2)