

ВИБРАЦИОННОЕ РЕЛЕ УРОВНЯ

L-VLS5000

Защита: IP68

Взрывозащита: Class I, Groups A, B, C, D;

Class II, Groups E, F, G; NEMA 4X

Серия L-VLS5000 представляет из себя вибрационный камертон и реле. Когда жидкость соприкасается с вибрирующей вилкой, то такая вибрация гасится, что и служит сигналом.

Технические параметры

Материал деталей контактирующих со средой: нерж. сталь SS316

Резьбовое подсоединение: NPT 1" или BSPP 1"

Фланцевое подсоединение: от 25 до 80 мм (от 1" до 3"), по стандартам ГОСТ, JIS, ANSI, DIN

Уровень срабатывания: от 130 до 400 мм

Рабочая температура: от -30°C до +80°C

Рабочее давление: до 100бар (по запросу до 400бар)

Вязкость жидкости: от 0,2 до 1000 мПа·с

Плотность жидкости: от 0,6 до 2,5 г/см³

Защита корпуса: IP68

Взрывозащита: Class I, Groups A, B, C, D, Class II, Groups E, F, G, NEMA 4X

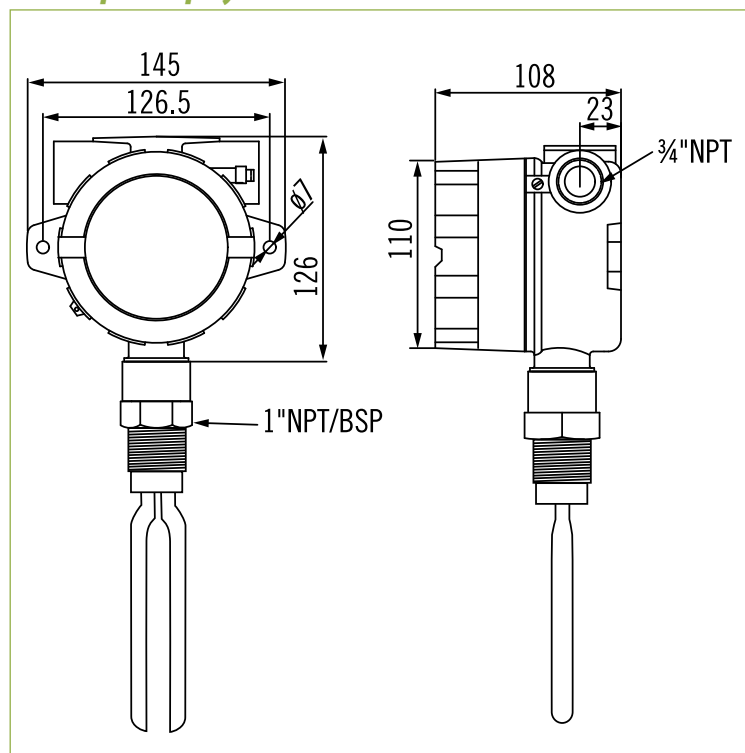
Питание: 110VAC, 220VAC, 24VDC

Тип переключателя: SPDT

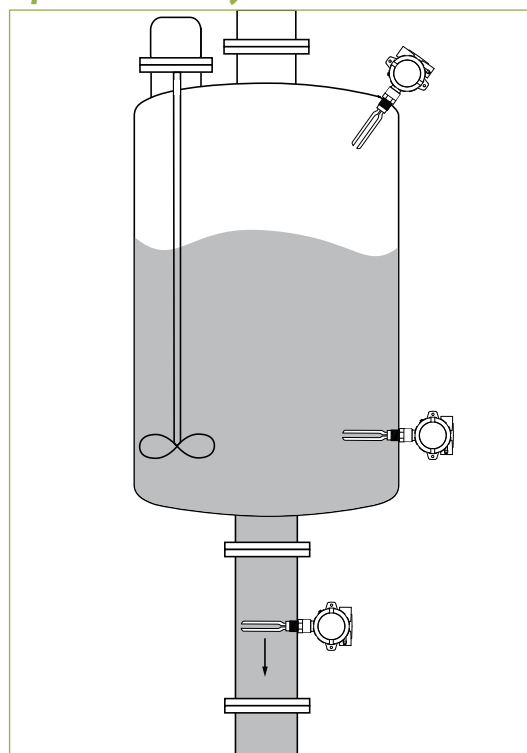
Параметры: 20A/125VAC, 12A/250VAC



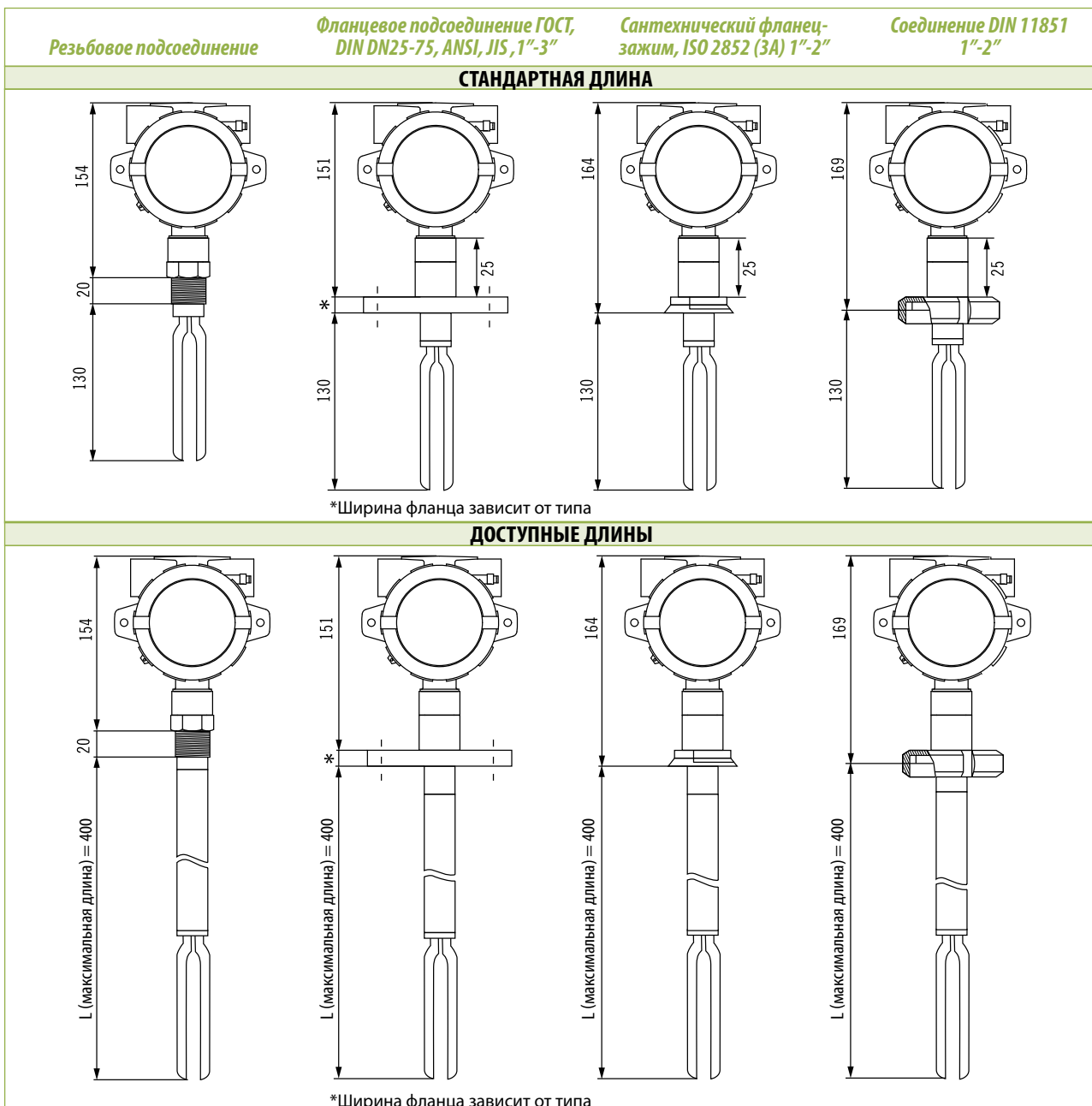
Размеры корпуса



Применение и установка



Типы подсоединений



Подбор заказного кода

L - VLS5000 - 1 - R2 - 6 - E - S - A

Подсоединение
1 – Резьбовой тип
2 – Фланцевый тип
3 – Санитарный фланец-зажим по ISO 2852
4 – Соединение по DIN 11851

Диаметр подсоединения
A – Ду 25 (1") (только резьбовое)
B – Ду 40 (1½")
C – Ду 50 (2")
D – Ду 80 (3")

Тип подсоединения
Резьба:
1 – NPT
2 – BSP
Фланец:
3 – JIS10K
4 – JIS20K
5 – ANSI 150#
6 – ANSI 300#
7 – DIN PN10
8 – DIN PN16
9 – DIN PN25
G10 – Гост Ру10
G16 – Гост Ру16
G25 – Гост Ру25
0 – Впишите требуемый тип

Электропитание
A – 110VAC
B – 220VAC
C – 24VDC

Длина
S – Стандарт
L – Напишите требуемую длину, например: L=300mm

Кабельный ввод
E – внутренняя резьба NPT ¾", стандарт
F – внутренняя резьба NPT ½"