

РАЗДЕЛИТЕЛЬНАЯ МЕМБРАНА

DT103

Разделительная мембрана DT-103 разработана для применения на вязкие среды. Ее просто собирать с манометрами, преобразователями давления и другими инструментами.

Технические параметры

Подсоединение инструмента: внутренняя NPT ¼" и ½", G1/4" и ½"

Подсоединение к процессу: BSPP наруж. от ½" до 2"

Рабочая температура: от -40 до +150°C

Диапазон давления ограничен:

Размер	½"	¾"	1"	1 ½"	2"
Минимальный диапазон (бар)	от 0 до 25	от 0 до 10	от 0 до 4	от 0 до 1.6	от -1 до +1.5
Максимальный диапазон (бар)	от 0 до 350	от 0 до 200	от 0 до 60	от 0 до 40	от 0 до 25

Материалы: корпус -SS316 (стандарт)

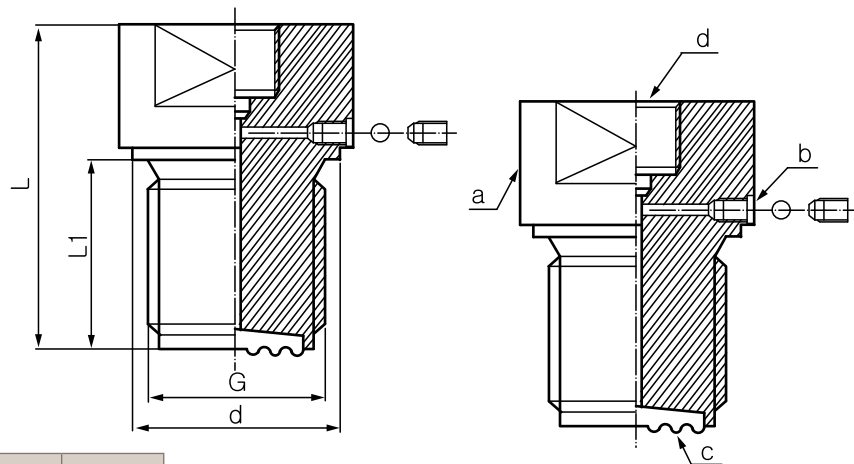
Опция: SS316L, Хастеллой C276, другие материалы по запросу

Мембрана: SS316 (стандарт)

Опция: Хастеллой C276, тантал, другие материалы по запросу

Размеры, мм

Деталь	Описание
a	Корпус
b	Порт для заполнения
c	Мембрана
d	Подсоединение инструмента



Размеры

G	BSPP ½"	BSPP ¾"	BSPP 1"	BSPP 1 ½"	BSPP 2"
d	-	32	39	55	68
L	55	56	55	65	70
L1	20	20	21	30	30

Подбор заказного кода

DT103		-	A		-	1		-	S		-	1	
Подсоединение инструмента (внутр.)			Материал корпуса			Подсоединение процесса (наруж.)			Материал мембраны				
A	BSPP ¼"		S	SS316(стандарт)		1	BSPP ½"		1	SS316L			
B	NPT ¼"		0	Опция		2	BSPP ¾"		2	Хастеллой C276			
C	BSPP ⅜"					3	BSPP 1"		3	Тантал			
D	NPT ⅜"					4	BSPP 1 ½"		4	Опция			
E	BSPP ½"					5	BSPP 2"						
F	NPT ½"					6	Опция						
M	M20x1.5												