

ФЛАНЦЕВАЯ РАЗДЕЛИТЕЛЬНАЯ МЕМБРАНА DT128

Разделительная мембрана DT128 разработана для применения на вязкие или агрессивные среды. Ее просто собирать с манометрами, преобразователями давления и другими инструментами.

Технические параметры

Подсоединение инструмента: внутренняя NPT 1/4" и 1/2", BSPP 1/4" и 1/2"

Подсоединение к процессу: от ДУ25 до ДУ100 фланцы JIS, ANSI, DIN

Рабочая температура: от -40°C до 150°C от -40°C до 150°C при выборе доп. опции капиллярного прохода или теплообменника до 350°C

Диапазон давления ограничен:

Размер	2"	3"	4"
Минимальный диапазон (бар)	от -1 до +1.5	от -760 мм рт.ст до 0 от -1 до 1.5	от 0 до 0.6
Максимальный диапазон (бар)	до 250 бар		

Материалы: корпус -SS316 (стандарт), другие материалы по запросу

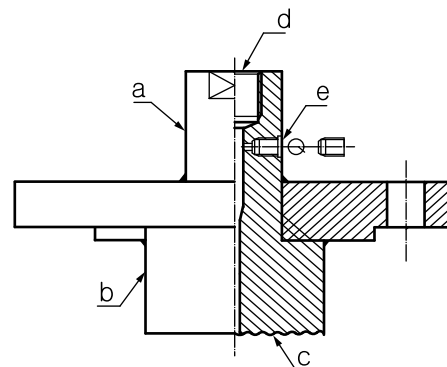
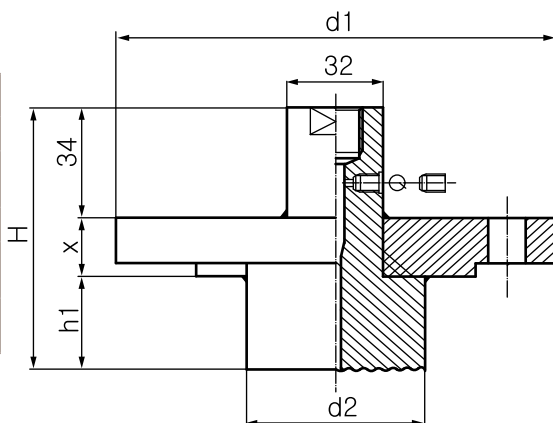
Мембрана: SS316L (стандарт)

Опция: Хастелой C276, тантал, другие материалы по запросу



Размеры, мм

Деталь	Описание
a	Верхняя часть
b	Вытянутая часть
c	Мембрана
d	Подсоединение инструмента
e	Порт для заполнения



Подбор заказного кода

DT128 - A - 1 - 1 - S - 1

Подсоединение инструмента (внутр.)	
A	BSPP 1/4"
B	NPT 1/4"
C	BSPP 3/8"
D	NPT 3/8"
E	BSPP 1/2"
F	NPT 1/2"
M	M20x1.5

Подсоединение к процессу	
1	2" (ДУ50)
2	3" (ДУ80)
3	4" (ДУ100)
4	Опция

Тип фланца	
1	150#
2	300#
3	DIN PN16
4	DIN PN25
5	JIS10K
6	JIS 20K
7	Опция
G10	Гост Py10
G16	Гост Py16
G25	Гост Py25

Материал мембраны	
1	SS316L
2	Хастелой C276
3	Тантал
4	Опция

Материал корпуса	
S	SS316L
H	Хастелой C276