

# ВЕРТИКАЛЬНОЕ МАГНИТНОЕ ПОПЛАВКОВОЕ РЕЛЕ

СЕРИЯ L-LT205 – с влагозащитой

СЕРИЯ L-LXT205 – со взрывозащитой

Магнитное поплавковое реле серии L-LT205/L-LXT205 предназначено для установки сверху на сосуд в вертикальном положении. Рычаг поплавка, закрепленный на оси, переключает положение реле в зависимости от уровня жидкости.

## Технические параметры

**Защита:** взрывозащита – EEx d II CT6, атмосферозащита – IP65

**Подсоединение:** фланец от Ду 40 (1 1/2") до Ду 80 (3")

**Тип фланца:** JIS, ANSI, DIN, ГОСТ Py10, Py25

**Материал:** Корпус и детали, контактирующие со средой – SS316

**Рабочее давление:** до 30 бар для диаметра поплавка 40 мм, по запросу – до 45 бар до 20 бар для диаметра поплавка 50 мм

**Плотность жидкости:** не менее 0.7 г/см<sup>3</sup> (менее 0,7 г/см<sup>3</sup> – по запросу)

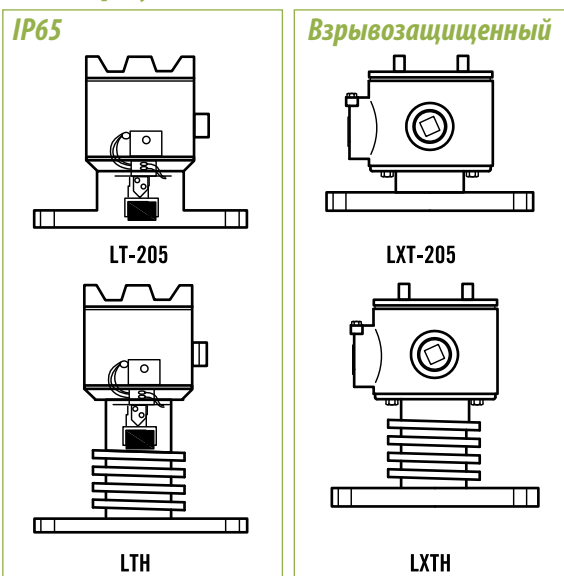
**Рабочая температура:** от -20°C до +150°C (от -20°C до +350°C только для LTH и LXTH)

**Микропереключатель:** 1xSPDT ; 2xSPDT (по запросу)

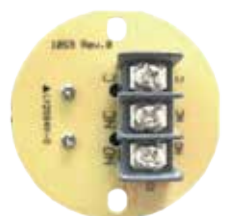
**Параметры:** 3A/250VAC, 3A/30VDC, 0.4A/125VDC

**Кабельный ввод:** NPT 1/2" и NPT 3/4" внутренняя, другие по запросу

## Тип корпуса



## Микропереключатель



1 SPDT

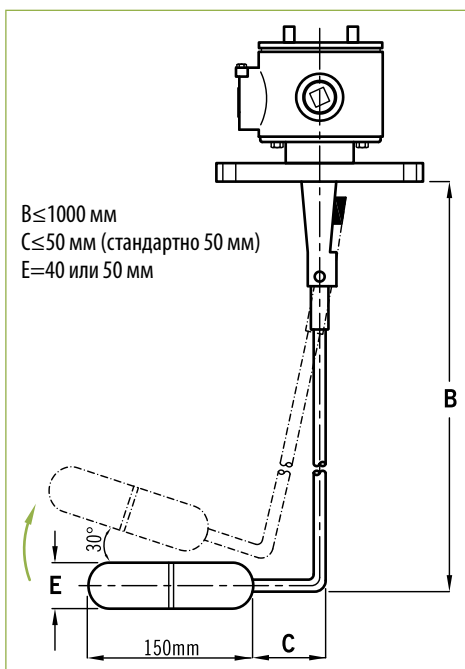


2 SPDT



\* Корпуса LTH и LXTH предназначены для работы с высокотемпературными средами

## Размеры



## Подбор заказного кода

L - LXT205 - 1 - C - 2 - 1 - C - 2

|                               |  |                 |              |              |
|-------------------------------|--|-----------------|--------------|--------------|
| <b>Модель</b>                 | LT205  | LXT205          | LTH          | LXTH         |
| <b>Диаметр подсоединения</b>  | 1 – Ду 40 (1 1/2")<br>2 – Ду 50 (2") (для Ø50 недоступен)<br>3 – Ду 80 (3")<br>0 – другой (укажите размер) |                 |              |              |
| <b>Тип подсоединения</b>      | A – JIS10K   | B – JIS20K      | C – ANSI 150 | D – ANSI 300 |
|                               | G16 – ГОСТ Py16  | G25 – ГОСТ Py25 | E – DIN PN16 | F – DIN PN25 |
|                               | G10 – ГОСТ Py10  | H – по запросу  |              |              |
| <b>Тип микропереключателя</b> | 1 – Один микропереключатель, SPDT × 1<br>2 – Два микропереключателя, SPDT × 2                              |                 |              |              |
| <b>Длина рычага поплавка</b>  | C – 50 мм (стандартная длина)<br>B – Укажите требуемую длину<br>0 – другой по запросу                      |                 |              |              |
| <b>Материал фланца</b>        | 1 – SS316<br>2 – SS304<br>3 – другой по запросу  |                 |              |              |
| <b>Кабельный ввод</b>         | 1 – NPT 1/2"<br>2 – NPT 3/4"<br>3 – другой по запросу  |                 |              |              |