

# ПОЛИМЕРНАЯ РАЗДЕЛИТЕЛЬНАЯ МЕМБРАНА DT114

Разделительная мембрана DT114 разработана для применения на вязкие или агрессивные среды. Может быть изготовлена из Тефлона и др. коррозионноустойчивых материалов. Ее просто собирать с манометрами, преобразователями давления и другими инструментами.

## Технические параметры

**Подсоединение инструмента:** внутренняя NPT ¼" и ½", BSPP ¼" и ½"

**Диаметр мембраны:** Ø55, Ø75

**Подсоединение к процессу:** от ¼" до ½" BSPP или NPT

**Рабочая температура:** до 120°C

**Диапазон измерения:** Максимальный диапазон до 40 бар

Минимальный диапазон 760-0 мм рт.столба (мембрана Ø75)

0-10 бар (мембрана Ø55)

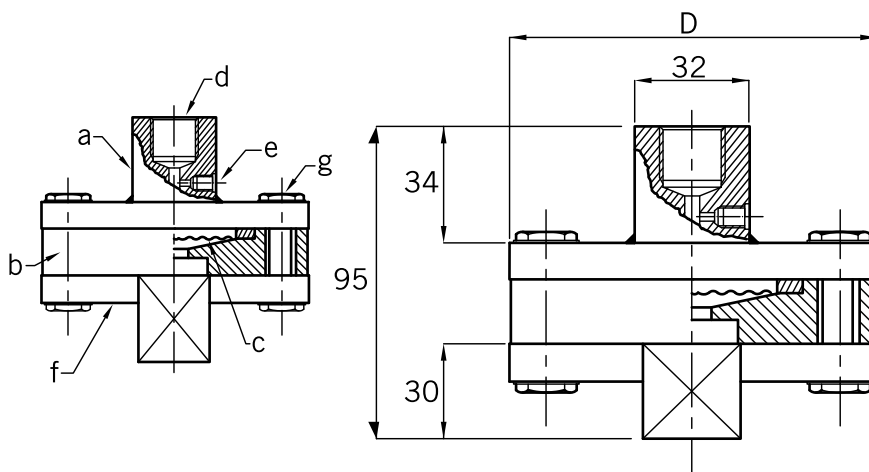
**Материалы:** Верхняя часть корпуса - SS316 (стандарт); нижняя часть корпуса - ПВХ, полипропилен, ПВДФ, Тефлон

**Мембрана:** SS316L+Тефлон (стандарт); Опция-Хастеллой C276, титан, тантал, другие по запросу



## Размеры, мм

Деталь	Описание
a	Верхняя часть
b	Нижняя часть
c	Мембрана
d	Подсоединение инструмента
e	Порт для заполнения
f	Уплотнительное кольцо
g	Болт



Размер мембраны			
Ø	45	55	75
D	68.5	80	100

## Подбор заказного кода

DT114	-	A	-	1	-	A	-	A	-	S	-	V	-	H
		<b>Подсоединение инструмента (внутр.)</b>		<b>Диаметр мембраны</b>				<b>Материал верхней части корпуса</b>				<b>Материал мембраны</b>		
		A	BSPP ¼"	1		Ø55мм		S		SS316(стандарт)		H		Хастеллой C276
		B	NPT ¼"	2		Ø75мм		0		Опция		Ti		Титан
		C	BSPP ⅜"									Ta		Тантал
		D	NPT ⅜"									Tf		SS316L+Тефлон
		E	BSPP ½"									0		Опция
		F	NPT ½"											
		M	M20x1.5											
				<b>Размер подсоединения</b>				<b>Тип подсоединения</b>				<b>Материал верхней части корпуса</b>		
				A	¼"			A	NPT (наруж.)			V	ПВХ	
				B	⅜"			B	NPT (внутр.)			P	Полипропилен	
				C	½"			C	G (наруж.)			T	Тефлон	
				M	M20x1.5			D	G (внутр.)			PV	ПВДФ	
								M	M20					