

РАЗДЕЛИТЕЛЬНАЯ МЕМБРАНА ВСТРОЕННАЯ ВО ФЛАНЕЦ

DT127

Технические параметры

Подсоединение инструмента: внутренняя NPT ¼" и ½", BSPP ¼" и ½"

Подсоединение к процессу: от ДУ15 до ДУ80 фланцы JIS, ANSI, DIN, Гост

Максимальная температура: от -40°C до 150°C от -40°C до 150°C при выборе доп. опции капиллярного прохода или теплообменника до 350°C

Диапазон давления и размер фланца ограничены:

мембрана Ø36: Максимальный диапазон до 40 бар; Минимальный от 0 до 10 бар
Минимальный размер фланца Ду25 Ру40 (1" x 150#)

мембрана Ø45: Максимальный диапазон до 40 бар; Минимальный от 0 до 6 бар
Минимальный размер фланца Ду40 Ру40 (1 ½" x 150# или 2" x 150#)

мембрана Ø55: Максимальный диапазон до 40 бар; Минимальный от 0 до 4 бар
Минимальный размер фланца Ду65 Ру40 (2 ½" x 150# или 2" x 150#)

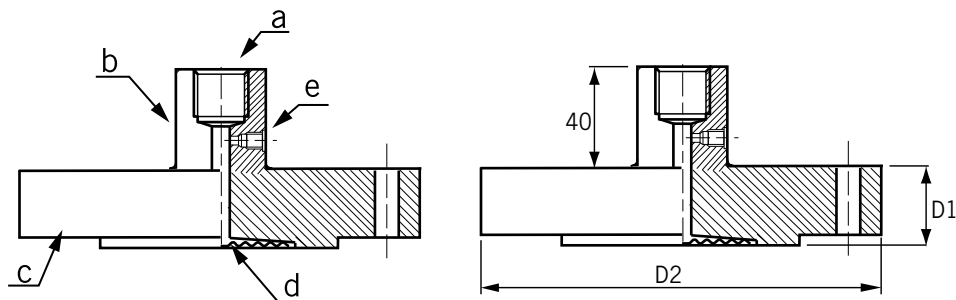
мембрана Ø75: Максимальный диапазон до 40 бар; Минимальный от -1 до 0 бар
Минимальный размер фланца Ду80 Ру40 (3" x 150# или 2" x 150#)

Материалы: Верхняя и нижняя часть корпуса - SS316 (стандарт), другие по запросу



Размеры, мм

Деталь	Описание
a	Подсоединение инструмента
b	Верхняя часть
c	Нижняя часть
d	Мембрана
e	Порт для заполнения



Подбор заказного кода

DT127		-	A	-	A	-	1	-	1	-	S	-	S	-	1
Подсоединение инструмента (внутр.)		Диаметр мембраны		Тип фланца		Материал нижней части корпуса		Материал мембраны							
A	BSPP ¼"	A	Ø36мм	1	150#	S	SS316	1	SS316L						
B	NPT ¼"	B	Ø45мм	2	300#	0	Опция	2	Хастелой C276						
C	BSPP ⅜"	C	Ø55мм	3	DIN PN16	Материал верхней части корпуса		3	Тантал						
D	NPT ⅜"	D	Ø75мм	4	DIN PN25	S	SS316(стандарт)	4	Опция						
E	BSPP ½"	Подсоединение к процессу		5	JIS10K	0	Опция								
F	NPT ½"	1	1" (ДУ25)	6	JIS 20K										
M	M20x1.5	2	1 ½" (ДУ40)	7	Опция										
		3	2" (ДУ50)	G10	Гост Ру10										
		4	3" (ДУ65)	G16	Гост Ру16										
		5	3" (ДУ80)	G25	Гост Ру25										
		6	Опция												