

# ПНЕВМАТИЧЕСКОЕ РЕЛЕ УРОВНЯ ВЗРЫВОЗАЩИЩЕННОЕ СЕРИЯ L-ALS-500X



Класс I, Группы A, B, C, D; класс II, группы E, F, G; NEMA 4X, IP68

Давление столба жидкости до 69 бар

Рабочая температура от -30°C до 205°C

Взрывозащищенное реле уровня L-ALS-500 имеет высокую повторяемость уровня срабатывания. Уровень срабатывания легко настраивается без использования дополнительных устройств.

## Технические параметры

**Параметры переключателя:** микропереключатель SPDT, 20A 125/250V

**Корпус:** алюминий с покраской

**Параметры защиты:** Класс I, Группы A, B, C, D;

Класс II, группы E, F, G; NEMA 4X, IP68

**Размер электроконтакта:** NPT 3/4" или 1/2"

**Измерительный элемент:** Мембрана

**Давление:** до 69 бар

**Рабочая температура:** от -30°C до +205°C

**Материал деталей контактирующих со средой:** нерж. сталь SS316

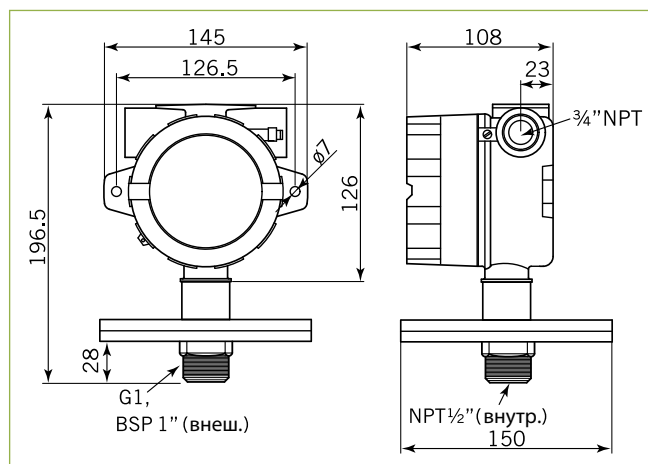
**Подсоединения:** резьба G1" наружная и NPT 1/2" внутренняя

**Параметры подсоединяемой трубки:** наружная NPT 1/2",  
длина от 0.2 до 5 метров

**Параметры реле:** Смотрите таблицу "Уровни включения и выключения"

**Настраиваемый:** Положения A, B, C, E, F доступны для выбора вручную

**Фиксированный:** Положения G, H, I фиксированы и не могут быть изменены

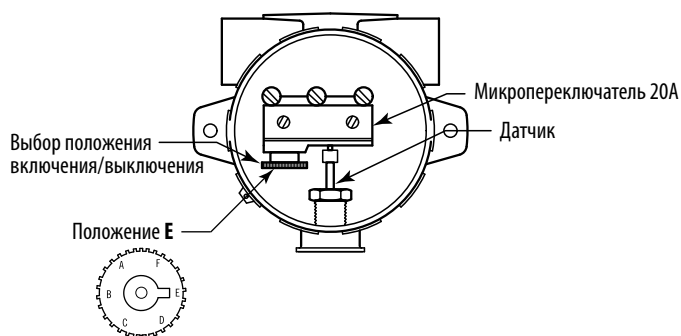


## Уровни включения и выключения

### (А) Настраиваемый тип

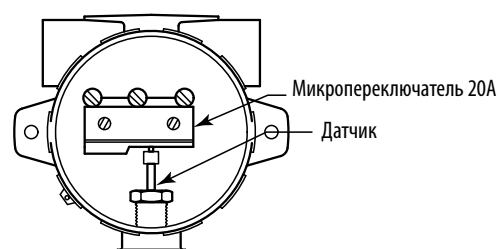
Положение переключателя	Уровень включения и выключения (мм)		
	Включение	Выключение	
Код	Включение	Выключение	Гистерезис
E	150	50	±5
F	200	50	±5
A	380	50	±5
B	550	50	±5
C	760	60	±5

ПРИМЕЧАНИЕ. Положение D не доступно для использования

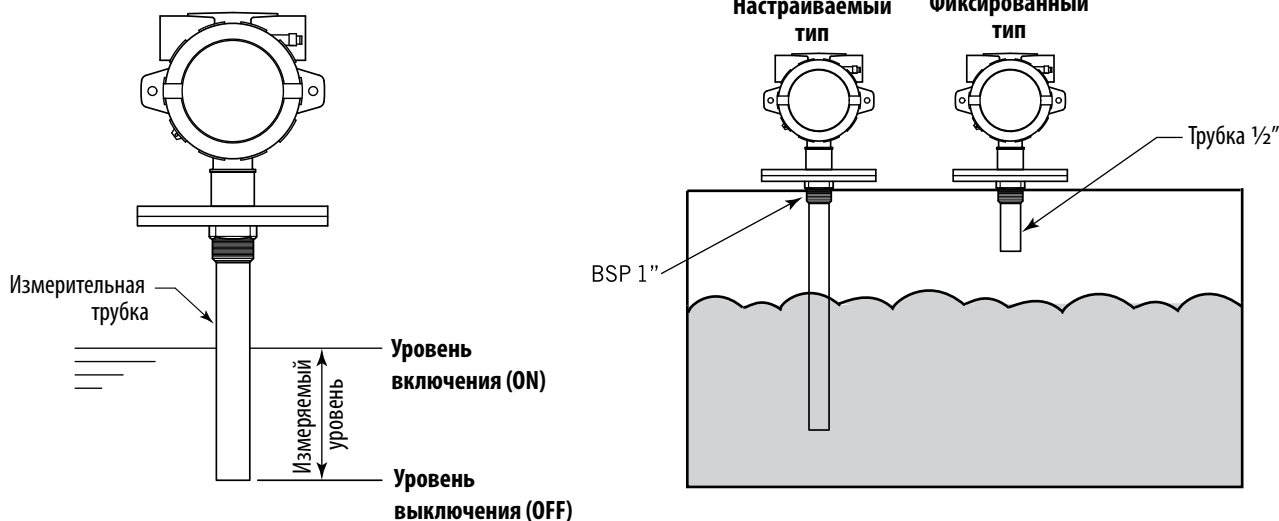


### (В) Фиксированный тип

Положение секции	Уровень включения и выключения (мм)		
	Включение	Выключение	
Код	Включение	Выключение	Гистерезис
G	60	40	±5
H	80	50	±5
I	130	80	±5

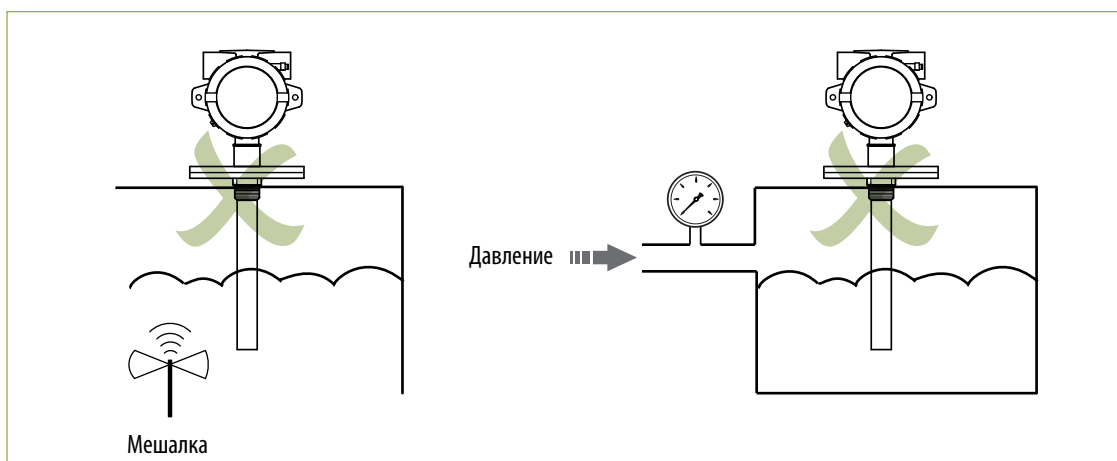


### Способ установки



### Примечание

1. Не устанавливайте реле рядом с мешалкой или другими механизмами. Это приводит к нестабильной работе.
2. Не устанавливайте реле на емкости, находящиеся под давлением



### Подбор заказного кода

**L - ALS-500X - A - H - A - 1 - F - 1**

**Положение включения/выключения**  
**A** – настраиваемое  
**B** – фиксированное

**Уровень срабатывания**  
 Выберите код из таблицы «Уровни включения и выключения» (например, **H**)

**Материал, контактирующий со средой**  
**A** – нерж. сталь SS316

**Тип переключателя**  
**1** – один SPDT

**Кабельный ввод**  
**E** – FNPT 3/4"  
**F** – FNPT 1/2", стандарт

**Диаметр подсоединения**  
**1** – наружная резьба G1 (BSP 1")

Расход

Уровень

Температура

Давление