

РАЗДЕЛИТЕЛЬНАЯ МЕМБРАНА

DT105

Разделительная мембрана DT105 предназначена для применения в пищевой промышленности и фармацевтики. Ее просто собирать с манометрами, преобразователями давления и другими инструментами.

Технические параметры

Подсоединение инструмента: внутренняя NPT ¼" и ½", BSPP ¼" и ½"

Подсоединение к процессу: 1", 1 ½", 2" (SMS)

25, 32, 40, 50 (DN11851)

Рабочая температура: от -40 до +150°C

Диапазон давления ограничен:

Размер	1"/25	1 ½"/32,40	2"/50
Минимальный диапазон (бар)	от 0 до 10	от 0 до 6	от -1 до +1.5
Максимальный диапазон (бар)	от 0 до 60	от 0 до 40	от 0 до 16

Материалы: корпус -SS316 (стандарт)

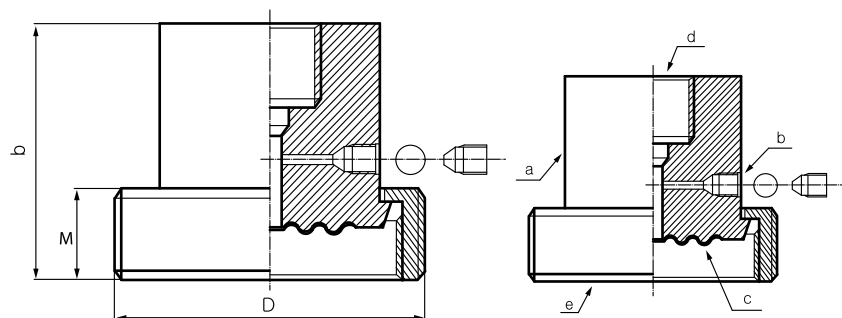
Опция: SS316L, Хастеллой C276, другие материалы по запросу

Мембрана: SS316L (стандарт)

Опция: Хастеллой C276, тантал, другие материалы по запросу

Размеры, мм

Деталь	Описание
a	Корпус
b	Порт для заполнения
c	Мембрана
d	Подсоединение инструмента
e	Санитарный фланец под обычную или шестигранную гайку



Размеры

SMS	D	b	M
1"	51	56	20
1 ½"	74	56	25
2"	84	62	26

DN	D	b	M
25	63	54	21
32	70	54	21
40	78	54	21
50	92	48	22

Подбор заказного кода

DT105 - A - 1 - S - 1 - 1

Подсоединение инструмента (внутр.)	
A	BSPP ¼"
B	NPT ¼"
C	BSPP ⅜"
D	NPT ⅜"
E	BSPP ½"
F	NPT ½"
M	M20x1.5

Подсоединение процесса	
1	1" SMS
2	1 ½" SMS
3	2" SMS
4	DN25
5	DN32
6	DN40
7	DN50

Материал корпуса	
S	SS316 (стандарт)
0	Опция

Соединительная гайка	
1	Круглая
2	Шестигранная
3	Нет

Материал мембраны	
1	SS316L
2	Хастеллой C276
3	Тантал
4	Опция

