

ТЕРМОМАССОВЫЕ РАСХОДОМЕРЫ

Расход

Уровень

Температура

Давление

СЕРИЯ F-ULF - БЕЗ ДИСПЛЕЯ - СОЕДИНЕНИЕ СВЕРХУ

Класс точности 1%

Аналоговый выход

Для использования на некоррозионноактивные газы

Термомассовые расходомеры A-Flow обеспечивают высокую точность и чувствительность. Серия F-ULF поставляется без LCD-дисплея с выходным сигналом 0~5 В или 4~20 мА.

Технические параметры

Материал деталей контактирующих со средой: корпус из 316-й нержавеющей стали, Тапкон, уплотнительные кольца из Витона.

Выходной сигнал: 0-5 В (минимальное сопротивление считывающего прибора 1 кОм) или 4-20 мА (сопротивление цепи 0,5 кОм)

Питание: 24, 15, 115, 220 В по запросу

Точность: ±1% (диапазона шкалы)

Диапазон регулирования (максимальный расход к минимальному): 100:1

Повторяемость: 0.15% (диапазона шкалы)

Электрическое подсоединение: 9-контактный разъем (поставляется в комплекте с расходомером)

Подсоединения: 1/4" NPT внутренняя

Диапазон: от 0~10 нмл/мин до 0~100 нл/мин

Минимальное давление: 0.1 бар

Максимальное давление: SS316 - 34 бар; Тапкон - 17 бар

Температура: от 0 до 50°C

Время реакции: 1 сек

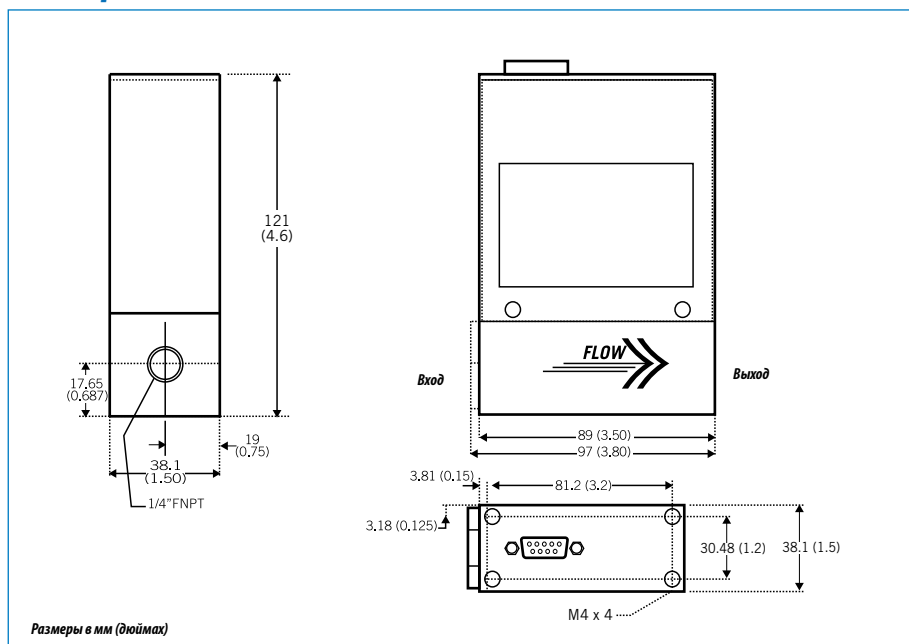
Температурная зависимость: 0.05% диапазона шкалы на 1°C

Зависимость по давлению: 0.14% диапазона шкалы на 1bar

Вес: около 1.08 кг с зарядным устройством



Размеры, мм



Расход

Код	нсм ³ /мин	Код	нл/мин	Код	нл/мин
00	0-10	06	0-1	14	0-35
01	0-20	07	0-2	15	0-40
02	0-50	08	0-5	16	0-45
03	0-100	09	0-10	17	0-50
04	0-200	10	0-15	18	0-55
05	0-500	11	0-20	19	0-60
		12	0-25	20	0-65
		13	0-30	21	0-70
				22	0-75
				23	0-100

*Максимальных расход 100 нл/мин

Подбор заказного кода

