

# ФЛАНЦЕВАЯ РАЗДЕЛИТЕЛЬНАЯ МЕМБРАНА DT123

Разделительная мембрана DT123 разработана для применения на вязкие или агрессивные среды. Может быть изготовлена из Тефлона и др. коррозионноустойчивых материалов. Ее просто собирать с манометрами, преобразователями давления и другими инструментами.

## Технические параметры

**Подсоединение инструмента:** внутренняя NPT 1/4" и 1/2", BSPP 1/4" и 1/2"

**Диаметр мембраны:** Ø36, Ø45, Ø75

**Подсоединение к процессу:** от ДУ15 до ДУ80 фланцы JIS, ANSI, DIN, Гост

**Максимальная температура:** от -40°C до 150°C

**Диапазон давления ограничен:**

мембрана Ø75: -760 мм рт.столба-0, Minimum process flange 2"x150#

мембрана Ø45: Максимальный диапазон до 40 бар

Минимальный диапазон от -1 до 5 бар, от 0 до 6 бар

Minimum process flange 3/4"x150#

мембрана Ø36: Максимальный диапазон до 40 бар

Минимальный диапазон от 0 до 10 бар

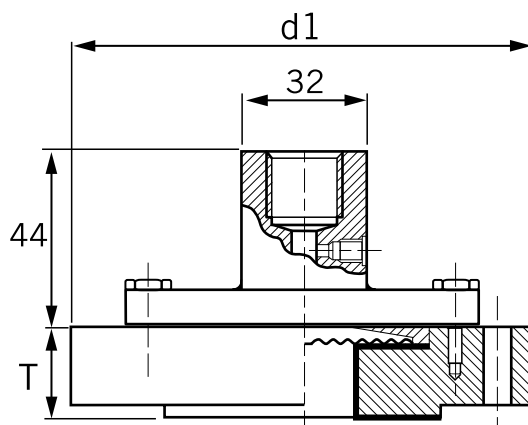
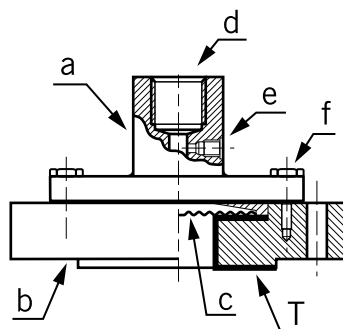
Minimum process flange 1/2"x150#

**Материалы:** Верхняя и нижняя часть корпуса - SS316 (стандарт), другие по запросу

**Мембрана:** SS316L+тефлоновое покрытие нижней части (стандарт); Опция - Хастеллой C276, тантал, другое по запросу

## Размеры, мм

Деталь	Описание
a	Верхняя часть
b	Нижняя часть
c	Мембрана
d	Подсоединение инструмента
e	Порт для заполнения
f	Болт
T	Тефлоновое покрытие



## Подбор заказного кода

DT123 - A - A - 1 - 1 - S - T - 1

Подсоединение инструмента (внутр.)	
A	BSPP 1/4"
B	NPT 1/4"
C	BSPP 3/8"
D	NPT 3/8"
E	BSPP 1/2"
F	NPT 1/2"
M	M20x1.5

Диаметр мембраны	
A	Ø36
B	Ø45
C	Ø75

Подсоединение к процессу	
1	1/2" (ДУ15)
2	3/4" (ДУ20)
3	1" (ДУ25)
4	1 1/2" (ДУ40)
5	2" (ДУ50)
6	3" (ДУ80)
7	Опция

Тип фланца	
1	150#
2	300#
3	DIN PN16
4	DIN PN25
5	JIS10K
6	JIS 20K
7	Опция
G10	Гост Ру10
G16	Гост Ру16
G25	Гост Ру25

Материал нижней части корпуса	
T	SS316+тефлоновое покрытие
0	Опция

Материал верхней части корпуса	
S	SS316(стандарт)
0	Опция

Материал мембраны	
1	SS316L
2	Хастеллой C276
3	Тантал
4	Опция