

# ВАКУУМНОЕ РЕЛЕ ДАВЛЕНИЯ СО ВЗРЫВОЗАЩИТОЙ

## P-PS1000X

Class I, Группы A, B, C, D;

Class II, Группы E, F, G, NEMA 4X;

Защита: IP68

Максимальное давление до 69 бар

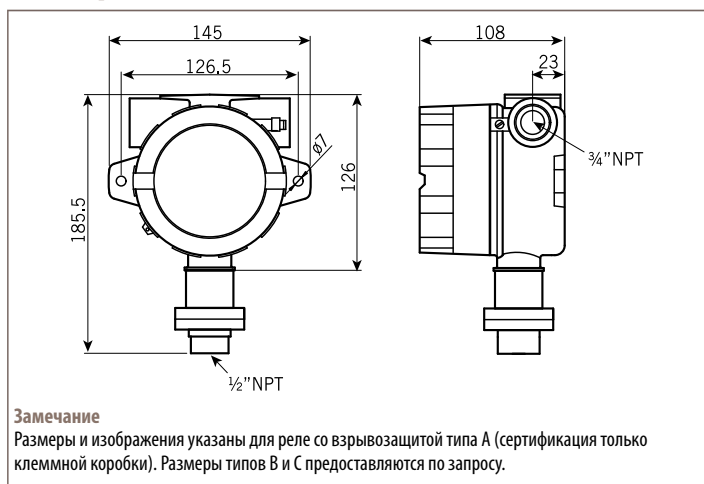
Диапазон давления срабатывания: от -25 до -760 мм.рт.столба

Рабочая температура: от -5 до +150°C



Вакуумное реле давления P-PS1000X со взрывозащитой предназначено для контроля давления. Имеет высокую точность и малую мертвую зону. Легко настраиваются без дополнительных инструментов.

### Размеры, мм



### Технические параметры

**Параметры:** Одна точка настройки – SPDT, Две точки настройки – 2xSPDT, 15 A 125/250VAC, Золотой микроконтакт 1 A 125/250VAC

**Корпус:** алюминий

**Кабельный ввод:** NPT 1/2" или 3/4"

**Измерительный элемент:** мембрана

**Материалы:** Детали контактирующие со средой – SS316, уплотнительные кольца – витон

**Подсоединение к процессу:** M20x1.5, NPT 1/2" или 1/4", BSPP 1/2" или 1/4", наружная или внутренняя

Код	Диапазон настройки	Мертвая зона	Максимальное давление
1R	от -26 до -750 мм рт.столба	от 10 до 20 мм рт.столба	69 бар

### Подбор заказного кода

<b>P</b>	-	<b>PS1000X</b>	-	<b>1R</b>	-	<b>A</b>	-	<b>M</b>	-	<b>E</b>	-	<b>1</b>	-	<b>A</b>
		<b>Диапазон давления срабатывания</b>			<b>Детали, контактирующие со средой</b>			<b>Кабельный ввод</b>			<b>Форма микропереключателей</b>			
		1R от -25 до -760 мм рт.столба			A SS316			E NPT 3/4" внутр. (стандарт) F NPT 1/2" внутр.			1 SPDTx1 2 SPDTx2 (одна точка настройки) 3 Золотой микроконтакт (SPDT)			
				<b>Подсоединение к процессу</b>							<b>Тип взрывозащиты</b>			
				1 NPT 1/2" внутр. 2 NPT 1/4" внутр. 3 BSPP 1/2" внутр. 4 BSPP 1/4" внутр. M M20x1.5 внутр.							A Сертификат только на клеммную коробку—Class 1, Группы A, B, C, D; Class II, Группы E, F, G; NEMA 4X B EC-Type Examination: ITRI/TAIWAN—Exd MB + H2T6 C EC-Type Examination: ATEX-II2 GD Ex d MB + H2 Gb T6 ExtbIIIC DbT85°C			