

ТЕРМОМАССОВЫЕ РАСХОДОМЕРЫ

СЕРИЯ F-TMF

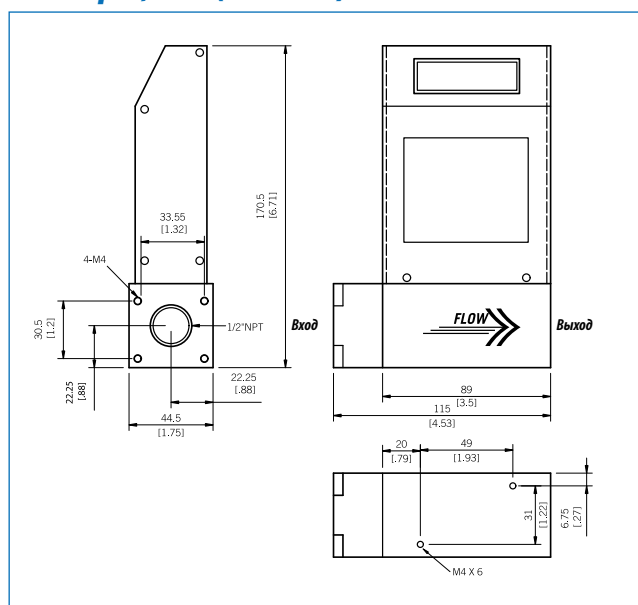
- С СУММАТОРОМ
- С ДИСПЛЕЕМ
- БЕЗ ДИСПЛЕЯ

Класс точности 1%
 Аналоговый выход
 Для использования на некоррозионноактивные газы
 Расход до 200 нл/мин

Термомассовые расходомеры A-Flow обеспечивают высокую точность и чувствительность. Серия F-TMF поставляется с LCD-дисплеем, так и без него, с выходным сигналом 0-5 В или 4-20 мА.



Размеры, мм (дюймы)



Технические параметры

Материал деталей контактирующих со средой: корпус из 316-й нержавеющей стали, уплотнительные кольца из Витона.

Выходной сигнал: 0-5 В, минимальное сопротивление считывающего прибора 1 кОм или 4-20 мА, сопротивление цепи 0,5 кОм

Питание: 24, 15, 115, 220 В по запросу

Точность: ±1% (диапазона шкалы)

Диапазон регулирования (максимальный расход к минимальному): 100:1

Повторяемость: 0.15% (диапазона шкалы)

Электрическое подсоединение: 9-контактный разъем (поставляется в комплекте с расходомером)

Подсоединения: 1/2" NPT внутренняя

Диапазон: от 0~100 нл/мин до 0~200 нл/мин

Минимальное давление: 0.1 бар

Максимальное давление: SS316 - 34 бар

Температура: от 0 до 50°C

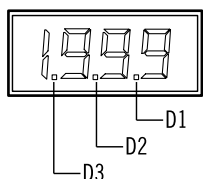
Время реакции: 1 сек

Температурная зависимость: 0.05% диапазона шкалы на 1°C

Зависимость по давлению: 0.14% диапазона шкалы на 1bar

Вес: около 1.64 кг с зарядным устройством

Отображение десятичной точки



Диапазон	Десятич. точка
0-1.999	D3
2.00 - 19.99	D2
20.0 - 199.9	D1
200 - 1999	Нет

Расход

Код	нл/мин
00	0-100
01	0-150
02	0-200

*Максимальных расход 200 нл/мин

Подбор заказного кода

F - TMF - 01 - A - 1 - 0 - 1 - 1 - 2

Расход	Подсоединения	Питание
00 0-100 нл/мин	1 NPT 1/2" (внутр.)	1 24 В
01 0-150 нл/мин		
02 0-200 нл/мин		
03 *Выбор расхода (укажите точное значение расхода)	Детали, контактирующие со средой	Зарядное устройство 24В
	A SS316	1 есть
	0 опция	2 нет
	Дисплей	Выходной сигнал
	W С дисплеем	1 0-5 В
	B С дисплеем + темносиняя подсветка	2 4-20 мА
	0 Без дисплея	