

Обратные сбросные клапаны серии VRCA

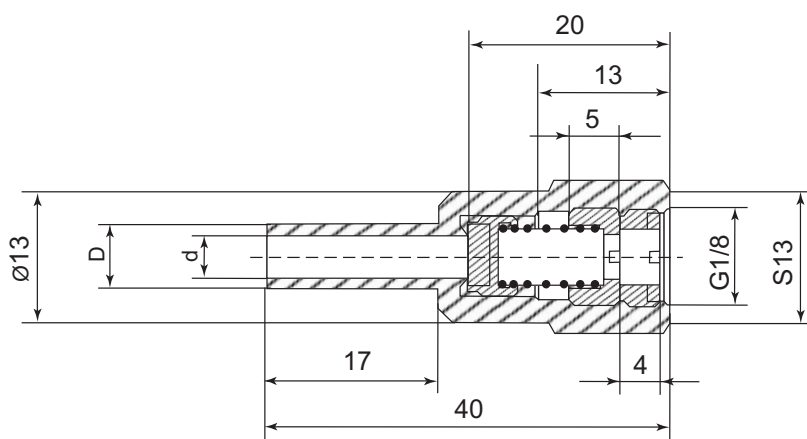


Рабочее давление: до 200 бар

Давление открытия: 1 бар

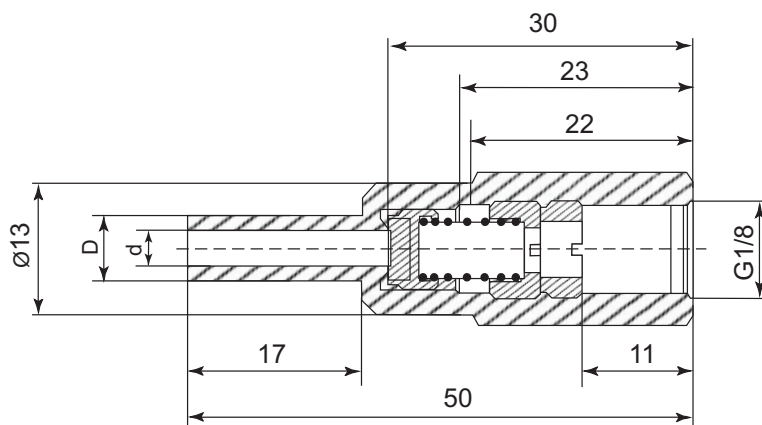
Материал: Хромированная латунь

VRCA-T



Кодировка	Материал	Подсоединение		Рабочее давление	Давление открытия	Размеры	
		Вход	Выход			d	D
VRCA-T-4T-1BAR	Хромированная латунь	ниппель 1/4"	в атмосферу	до 200 бар	1 бар	4.3	6.35
VRCA-T-6M-1BAR	Хромированная латунь	ниппель 6мм	в атмосферу	до 200 бар	1 бар	4	6

VRCA-TF



Кодировка	Материал	Подсоединение		Рабочее давление	Давление открытия	Размеры	
		Вход	Выход			d	D
VRCA-TF-4T-2G-1BAR	Хромированная латунь	ниппель 1/4"	BSPP 1/8" внутр	до 200 бар	1 бар	4.3	6.35
VRCA-TF-6M-2G-1BAR	Хромированная латунь	ниппель 6мм	BSPP 1/8" внутр	до 200 бар	1 бар	4	6