

# АКРИЛОВЫЙ РАСХОДОМЕР

## СЕРИЯ F-FBC



### Технические параметры

**Применение:** для газа и жидкости

**Детали контактирующие со средой:** Корпус – Акрил, Уплотнения – NBR (по умолчанию), Витон по запросу, Поплавок – SS316, стекло или POM

**Материал клапана:** SS316

**Материал подсоединений:** SS316

**Размер подсоединений:** NPT 1/8" внутренняя

**Макс. рабочее давление:** 10 бар при 38°C

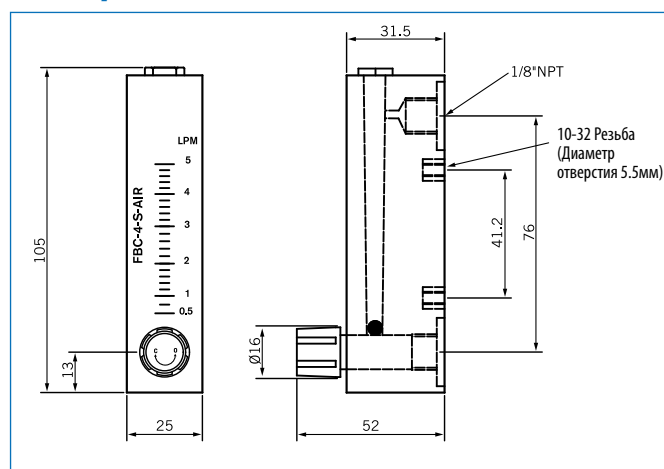
**Рабочая температура:** от -24°C до +54°C

**Точность:** 3% от диапазона шкалы

**Расположение:** вертикальное

**Вес:** 0.12 кг

### Размеры



### Таблица диапазонов и информация по заказу

**А. Тип среды:** Вода

№	Расход	Материал поплавка	Ед.изм	Наличие клапана	Заказной код
1	5-50	SS316	см <sup>3</sup> /мин	с клапаном	F-FBC-V-S-W-50-C
				без клапана	F-FBC-N-S-W-50-C
2	10-100	SS316	см <sup>3</sup> /мин	с клапаном	F-FBC-V-S-W-100-C
				без клапана	F-FBC-N-S-W-100-C
3	25-250	SS316	см <sup>3</sup> /мин	с клапаном	F-FBC-V-S-W-250-C
				без клапана	F-FBC-N-S-W-250-C
4	100-1000	SS316	см <sup>3</sup> /мин	с клапаном	F-FBC-V-S-W-1000-C
				без клапана	F-FBC-N-S-W-1000-C
5	0.1-1	SS316	л/час	с клапаном	F-FBC-V-S-W-1-LH
		POM, Пластик		без клапана	F-FBC-N-P-W-1-LH
6	0.5-5	SS316	л/час	с клапаном	F-FBC-V-S-W-5-LH
				без клапана	F-FBC-N-S-W-5-LH
7	1.5-15	SS316	л/час	с клапаном	F-FBC-V-S-W-15-LH
				без клапана	F-FBC-N-S-W-15-LH
8	3-30	SS316	л/час	с клапаном	F-FBC-V-S-W-30-LH
				без клапана	F-FBC-N-S-W-30-LH
9	6-60	SS316	л/час	с клапаном	F-FBC-V-S-W-60-LH
				без клапана	F-FBC-N-S-W-60-LH
10	10-100	SS316	л/час	с клапаном	F-FBC-V-S-W-100-LH
				без клапана	F-FBC-N-S-W-100-LH
11	1.5-15	SS316	галлон/час (США)	с клапаном	F-FBC-V-S-W-15-GH
				без клапана	F-FBC-N-S-W-15-GH
12	2.5-25	SS316	галлон/час (США)	с клапаном	F-FBC-V-S-W-25-GH
				без клапана	F-FBC-N-S-W-25-GH

**В. Тип среды:** Воздух

№	Расход	Поплавок	Ед.изм.	Наличие клапана	Заказной код
1	60-300	Стекло	см <sup>3</sup> /мин, нормальный см <sup>3</sup> в минуту	с клапаном	F-FBC-V-G-A-300-C
				без клапана	F-FBC-N-G-A-300-C
2	80-450	ПОМ, Пластик	см <sup>3</sup> /мин, нормальный см <sup>3</sup> в минуту	с клапаном	F-FBC-V-P-A-450-C
				без клапана	F-FBC-N-P-A-450-C
3	100-1000	Стекло	см <sup>3</sup> /мин, нормальный см <sup>3</sup> в минуту	с клапаном	F-FBC-V-G-A-1000-C
				без клапана	F-FBC-N-G-A-1000-C
4	0.1-1	Стекло	л/мин, нормальные литры в минуту	с клапаном	F-FBC-V-G-A-1-LM
				без клапана	F-FBC-N-G-A-1-LM
5	0.2-2.0	SS316	л/мин, нормальные литры в минуту	с клапаном	F-FBC-V-S-A-2-LM
				без клапана	F-FBC-N-S-A-2-LM
6	0.5-5	SS316	л/мин, нормальные литры в минуту	с клапаном	F-FBC-V-S-A-5-LM
				без клапана	F-FBC-N-S-A-5-LM
7	1-10	SS316	л/мин, нормальные литры в минуту	с клапаном	F-FBC-V-S-A-10-LM
				без клапана	F-FBC-N-S-A-10-LM
8	2-20	ПОМ, Пластик	л/мин, нормальные литры в минуту	с клапаном	F-FBC-V-P-A-20-LM
				без клапана	F-FBC-N-P-A-20-LM
9	2.5-25	SS316	л/мин, нормальные литры в минуту	с клапаном	F-FBC-V-S-A-25-LM
				без клапана	F-FBC-N-S-A-25-LM
10	4-40	SS316	л/мин, нормальные литры в минуту	с клапаном	F-FBC-V-S-A-40-LM
				без клапана	F-FBC-N-S-A-40-LM
11	5-50	SS316	л/мин, нормальные литры в минуту	с клапаном	F-FBC-V-S-A-50-LM
				без клапана	F-FBC-N-S-A-50-LM
12	8-80	SS316	л/мин, нормальные литры в минуту	с клапаном	F-FBC-V-S-A-80-LM
				без клапана	F-FBC-N-S-A-80-LM
13	10-100	SS316	л/мин, нормальные литры в минуту	с клапаном	F-FBC-V-S-A-100-LM
				без клапана	F-FBC-N-S-A-100-LM
14	10-100	SS316	л/час, нормальные литры в час	с клапаном	F-FBC-V-S-A-100-LH
				без клапана	F-FBC-N-S-A-100-LH
15	20-200	ПОМ, Пластик	л/час, нормальные литры в час	с клапаном	F-FBC-V-P-A-200-LH
				без клапана	F-FBC-N-P-A-200-LH
16	30-300	SS316	л/час, нормальные литры в час	с клапаном	F-FBC-V-S-A-300-LH
				без клапана	F-FBC-N-S-A-300-LH
17	50-500	SS316	л/час, нормальные литры в час	с клапаном	F-FBC-V-S-A-500-LH
				без клапана	F-FBC-N-S-A-500-LH
18	60-600	SS316	л/час, нормальные литры в час	с клапаном	F-FBC-V-S-A-600-LH
				без клапана	F-FBC-N-S-A-600-LH
19	80-800	SS316	л/час, нормальные литры в час	с клапаном	F-FBC-V-S-A-800-LH
				без клапана	F-FBC-N-S-A-800-LH
20	0.15-1.5	SS316	нм <sup>3</sup> /час, нормальные м <sup>3</sup> в час	с клапаном	F-FBC-V-S-A-1.5-MH
				без клапана	F-FBC-N-S-A-1.5-MH
21	0.3-3	SS316	нм <sup>3</sup> /час, нормальные м <sup>3</sup> в час	с клапаном	F-FBC-V-S-A-3-MH
				без клапана	F-FBC-N-S-A-3-MH
22	0.6-6	SS316	нм <sup>3</sup> /час, нормальные м <sup>3</sup> в час	с клапаном	F-FBC-V-S-A-6-MH
				без клапана	F-FBC-N-S-A-6-MH
23	0.3-3	SS316	SCFH, стандартные кубические футы в час	с клапаном	F-FBC-V-S-A-3-SH
				без клапана	F-FBC-N-S-A-3-SH
24	0.6-6	ПОМ, Пластик	SCFH, стандартные кубические футы в час	с клапаном	F-FBC-V-P-A-6-SH
				без клапана	F-FBC-N-P-A-6-SH
25	1-10	ПОМ, Пластик	SCFH, стандартные кубические футы в час	с клапаном	F-FBC-V-P-A-10-SH
				без клапана	F-FBC-N-P-A-10-SH
26	2-20	SS316	SCFH, стандартные кубические футы в час	с клапаном	F-FBC-V-S-A-20-SH
				без клапана	F-FBC-N-S-A-20-SH
27	5-50	SS316	SCFH, стандартные кубические футы в час	с клапаном	F-FBC-V-S-A-50-SH
				без клапана	F-FBC-N-S-A-50-SH
28	16-160	SS316	SCFH, стандартные кубические футы в час	с клапаном	F-FBC-V-S-A-160-SH
				без клапана	F-FBC-N-S-A-160-SH
29	20-200	SS316	SCFH, стандартные кубические футы в час	с клапаном	F-FBC-V-S-A-200-SH
				без клапана	F-FBC-N-S-A-200-SH

**С. Тип среды:** Специальный газ

№	Расход	Поплавок	Ед.изм.	Наличие клапана	Заказной код
1	0.02-0.2	ПОМ, Пластик	л/мин, O <sub>2</sub>	с клапаном и без	F-FBC-V-P-A-0.2-LM
					F-FBC-N-P-A-0.2-LM
2	20-150	ПОМ, Пластик	SCFH, NH <sub>3</sub>	с клапаном и без	F-FBC-V-P-A-150-SH
					F-FBC-N-P-A-150-SH

## Методика по пересчету показаний поплавкового ротаметра при изменении параметров рабочей среды

### 1) При изменении параметров газа

Шкала поплавковых ротаметров градуируется в соответствии с параметрами рабочей среды: тип газа/жидкости, давление, температура и другими. В большинстве случаев ротаметры градуируются при стандартных условиях. Внимательно проверяйте конкретное давление и температуру градуировки, т.к. в разных странах приняты различные стандартные условия: 1.013бар при 25°C, 1.013бар при 20°C или либо 1.013бар при 0°C. Измерение рабочего давления и температуры необходимо проводить в точке на выходе из ротаметра.

При использовании ротаметра с градуировочной характеристикой по воздуху (или другому газу) на газах, отличных по плотности, а также при изменении давления и температуры измеряемого газа от указанных в этикетке, можно произвести пересчет градуировочной характеристики ротаметра по одной из следующих формул:

$$Q_2 = Q_1 \times \sqrt{\frac{\rho_1}{\rho_2}} \quad (1)$$

$$Q_2 = Q_1 \times \sqrt{\frac{\rho_{1H} \times P_1 \times T_2}{\rho_{2H} \times P_2 \times T_1}} \quad (2)$$

Где  $Q_2$  – расход измеряемого газа в рабочих условиях м<sup>3</sup>/час

$Q_1$  – расход воздуха при градуировке, м<sup>3</sup>/час

$P_1$  – абсолютное давление измеряемого воздуха при градуировке

$P_2$  – абсолютное давление измеряемого газа в рабочих условиях

$T_1$  – температура измеряемого воздуха при градуировке по шкале Кельвина, К,

$T_2$  – температура измеряемого газа в рабочих условиях по шкале Кельвина, К;

$\rho_{1H}$  – плотность воздуха в нормальных условиях, кг/м<sup>3</sup> ;

$\rho_{2H}$  – плотность измеряемого газа в нормальных условиях, кг/м<sup>3</sup> ;

$\rho_1$  – плотность воздуха при градуировке, кг/м<sup>3</sup> ;

$\rho_2$  – плотность измеряемого газа в рабочих условиях, кг/м<sup>3</sup> ;

Пример:

Возьмем расходомер рассчитанный на измерение расхода воздуха в диапазоне 10-100Нм<sup>3</sup>/ч при стандартных условиях 1.013бар при 25°C(298.4К). Поплавок расходомера находится на значении 60Нм<sup>3</sup>/ч. Рабочее относительное выходное давление 3бар. Рабочая температура 50°C (323.4К). Измеряемая среда воздух.

$$Q_2 = 60 \times \sqrt{\frac{(3 + 1.013) \times 298.4}{1.013 \times 323.4}}$$
$$Q_2 = 114.71 \text{ Нм}^3/\text{ч}$$

### 2) В случае градуировки по воде, пересчет на другую жидкость производится согласно МИ1420-86.