

РЕЛЕ ДАВЛЕНИЯ СО ВЗРЫВОЗАЩИТОЙ

P-PS2100X

Class I, Группы A, B, C, D;

Class II, Группы E, F, G, NEMA 4X;

Защита: IP68

Максимальное давление до 69 бар

Диапазон давления срабатывания: от 0.14 до 6.9 бар

Рабочая температура: от -30 до +205°C

Реле давления P-PS2100X со взрывозащитой предназначено для контроля давления. Имеет высокую точность и малую мертвую зону. Большой выбор диапазонов давления. Легко настраиваются без дополнительных инструментов.

Технические параметры

Параметры: Одна точка настройки – SPDT, Две точки настройки – 2xSPDT, 15 A 125/250VAC, Золотой микроконтакт 1 A 125/250VAC

Корпус: окрашенный алюминий

Кабельный ввод: NPT 1/2" или 3/4"

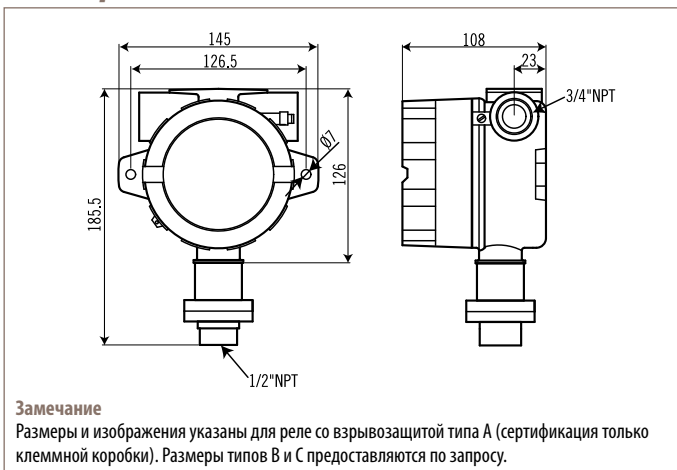
Измерительный элемент: мембрана

Материалы: Детали контактирующие со средой – SS316

Подсоединение к процессу: M20x1.5, NPT 1/2" или 1/4" внутренняя



Размеры, мм



Диапазон давления

Код	Диапазон настройки	Мертвая зона	Максимальное давление
04R	от 0.14 до 0.83 бар	от 14 до 28 мбар	69 бар
10R	от 0.14 до 1.10 бар	от 14 до 34 мбар	69 бар
20R	от 0.14 до 1.38 бар	от 21 до 41 мбар	69 бар
30R	от 0.21 до 1.93 бар	от 21 до 55 мбар	69 бар
40R	от 0.48 до 6.89 бар	от 48 до 138 мбар	69 бар

Подбор заказного кода

P - PS2100X - 10R - A - M - E - 1 - A

Диапазон давления	
04R	от 0.14 до 0.83 бар
10R	от 0.14 до 1.10 бар
20R	от 0.14 до 1.38 бар
30R	от 0.21 до 1.93 бар
40R	от 0.48 до 6.89 бар

Детали, контактирующие со средой	
A	SS316

Подсоединение к процессу	
1	NPT 1/2" внутр.
2	NPT 1/4" внутр.
3	BSPP 1/2" внутр.
4	BSPP 1/4" внутр.
M	M20x1.5 внутр.

Форма микропереключателей	
1	SPDTx1
2	SPDTx2 (одна точка настройки)
3	Золотой микроконтакт (SPDT)

Кабельный ввод	
E	NPT 3/4" внутр. (стандарт)
F	NPT 1/2" внутр.

Тип взрывозащиты	
A	Сертификат только на клеммную коробку – Class 1, Groups A, B, C, D; Class II, Groups E, F, G; NEMA 4X
B	EC-Type Examination: ITRI/TAIWAN — Exd MB + H2T6
C	EC-Type Examination: ATEX-II2 GD Ex d MB + H2 Gb T6 ExtbIIIC DbT85°C