

РОТАМЕТРЫ СДВОЕННЫЕ

СДВОЕННЫЕ РОТАМЕТРЫ СЕРИЯ FM2

Выходное рабочее давление: до 3 бар

Расход: от 0 до 40 л/мин

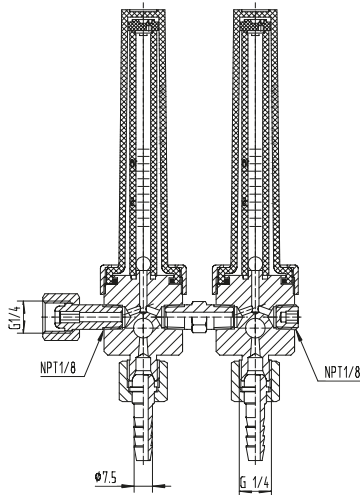
Газ: аргон, углекислота, кислород

Подсоединения: Вход - G1/4" внутр.

Выход: Наружная G1/4" (ёлочка)

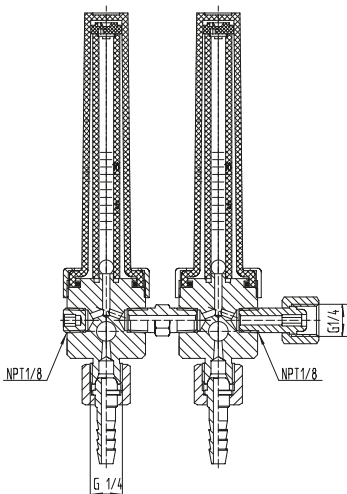


ВХОД СЛЕВА



Кодировка	Газ	Расход	Вход	Выход
FM2P-0-14-R4G-HOS-A/C-L	на аргон/ углекислоту	0-14л/мин	Внутренняя G1/4"	Наружная G1/4" (ёлочка)
FM2P-0-14-R4G-HOS-O2-L	на кислород	0-14л/мин	Внутренняя G1/4"	Наружная G1/4" (ёлочка)
FM2P-0-25-R4G-HOS-A/C-L	аргон/ углекислоту	0-25л/мин	Внутренняя G1/4"	Наружная G1/4" (ёлочка)
FM2P-0-25-R4G-HOS-O2-L	на кислород	0-25л/мин	Внутренняя G1/4"	Наружная G1/4" (ёлочка)
FM2P-0-40-R4G-HOS-A/C-L	на аргон/ углекислоту	0-40л/мин	Внутренняя G1/4"	Наружная G1/4" (ёлочка)
FM2P-0-40-R4G-HOS-O2-L	на кислород	0-40л/мин	Внутренняя G1/4"	Наружная G1/4" (ёлочка)

ВХОД СПРАВА



Кодировка	Газ	Расход	Вход	Выход
FM2P-0-14-R4G-HOS-A/C-R	аргон/ углекислоту	0-14л/мин	Внутренняя G1/4"	Наружная G1/4" (ёлочка)
FM2P-0-14-R4G-HOS-O2-R	на кислород	0-14л/мин	Внутренняя G1/4"	Наружная G1/4" (ёлочка)
FM2P-0-25-R4G-HOS-A/C-R	аргон/ углекислоту	0-25л/мин	Внутренняя G1/4"	Наружная G1/4" (ёлочка)
FM2P-0-25-R4G-HOS-O2-R	на кислород	0-25л/мин	Внутренняя G1/4"	Наружная G1/4" (ёлочка)
FM2P-0-40-R4G-HOS-A/C-R	на аргон/ углекислоту	0-40л/мин	Внутренняя G1/4"	Наружная G1/4" (ёлочка)
FM2P-0-40-R4G-HOS-O2-R	на кислород	0-40л/мин	Внутренняя G1/4"	Наружная G1/4" (ёлочка)