

ПЛАСТИКОВАЯ РАЗДЕЛИТЕЛЬНАЯ МЕМБРАНА

DT132

Корпус разделительной мембраны DT132 сделан из материала ПВХ, стойкого ко многим кислотам. Ее просто собирать с манометрами, преобразователями давления и другими инструментами.

Технические параметры

Подсоединение инструмента: внутренняя NPT ¼" и ½", BSPP ¼" и ½"

Подсоединение к процессу: NPT ¼" и ½", BSPP ¼" и ½"

Диапазон измерения: 0-2.5 до 10 бар для манометр с диаметром шкалы 50 мм или 63 мм

0-4 до 10 бар для манометр с диаметром шкалы 100 мм или 150 мм

Максимальная температура: до 40°C

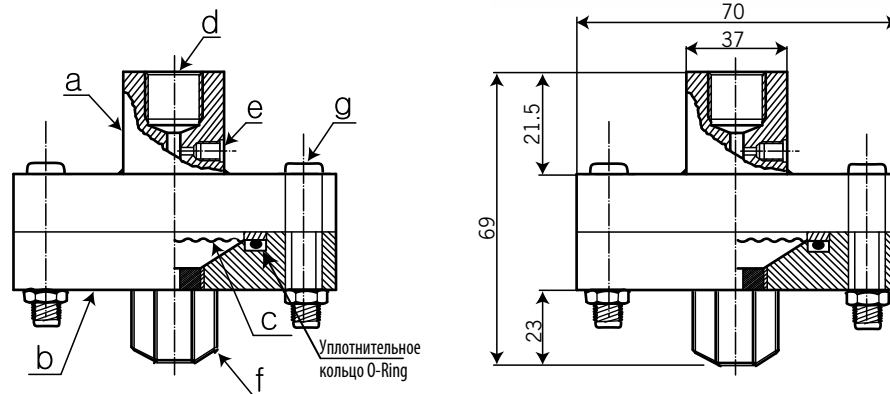
Материал корпуса: ПВХ

Мембрана: ПВДФ с покрытием из PTFE



Размеры, мм

Деталь	Описание
a	Верхняя часть
b	Нижняя часть
c	Мембрана
d	Подсоединение инструмента
e	Порт для заполнения
f	Подсоединение процесса
g	Болт



Подбор заказного кода

DT132	-	A	-	1	-	1	-	S			
		Подсоединение инструмента (внутр.)				Материал корпуса					
A	BSPP ¼"				1		ПВХ				
B	NPT ¼"										
C	BSPP ½"										
D	NPT ½"										
M	M20x1.5										
				Подсоединение процесса (внутр.)				Материал мембраны			
				A		NPT ¼"		1		ПВДФ с покрытием из PTFE	
				B		BSPP ¼"					
				C		NPT ½"					
				D		BSPP ½"					