

РЕЛЕ ДИФФЕРЕНЦИАЛЬНОГО ДАВЛЕНИЯ СО ВЗРЫВОЗАЩИТОЙ

P-DPS2100X

Class I, Группы A, B, C, D;

Class II, Группы E, F, G, NEMA 4X;

Защита IP68

Максимальное давление до 69 бар

Диапазон давления срабатывания: от 0,2 бар до 34,5 бар

Рабочая температура: от -30°C до +205°C

Дифференциальное реле давления P-PS2100X с защитой от влаги предназначено для контроля давления. Имеет высокую точность и малую мертвую зону. Легко настраивается без дополнительных инструментов.

Технические параметры

Параметры: Одна точка настройки – SPDT, Две точки настройки – 2xSPDT, 15 A 125/250VAC, Золотой микроконтакт 1 A 125/250VAC

Корпус: окрашенный алюминий

Кабельный ввод: NPT 1/2" или 3/4"

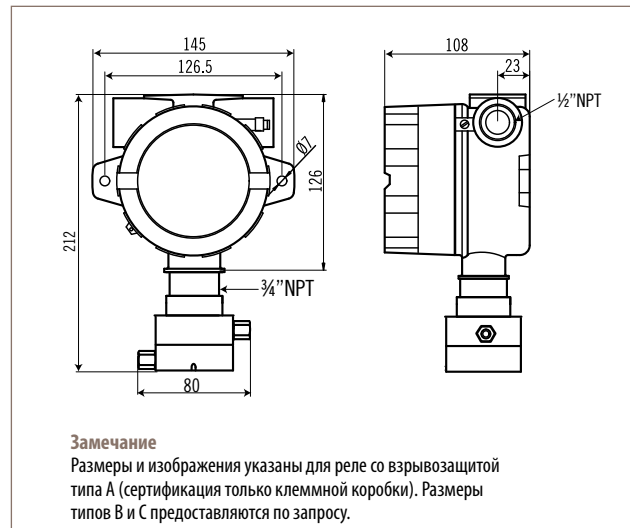
Измерительный элемент: мембрана

Материалы: Детали контактирующие со средой – SS316, уплотнительные кольца – витон

Подсоединение к процессу: M20x1.5, NPT 1/2" или 1/4", внутренняя



Размеры, мм



Диапазон давления

Код	Диапазон настройки	Мертвая зона	Максимальное давление
10R	от 0,21 до 1,9 бар	от 0,02 до 0,05 бар	69 бар
20R	от 0,48 до 6,9 бар	от 0,10 до 0,20 бар	69 бар
30R	от 2,4 до 13,8 бар	от 0,17 до 0,55 бар	69 бар
40R	от 3,4 до 34,5 бар	от 0,69 до 4,1 бар	69 бар

Подбор заказного кода

P - **DPS2100X** - **10R** - **A** - **M** - **E** - **1** - **A**

Диапазон давления	
10R	от 0,21 до 1,9 бар
20R	от 0,48 до 6,9 бар
30R	от 2,4 до 13,8 бар
40R	от 3,4 до 34,5 бар

Детали, контактирующие со средой	
A	SS316

Подсоединение к процессу	
1	NPT 1/2" внутр.
2	NPT 1/4" внутр. (стандарт)
M	M20x1.5 внутр.

Форма микропереключателей	
1	SPDTx1
2	SPDTx2 (одна точка настройки)
3	Золотой микроконтакт (SPDT)

Кабельный ввод	
E	NPT 3/4" внутр. (стандарт)
F	NPT 1/2" внутр.

Тип взрывозащиты	
A	Сертификат только на клеммную коробку – Class 1, Groups A, B, C, D; Class II, Groups E, F, G; NEMA 4X
B	EC-Type Examination: ITRI/TAIWAN—Exd MB + H2T6
C	EC-Type Examination: ATEX-II2 GD Ex d MB + H2 Gb T6 ExtbIIIC DbT85°C