

РАЗДЕЛИТЕЛЬНАЯ МЕМБРАНА

DT101

Разделительная мембрана DT-101 это экономичное решение для применения на вязкие среды. Ее просто собирать с манометрами, преобразователями давления и другими инструментами.



Технические параметры

Подсоединение инструмента: внутренняя NPT 1/4" и 1/2", G1/4" и 1/2"

Рабочая температура: от -40 до +150°C

Максимальное рабочее давление: 140 бар

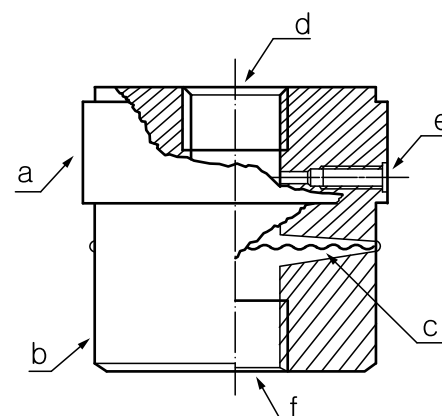
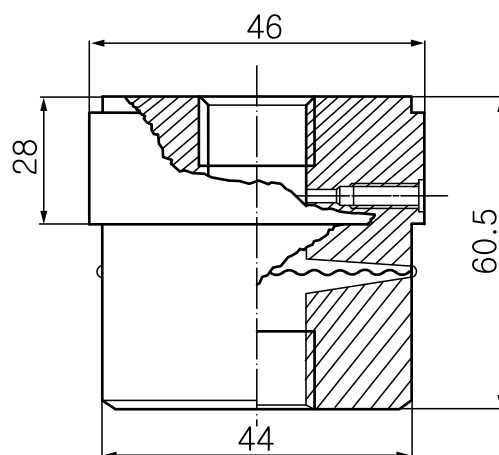
Минимальный рабочий диапазон: от 0 до 6 бар

Материал корпуса: SS316 или по запросу SS316L, Хастеллой или др

Материал мембраны: SS316L или по запросу Хастеллой, тантал или др

Размеры, мм

Деталь	Описание
a	Верхняя часть
b	Нижняя часть
c	Мембрана
d	Подсоединение инструмента
e	Порт для заполнения
f	Подсоединение процесса



Подбор заказного кода

DT101		A		1		S		S		1	
Подсоединение инструмента (внутр.)		Подсоединение процесса (внутр.)		Материал нижней части		Материал верхней части		Материал мембраны			
A	BSPP 1/4"	1	BSPP 1/4"	S	SS316 (стандарт)	S	SS316 (стандарт.)	1	SS316L		
B	NPT 1/4"	2	NPT 1/4"	0	Опция	0	Опция	2	Опция		
C	BSPP 3/8"	3	BSPP 3/8"								
D	NPT 3/8"	4	NPT 3/8"								
E	BSPP 1/2"	5	BSPP 1/2"								
F	NPT 1/2"	6	NPT 1/2"								
M	M20x1.5	M	M20x1.5								