

РЕЛЕ ДИФФЕРЕНЦИАЛЬНОГО ДАВЛЕНИЯ СО ВЗРЫВОЗАЩИТОЙ

P-DPS2000X

Влагозащита, пистонный тип

Class I, Группы A, B, C, D;

Class II, Группы E, F, G, NEMA 4X;

Диапазоны давлений от 0–1 бар до 0–14 бар

Реле P-DPS2000X имеет порт высокого и низкого давления. Реле замыкается и размыкается благодаря магниту, крепящемуся к пистону, положение которого определяется разностью давлений и напряжением пружины.

Технические параметры

Точность: ±2% (при растущем давлении)

Корпус: Алюминий

Материалы деталей контактирующих со средой: нерж. сталь SS316

Подсоединения: NPT 1/4" внутренняя или др по запросу

Кабельный ввод: NPT 1/2", 3/4" или др

Рабочее давление: 200 бар (давление на оба порта должно подаваться одновременно)

Рабочая температура: до 80°C

Настраиваемый переключатель: 1 микропереключатель SPDT

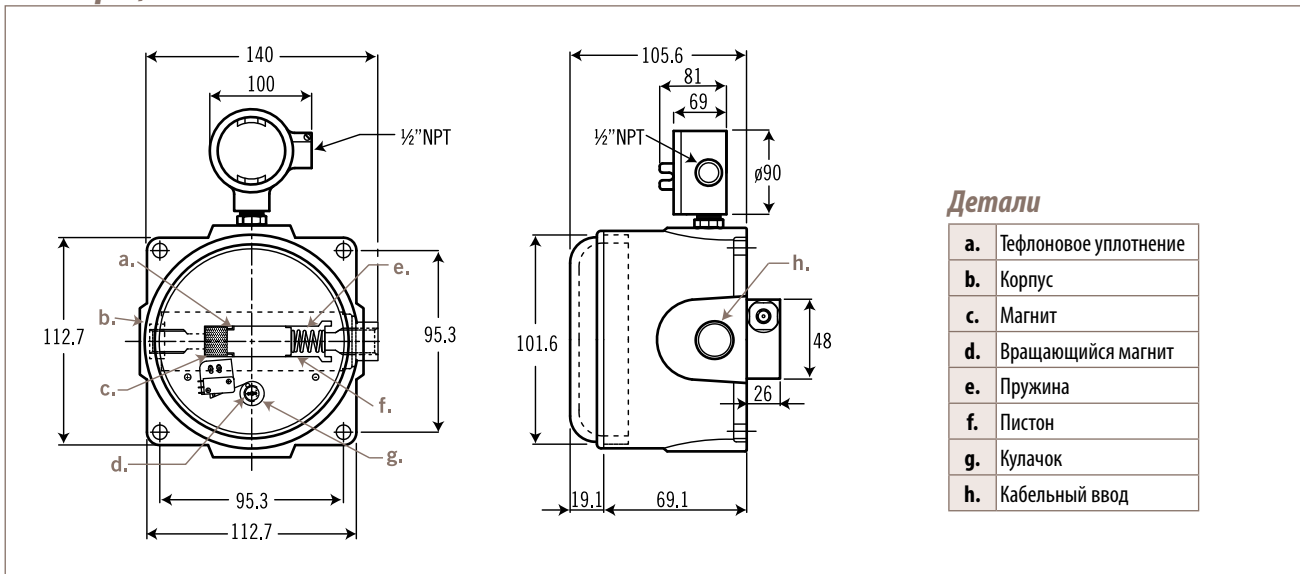
Параметры: 5A/250VAC/125VAC/30VDC

Окружающая температура: от -25°C до +100°C

Гистерезис: ±10% от диапазона шкалы



Размеры, мм



Детали

a.	Тефлоновое уплотнение
b.	Корпус
c.	Магнит
d.	Вращающийся магнит
e.	Пружина
f.	Пистон
g.	Кулачок
h.	Кабельный ввод

Диапазоны давления

Код	Диапазон давления
09R	от 0 до 0,6 бар
11R	от 0 до 0,75 бар
14R	от 0 до 1 бар
30R	от 0 до 2 бар
40R	от 0 до 2,5 бар
60R	от 0 до 4 бар
100R	от 0 до 7 бар
140R	от 0 до 10 бар
200R	от 0 до 14 бар

Подбор заказного кода

P - **DPS2000X** - **09R** - **A** - **1** - **A** - **1**

Диапазон давления Выберите код из таблицы «Диапазоны давления»	Детали, контактирующие со средой A SS316	Кабельный ввод A NPT 1/2" B NPT 3/4" C другой
	Подсоединение к процессу 1 NPT 1/4" внутр. 2 Другое	Форма микропереключателей 1 SPDTx1

Расход

Уровень

Температура

Давление