

ГОРИЗОНТАЛЬНОЕ МАГНИТНОЕ ПОПЛАВКОВОЕ РЕЛЕ СО ВЗРЫВОЗАЩИТОЙ

СЕРИЯ L-LXT207

Магнитное поплавковое реле серии L-LXT207 предназначено для установки в горизонтальном положении в соответствии с типом. Поплавок, закрепленный на оси, переключает положение реле в зависимости от уровня жидкости.

Технические параметры

Защита: взрывозащита Ex d IIB+H2 T6, IP66

Подсоединение: фланцевое от Ду 40 (1 1/2") до Ду 100 (4") или резьбовое от Ду 40 (1 1/2") до Ду 80 (3")

Тип фланца: JIS, ANSI, DIN, ГОСТ

Тип резьбы: NPT, другая по запросу

Материал: Корпус и детали, контактирующие со средой – SS316

Рабочая температура: LXT-207-1, LXT-207-3, LXT-207-5 – от -20°C до +150°C

LXT-207-2, LXT-207-4 – от -20°C до +200°C или – от -20°C до +350°C

Рабочее давление: до 30 бар, по запросу – до 45 бар

Микропереключатель: 1xSPDT ; 2xSPDT (по запросу)

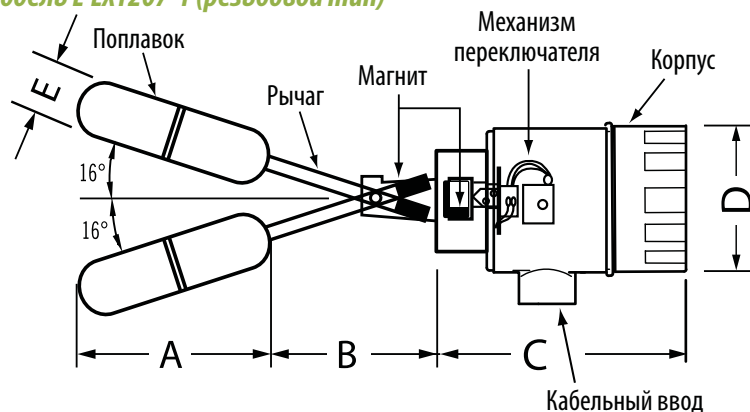
Параметры: 3A/250VAC, 3A/30VDC, 0.4A/125VDC

Кабельный ввод: NPT 1/2" внутренняя, другие по запросу

Плотность жидкости: не менее 0.7 г/см³ (менее 0,7 г/см³ – по запросу)

Размеры, мм

Модель L-LXT207-1 (резьбовой тип)



	A	B	C	D	E
мм	150	92	100	64	40

Замечание

1. Специальные размеры доступны по запросу
2. Увеличение размера **B** возможно по запросу

Микропереключатель

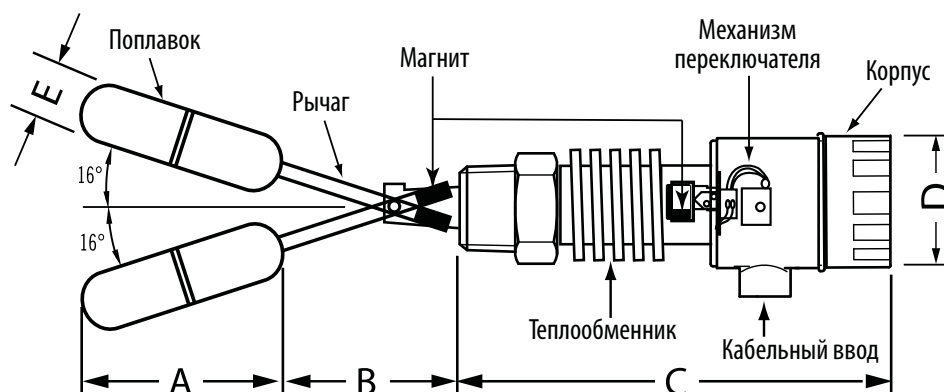


1 SPDT



2 SPDT

Модель L-LXT207-2 (резьбовой тип с теплообменником / без теплообменника)



	A	B	C	D	E
мм	150	92	Приблиз. 170	64	40

Замечание

1. Специальные размеры доступны по запросу
2. Увеличение размера **B** возможно по запросу

Размеры, мм

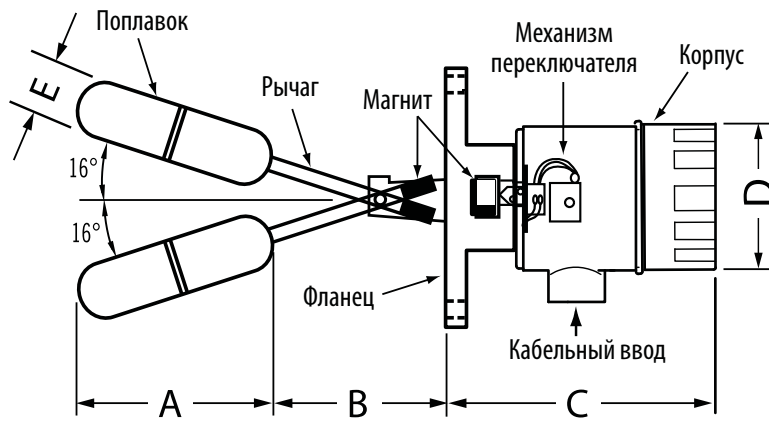
Расход

Уровень

Температура

Давление

Модель L-LXT207-3 (фланцевый тип)

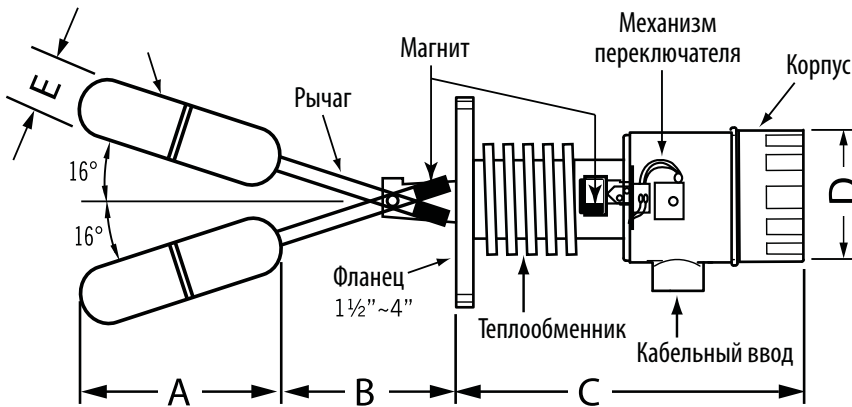


A	B	C	D	E
150	92	Приблиз. 102	64	40

Замечание

1. Специальные размеры доступны по запросу
2. Увеличение размера **B** возможно по запросу

Модель L-LXT207-4 (фланцевый тип с теплообменником / без теплообменника)

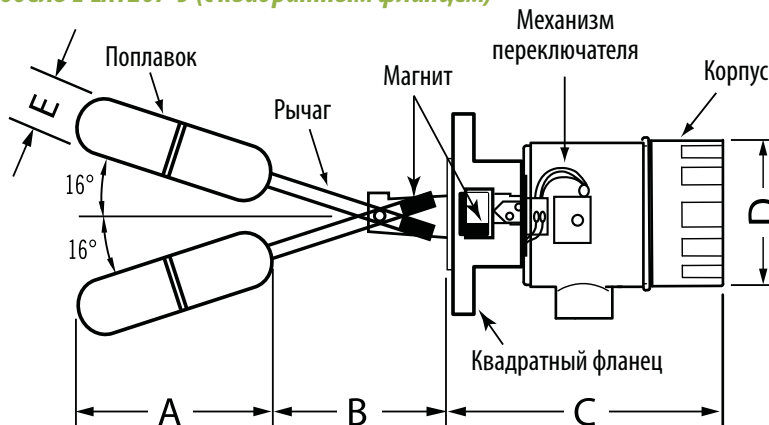


A	B	C	D	E
150	92	Приблиз. 102	64	40

Замечание

1. Специальные размеры доступны по запросу
2. Увеличение размера **B** возможно по запросу

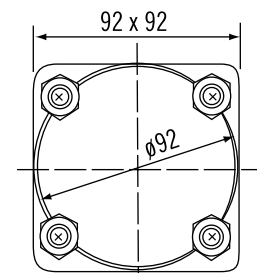
Модель L-LXT207-5 (с квадратным фланцем)



A	B	C	D	E
150	92	Приблиз. 102	64	40

Замечание

1. Специальные размеры доступны по запросу
2. Увеличение размера **B** возможно по запросу



Квадратный фланец

Дополнительные устройства и арматура – только для L-LXT207-5 с квадратным фланцем

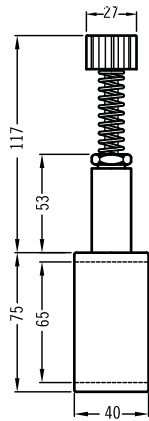
Расход

Уровень

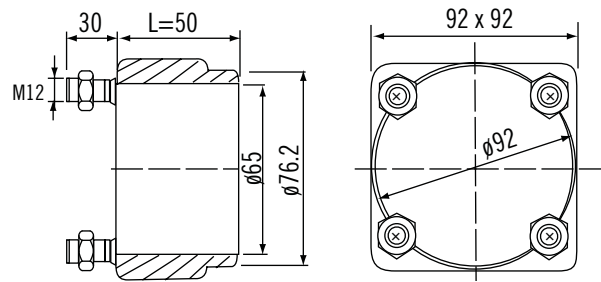
Температура

Давление

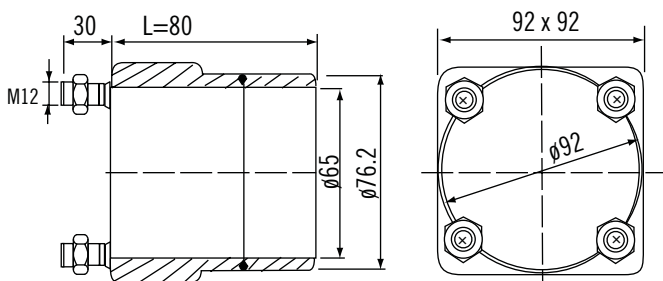
(А) Патрубок со стандартным тестовым устройством



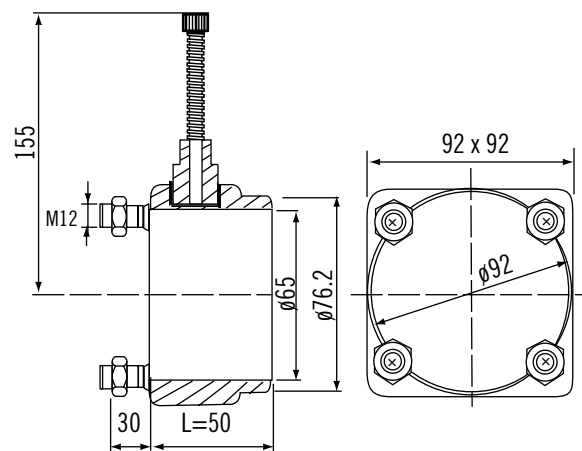
(В) Дополнительный фланец



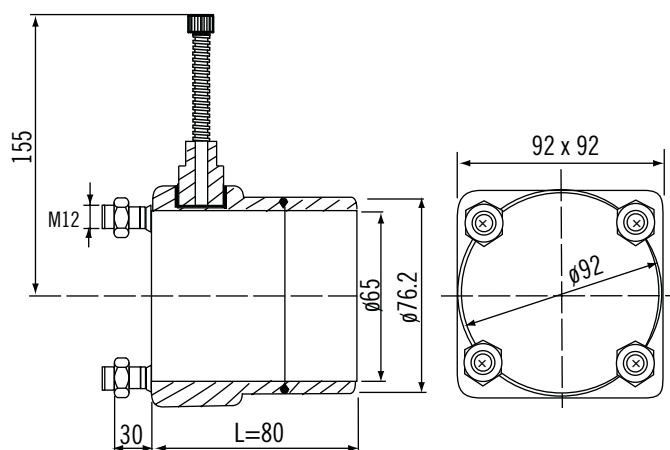
(С) Дополнительный фланец



(D) Дополнительный фланец с тестовым устройством



(E) Дополнительный фланец с тестовым устройством



Подбор заказного кода

Расход

Уровень

Температура

Давление

L - LXT207 - 1 - 2 - F(G10) - 1 - 2 - N - 2 - A - C

Тип	
1	– Резьбовой тип
2	– Резьбовой тип с теплообменником
3	– Фланцевый тип
4	– Фланцевый тип с теплообменником
5	– С квадратным фланцем

Диаметр подсоединения	
1	– Ду 40 (1½")
2	– Ду 50 (2")
3	– Ду 65 (2½")
4	– Ду 80 (3")
5	– Ду 100 (4")
6	– Квадратный фланец (только для LXT207-5)

Тип подсоединения	
Фланец	
F(A)	– JIS10K
F(B)	– JIS20K
F(C)	– ANSI 150
F(D)	– ANSI 300
F(E)	– DIN PN10
F(F)	– DIN PN25
F(G10)	– Гост Ру10
F(G25)	– Гост Ру25
F(H)	– Квадратный фланец (только для LXT207-5)
Резьба	
T(H)	– NPT (только резьбовой тип)
0	– другой по запросу

Материал контактирующих с жидкостью деталей	
1	– SS316
2	– SS304
3	– др. по запросу

Кабельный ввод	
1	– NPT ½"
2	– NPT ¾"
3	– другой по запросу

Диапазон рабочих температур	
A	– от -20°C до +150°C (только для LXT-207-1, LXT-207-3, LXT-207-5)
B	– от -20°C до +200°C (только для LXT-207-2, LXT-207-4)
C	– от -20°C до +350°C (только для LXT-207-2, LXT-207-4)

Тип взрывозащиты	
A	– ITRI/TAIWAN - Exd IIB+H ₂ T6
B	– EC-Type Проверка: ATEX - II 2 GD Ex d IIB+H Gb T6 Ex tb IIIC Db T85°C

Тип микропереключателя	
1	– Один микропереключатель, SPDT × 1
2	– Два микропереключателя, SPDT × 2

Дополнительные устройства и арматура – только для LXT207-5	
S	– Стандартный квадратный фланец, без тестового устройства
A	– Патрубок со стандартным тестовым устройством
B	– Дополнительный фланец
C	– Дополнительный фланец
D	– Дополнительный фланец с тестовым устройством
E	– Дополнительный фланец с тестовым устройством
N	– Без тестового устройства и дополнительной арматуры (для LXT207-1-4)