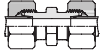
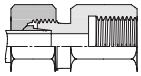
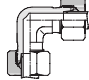

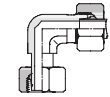
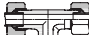
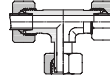

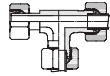

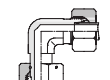

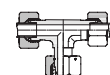

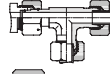
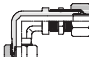
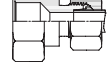
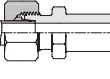
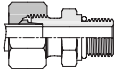
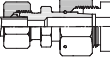
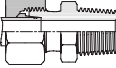
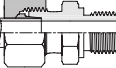
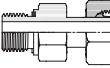
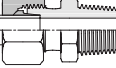
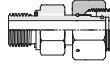


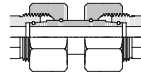
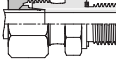

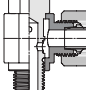
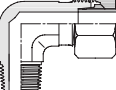
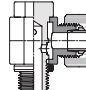
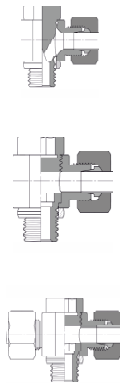


1. Соединители труб		3. Соединители с внутренней резьбой	
Прямой соединитель DU 117		Штуцер с внутренней резьбой (BSPP цилиндрическая/метрическая) DFC-G/M 131	
Угловой соединитель DL 117		4. Соединители с адаптером	
Понижающий соединитель DUR 118		Адаптер угловой DLA 132	
Тройник равнопроходной DT 119		Тройник-адаптер с отводом по ответвлению DBTA 133	
Крест равнопроходной DC 119		Тройник-адаптер с отводом по направлению DRTA 134	
Тройник понижающий DTR 120		Адаптер угловой DEW 135	
Соединитель с креплением на панель DBU 121		Тройник-адаптер с отводом по ответвлению DET 136	
Соединитель приварной DBUW 121		Тройник-адаптер с отводом по направлению DEL 137	
Угловой с креплением на панель DBL 122		Адаптер понижающий DKOR 138	
2. Соединители с наружной резьбой		Адаптер DR 139	
Штуцер резьбовой (цилиндрические резьбы и метрическая) с уплотнительным кольцом *O-Ring DOM-U/M 123		Адаптер DRED 140	
Штуцер с наружной резьбой (BSPT коническая) DMC-R 125		5. Адаптеры с наружной резьбой	
Штуцер с наружной резьбой (BSPP цилиндрическая) DMC-G 124		Адаптер резьбовой (BSPP цилиндрическая/метрическая) с уплотнительным кольцом *ED-Ring DA-GED/MED 141	
Штуцер с наружной резьбой (метрическая коническая) DMC-MK 126		Адаптер резьбовой (BSPP цилиндрическая/метрическая) с уплотнительным кольцом *ED-Ring DEGE-G/M 142	
Штуцер с наружной резьбой (метрическая цилиндрическая) DMC-M 126		6. Адаптеры	
Штуцер с наружной резьбой (BSPP цилиндрическая) с уплотнительным кольцом *ED-Ring DMC-GED 127		Адаптер-соединитель DUE 143	
Штуцер с наружной резьбой (метрическая цилиндрическая) с уплотнительным кольцом *ED-Ring DMC-MED 128		7. Банжо фитинги	
Штуцер с наружной резьбой (NPT коническая) DMC-N 129		Фитинг Банжо (BSPP цилиндрическая/метрическая) с уплотнительным кольцом DKA-Ring DSWVE-G/M 144	
Штуцер с наружной резьбой (BSPT коническая/метрическая коническая) DLM-R/M 130		Фитинг Банжо на высокое давление (BSPP цилиндрическая/метрическая) с уплотнительным кольцом DKA-Ring DWH-G/M 145	

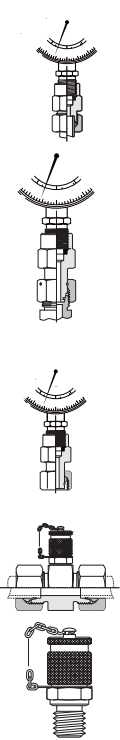
7. Банжо фитинги (продолж.)

Фитинг Банжо на высокое давление (BSPP цилиндрическая/метрическая) DTH-G/M	146
Фитинг (BSPP цилиндрическая/метрическая) с уплотнительным кольцом DKAZ-Ring DSVW-G/M	147
Фитинг (BSPP цилиндрическая/метрическая) с уплотнительным кольцом DKAZ-Ring DSVT-G/M	148



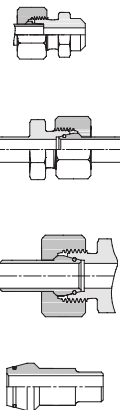
8. Фитинги под манометр и врезки

Манометрический штуцер (BSPP цилиндрическая) с уплотнительным кольцом DK1-Ring DGC-G	149
Манометрический штуцер (BSPP цилиндрическая) с уплотнительным кольцом DK1-Ring DGE-G	149
Манометрический штуцер (BSPP цилиндрическая) с уплотнительным кольцом DK1-Ring DGA-G	149
Тройник для снятия измерений DGMA	150
Штуцер для снятия измерений DEMA3	150



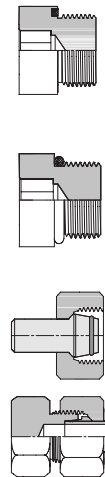
9. Фитинги под приварку

Штуцер под приварку DAS	151
Штуцер приварной с ниппелем DASK	151
Ниппель приварной DAK	152
Ниппель приварной понижающий DAKR	152



11. Заглушки и крышки

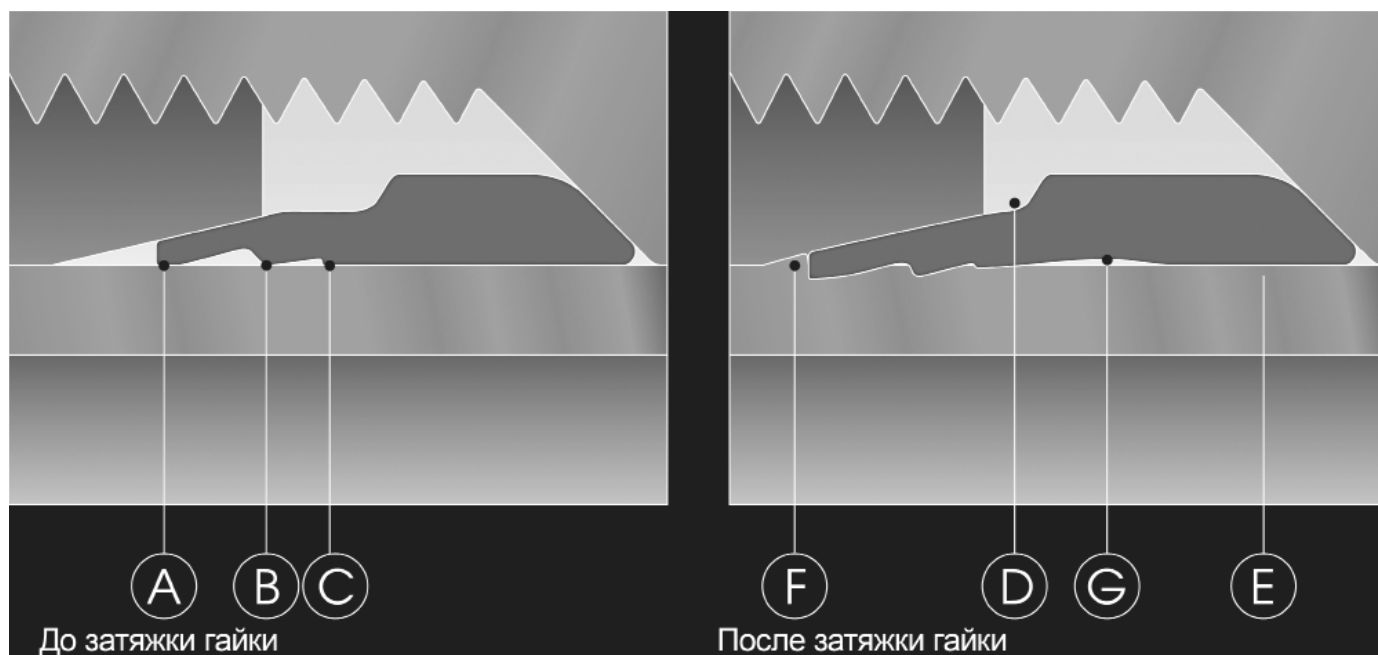
Заглушка резьбовая под шестигранник с уплотнительным кольцом ED-Ring DVSTI-GED/MED	154
Заглушка резьбовая под шестигранник с уплотнительным кольцом ED-Ring DVSTI	154
Заглушка фитинга с уплотнительным кольцом *O-Ring DVKA	155
Заглушка трубки DCA	155



12. Комплектующие трубы

Трубная вставка DIL	156
Накидная гайка DLN	156
Уплотнительные кольца для фитингов DWH/DTH и DSWVE DKA	157
Уплотнительные кольца для фитингов DSVW/DSVT DKAZ	157
Уплотнительные кольца для фитингов DGC DKI	157
ED-Ring KP-B-S	157
O-Ring KP-B-DS	157
Гайка DN	158
Врезное кольцо DS	158





DIN Фитинги Hy-Lok обеспечивают плотное и герметичное соединение труб и компонентов жидкостных систем. Основная функция фитингов - контролируемая поступательная врезка кольца в материал трубы благодаря уникальному дизайну.

Передняя режущая кромка А врезается в трубу до того, как начинает врезаться кромка В. Как только обе кромки врежутся в трубу на определенную глубину, дальнейшее движение прекращается стопорным профилем С и элементом защиты от перезатяжки D. Кроме того, специальная форма кольца с углублениями в лицевой части обеспечивает контроль состояния узла.

Благодаря конструкции обеих режущих кромок и стопорного профиля, все возникающие силы распределяются равномерно. Это распределение, а также внутренняя втулка специальной конструкции E гарантируют повышенную безопасность, особенно при вибрации и нагрузках на сгибание. В местах врезки кольца в трубу отсутствует вибрационная нагрузка.

Стопорный профиль и защита от перезатяжки обеспечивают повышенную силу зажатия. После сборки видимый буртик F из материала трубы должен заполнить пространство перед первой режущей кромкой. Желательно добиться небольшого изгиба кольца в точке G. Эффект пружины обеспечивает постоянную компенсацию изгибных колебаний и усадочного эффекта резьбы фитинга.

Основная информация

DIN-фитинги Hy-Lok выполнены в полном соответствии со стандартами DIN 2353 и ISO 8434/1 и поэтому обладают высокими стандартами качества, а также абсолютно взаимозаменяемы с аналогичными изделиями конкурентов. Корпорация Hy-Lok обладает многолетним опытом производства высокоточных изделий, что, в сочетании с тщательным процессом контроля, начиная с анализа исходных материалов и до тестирования готовых изделий, гарантирует надежность и качество продукции.

Материалы фитингов

DIN-фитинги вытачиваются из калиброванного металлопроката и штампованной металлозаготовки в соответствии со стандартами DIN 3859. Гайки изготавливаются холодной и горячей штамповкой. Фитинги производятся из нержавеющей стали X6CrNiMoTi 17-12-2 по стандарту DIN 17440, материал 1.4571 (аналог AISI 316Ti, ГОСТ 08X17H13M2T), либо из 316-й стали (ASTM A479) по запросу.

Внимание! При рабочих температурах больше 120°С рекомендуется использовать только нержавеющую сталь 1.4571.

Рабочие температура и давление

Стандарты по давлению

Рабочие давления, указанные в данном каталоге, относятся к стальным фитингам со статической нагрузкой при температуре 120С в соответствии с

- Номинальным рабочим давлением (PN) по стандарту DIN 2401. Коэффициент запаса прочности по давлению равен 4 (DIN 3859)
- Допустимое рабочее давление (PB) по стандарту DIN 2401. Коэффициент запаса прочности для PB равен 2.5.

Параметры по давлению

Серия	Сталь/Латунь*		1.4571 (SS316)	
	Размер	Давление	Размер	Давление
LL	4-8	100 бар	4-8	100 бар
L	6-18	315 бар	6-15	250 бар
	-	-	18-22	160 бар
S	22-42	160 бар	28-42	100 бар
	6-14	630 бар	6-14	630 бар
	16-30	400 бар	16-25	400 бар
	38	315 бар	30-38	315 бар

Латунь* : Номинальное давление для фитингов из латуни на 30% ниже, чем фитингов из стали

Внимание! Для некоторых типов фитингов номинальное рабочее давление отлично от давлений указанных в таблице. В этих случаях рабочее давление указано в отдельном столбце в таблице с типоразмерами.

Допустимая рабочая температура (ТВ)

А) По материалам фитингов

Материал	Диапазон температуры
Углеродистая сталь	От -40 до +120°С (DIN 3859)
Латунь	От -60 до +175°С
Нержавеющая сталь	От -60 до +400°С (DIN 17440)

Пожалуйста, ознакомьтесь с таблицей в разделе зависимости рабочего давления от температуры

В) Для уплотнительных материалов

Материал	Температура
NBR (Нитрил Бутадиен)	От -35°С до +100°С
FPM (Viton)	От -25°С до +200°С
PTFE (Teflon)	От -60°С до +240°С

Внимание! Если для уплотнения в изделии применяется другой материал, его следует применять в температурном диапазоне от -25С до +200С.

Зависимость рабочего давления от температуры

Падения номинального давления при повышении рабочей температуры рассчитывается по следующей таблице.

Материал	Температурный диапазон	Падение давления
Сталь	От -40 до +120°С	-
Латунь	От -60 до +175°С	30%
Нержавеющая сталь	От -60 до +20°С	-
Нержавеющая сталь	От -60 до +50°С	4%
Нержавеющая сталь	... до +100°С	11%
Нержавеющая сталь	... до +200°С	20%
Нержавеющая сталь	... до +300°С	29%
Нержавеющая сталь	... до +400°С	33%

Обработка поверхности фитингов

Фитинги из углеродистой стали защищены гальваническим покрытием, а латунные фитинги пассивируются. Все приварные фитинги фосфатируются. По запросу для фитингов из латуни и углеродистой стали, возможно никелирование.

Рабочая среда

DIN-фитинги Hy-Lok предназначены для использования с гидравлическим маслом. В случае применения фитингов на другие среды просьба проконсультироваться с производителем.

Подбор заказного номера

Пример 1. Соединение двух труб

$\frac{DT}{①} - \frac{12 S}{②③} - \frac{S316}{⑥}$

Пример 2. Соединение трубы с резьбой

$\frac{DMC}{①} - \frac{10 L}{②③} - \frac{02G ED}{④⑤} - \frac{S316}{⑥}$

Пример 3. Соединение трубы с другим фитингом

$\frac{DEW}{①} - \frac{16 S}{②③} - \frac{S316}{⑥}$

Пример 4. Фитинга к внутренней резьбе

$\frac{DEGE}{①} - \frac{16 S}{②③} - \frac{04G ED}{④⑤} - \frac{STEL}{⑥}$

Пример 5. Фитинг Банджо

$\frac{DWH}{①} - \frac{16 S}{②③} - \frac{04G}{④} - \frac{S316}{⑥}$

Пример 6. Резьбовой адаптер

$\frac{MFAE}{①} \quad \frac{04G - 03G}{④} - \frac{STEL}{⑥}$

- | | | | |
|---|-----------------------------|---|---|
| ① | Наименование серии фитинга | : | См. оглавление |
| ② | Наружный диаметр трубы O.D. | : | См. таблицу «Обозначения размеров труб» |
| ③ | DIN-серия | : | См. таблицу «Обозначения DIN-серии» |
| ④ | Тип и размер резьбы | : | См. таблицу «Обозначения типа и размера резьбы» |
| ⑤ | Уплотнение | : | См. оглавление |
| ⑥ | Материал | : | См. таблицу «Обозначение материала» |

- Обозначение размеров труб O.D.

Наружный Диаметр	4 мм	6 мм	8 мм	38 мм	42 мм
Обозначение	04	06	08	38	42

- Обозначение DIN-серии

Серия	Очень легкая	Легкая	Тяжелая
Обозначение	LL	L	S

- Обозначение типа и размера резьбы

Обозначение	Наружный Диаметр	1/8"	1/4"	3/8"	1/2"	3/4"	1"	1 1/4"	1 1/2"
	NPT (ANSI/ASME B1.20.1)	01N	02N	03N	04N	06N	08N	10N	12N
	BSP Параллельная DIN-ISO 228 (DIN 259)	01G	02G	03G	04G	06G	08G	10G	12G
	BSP Коническая DIN-2999	01R	02R	03R	04R	06R	08R	10R	12R

- Обозначение типа и размера резьбы (Метрические резьбы)

Обозначение	Размер резьбы	M8x1.0	M10x1.0	M12x1.5	M14x1.5	M27x2.0	M33x2.0	M42x2.0	M48x2.0
	Коническая (DIN 158)	M8K	M10K	M12K	M14K	M27K	M33K	M42K	M48K
	Параллельная (DIN 13)	M8	M10	M12	M14	M27	M33	M42	M48

- Обозначение типа и размера резьбы (UNF)

Размер резьбы	7/16-20UNF	9/16-18UNF	3/4-16UNF	7/8-14UNF	1 1/16-12UN	1 5/16-12UN	1 5/8-12UN
Обозначение	04U	06U	08U	10U	12U	16U	20U

- Обозначение материала

Материал	Углеродистая сталь	Нержавеющая сталь		Латунь
		DIN 17440 / 1.4571(316Ti)	ASTM A479 (316)	
Обозначение	STEL	4571	S316	BRAS

■ Бесшовные нержавеющие трубы по стандарту St 37.4

Рекомендуется использовать бесшовные стальные трубы с размерами по стандарту DIN 2391.1, материал St 37.4, либо DIN 1630. Ниже представлены рабочие давления в зависимости от диаметра и толщины труб. Запас прочности равен 4.

Наружный диаметр трубы (D)	Допуск	Толщина стенки (t)	Вес	Рабочее давление	
				DIN 2413	
				I	III
мм	мм	мм	кг/м	бар	бар
4	± 0.1	0.5	0.047	313	274
4		0.75	0.060	409	391
4		1	0.074	522	500
6	± 0.1	• 0.75	0.103	333	289
6		1	0.123	389	372
6		1.5	0.166	549	526
6		2	0.197	692	662
6		2.25	0.208	757	725
8	± 0.1	1	0.173	333	288
8		1.5	0.240	431	412
8		2	0.296	549	526
8		2.5	0.339	658	630
10	± 0.1	1	0.222	282	248
10		1.5	0.314	373	357
10		2	0.395	478	458
10		2.5	0.462	576	551
10		3	0.518	666	638
12	± 0.08	• 1	0.271	235	209
12		1.5	0.389	353	303
12		2	0.493	409	391
12		2.5	0.586	495	474
12		3	0.606	576	551
12		3.5	0.734	651	624
15	± 0.08	• 1	0.345	188	171
15		1.5	0.499	282	248
15		2	0.641	336	321
15		2.5	0.771	409	391
15		3	0.888	478	458
16	± 0.08	• 1	0.370	176	160
16		1.5	0.536	264	234
16		2	0.691	353	303
16		2.5	0.832	386	370
16		3	0.962	452	433
18	± 0.08	• 1	0.419	157	143
18		1.5	0.610	235	209
18		2	0.789	313	273
18		2.5	0.956	348	333
18		3	1.110	409	391

• Для обозначенных труб рекомендуется использование трубных вставок

■ Расчет допустимого давления:

- Вычисление рабочего давления по DIN2413.1 для статических нагрузок
- Предел текучести $K = 235 \text{ Н/мм}^2$ (по DIN 1630)
- Коэффициент безопасности $S = 1.5$
- Допуск (с)

$$P = \frac{20 \cdot K \cdot t \cdot c}{S \cdot D} \text{ (бар)}$$

- Вычисление рабочего давления по DIN 2413.3 для динамических нагрузок
- Предел текучести $K = 225 \text{ Н/мм}^2$ (по DIN 2413 4.2.8)
- Коэффициент безопасности $S = 1.5$

$$P = \frac{20 \cdot K \cdot t \cdot c}{S \cdot (D + t \cdot c)} \text{ (бар)}$$

Наружный диаметр трубы (D)	Допуск	Толщина стенки (t)	Вес	Рабочее давление	
				DIN 2413	
				I	III
мм	мм	мм	кг/м	бар	бар
20	± 0.08	• 1.5	0.684	212	191
20		2	0.888	282	249
20		2.5	1.08	353	303
20		3	1.26	373	357
20		3.5	1.424	426	408
20		4	1.578	478	458
22	± 0.08	• 1	0.518	128	118
22		1.5	0.758	192	174
22		2	0.986	256	227
22		2.5	1.202	320	278
22		3	1.406	343	328
25	± 0.08	2	1.134	226	201
25		2.5	1.387	282	248
25		3	1.628	338	292
25		4	2.072	394	378
25		4.5	2.275	437	418
25		5	2.466	478	458
28	± 0.08	1.5	0.980	151	139
28		2	1.282	201	181
28		2.5	1.572	252	223
28		3	1.850	302	264
28		4	2.368	357	342
28		5	2.836	434	415
30	± 0.08	• 2	1.381	188	171
30		2.5	1.695	235	210
30		3	2.00	282	248
30		4	2.57	336	321
30		5	3.08	409	391
35	± 0.15	2	1.63	161	147
35		2.5	2.00	201	181
35		3	2.37	242	215
35		4	3.06	322	280
35		5	3.69	357	342
35		6	4.29	419	401
38	± 0.15	• 2.5	2.189	189	168
38		3	2.589	223	200
38		4	3.35	297	260
38		5	4.07	332	318
38		6	4.74	390	373
38		7	5.35	446	427
42		± 0.2	• 2	1.973	134
42	3		2.89	201	181
42	4		3.75	269	237

Зависимость Допуска (с) от толщины труб для статического и динамического напряжения.

Диаметр трубы	4-5мм	6-8мм	>8мм
Допуск (с)	0.8	0.85	0.9

■ Замечание

Давления рассчитаны для температурного диапазона от -40°C до +120°C. Для других диапазонов используйте поправки на температуру. См. раздел «Зависимость рабочего давления от температуры»

■ Бесшовные нержавеющие трубы по стандарту DIN 17440/1.4571

С нержавеющими DIN-фитингами рекомендуется применять калиброванные бесшовные холоднотянутые нержавеющие трубы 1.4571 (аналог 316Ti), термозакаленные, по стандарту DIN 17458. Допуски в соответствии со стандартом DIN 2391.

Ниже представлены типы труб, доступные для использования с DIN-фитингами:

Наружный диаметр трубы (D)	Допуск	Толщина стенки* (t)	Вес	Рабочее давление	
				DIN 2413	
				I	III
мм	мм	мм	кг/м	бар	бар
4	± 0.1	0.75	0.061	391	376
4		1	0.075	500	480
6	± 0.1	1	0.125	372	357
6		1.5	0.168	526	505
6		2	0.200	662	637
6		2.25	0.211	725	696
8	± 0.1	1	0.175	347	277
8		1.5	0.244	412	396
8		2	0.300	526	505
8		2.5	0.344	630	604
10	± 0.1	1	0.225	294	238
10		1.5	0.319	357	343
10		2	0.401	458	439
10		2.5	0.469	551	529
10		3	0.525	638	612
12	± 0.08	• 1	0.275	245	201
12		1.5	0.394	368	291
12		2	0.501	391	376
12		2.5	0.594	474	455
12		3	0.615	551	529
12		3.5	0.744	624	599
15	± 0.08	1.5	0.507	294	238
15		2	0.651	321	309
15		2.5	0.782	391	376
15		3	0.901	458	439
16	± 0.08	2	0.701	368	291
16		2.5	0.845	370	355
16		3	0.977	433	416
18	± 0.08	• 1.5	0.620	245	201
18		2	0.801	327	262
18		2.5	0.967	333	320
18		3	1.126	391	376

Наружный диаметр трубы (D)	Допуск	Толщина стенки* (t)	Вес	Рабочее давление	
				DIN 2413	
				I	III
мм	мм	мм	кг/м	бар	бар
20	± 0.08	2.5	1.095	368	291
20		3	1.277	357	343
20		3.5	1.443	408	392
20		4	1.600	458	439
22	± 0.08	• 2	1.002	267	218
22		2.5	1.220	334	267
22		3	1.426	328	315
25	± 0.08	• 2	1.152	235	193
25		2.5	1.408	294	238
25		3	1.635	353	281
25		4	2.092	378	363
25		4.5	2.307	418	402
25		5	2.501	458	439
28	± 0.08	2	1.302	210	174
28		2.5	1.594	263	214
28		3	1.874	315	253
28		4	2.402	342	328
28		5	2.876	415	399
30	± 0.08	3	2.028	294	238
30		4	2.605	321	309
30		5	3.400	391	376
35	± 0.15	2	1.644	168	141
35		2.5	2.018	210	174
35		3	2.392	252	206
35		4	3.086	336	269
35		5	3.742	342	328
35		6	4.351	401	385
38	± 0.15	4	3.405	309	249
38		5	4.131	318	305
38		6	4.807	373	358
38		7	5.426	427	410
42		± 0.2	3	2.930	210
42	4		3.798	280	227

• Для обозначенных труб рекомендуется использование трубных вставок

* Допускается отклонение толщины стенки в соответствии со стандартом DIN 2391.

■ Расчет допустимого давления:

- Вычисление рабочего давления по DIN 2413.1 для статических нагрузок
- Предел текучести $K = 245 \text{ Н/мм}^2$ (по DIN 1630)
- Коэффициент безопасности $S = 1.5$
- Допуск (с)

$$p = \frac{20 \cdot K \cdot t \cdot c}{S \cdot D} \quad (\text{бар})$$

- Вычисление рабочего давления по DIN 2413.3 для динамических нагрузок
- Предел текучести $K = 216 \text{ Н/мм}^2$ (по DIN 2413 4.2.8)
- Коэффициент безопасности $S = 1.5$

$$p = \frac{20 \cdot K \cdot t \cdot c}{S \cdot (D + t \cdot c)} \quad (\text{бар})$$

Зависимость Допуска (с) от толщины труб для статического и динамического напряжения.

Диаметр трубы	4-5мм	6-8мм	>8мм
Допуск (с)	0.8	0.85	0.9

■ Замечание

Температурный диапазон от -60°C до $+400^\circ\text{C}$.

См. раздел «Зависимость рабочего давления от температуры» для вычисления поправки давления.

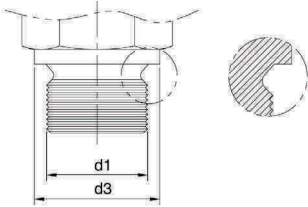
Типы уплотнений резьб и ответных отверстий под резьбу

В этом разделе представлены размеры резьб и ответных отверстий под резьбы.

■ Типы резьб

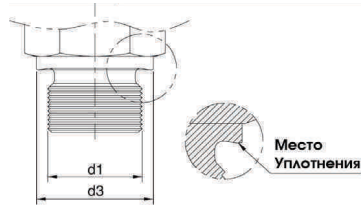
Тип А (DIN 3852 Части 1 и 2)

Уплотняется мягким уплотнительным кольцом



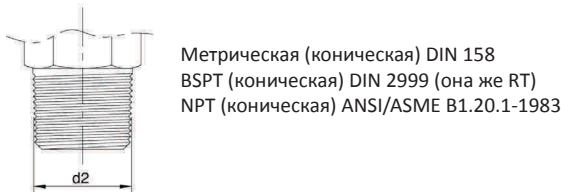
Тип В

Уплотняется с помощью медного (стального) кольца



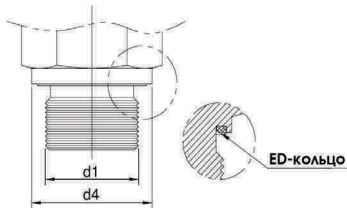
Тип С (DIN 3852 Части 1 и 2)

Уплотняется ФУМ лентой



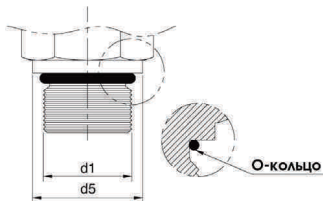
Тип Е (DIN 3852 Часть 11)

Уплотняется по уплотнительному ED-Кольцу (поставляется в комплекте с фитингом)



Тип F (DIN 3852 Часть 3)

Уплотняется с помощью кольца O-Ring (поставляется в комплекте с фитингом)



Уплотнительные кольца ED-Ring & O-Ring изготавливаются из NBR (от -20°C до +90°C)
Уплотнения могут быть также изготовлены из Витона под заказ (от -20°C до +200°C)

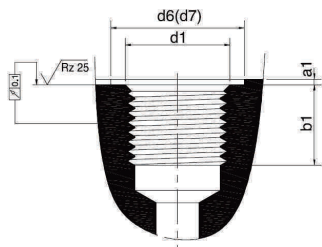
Резьбы		d ₃	d ₄	d ₅
Цилиндрические Типы А,В, Е, F d ₁	Конические Тип С d ₂			
M8x1.0	M8x1.0	-	-	10.9
M10x1.0	M10x1.0	14	13.9	12.9
M12x1.5	M12x1.5	17	16.9	16.9
M14x1.5	M14x1.5	19	18.9	18.9
M16x1.5	M16x1.5	21	21.9	20.9
M18x1.5	M18x1.5	23	23.9	22.9
M20x1.5	M20x1.5	25	25.9	24.9
M22x1.5	M22x1.5	27	26.9	26.9
M26x1.5	-	31	31.9	30.9
M27x2.0	-	32	31.9	31.9
M33x2.0	-	39	39.9	37.9
M42x2.0	-	49	49.9	47.9
M48x2.0	-	55	54.9	54.9
G1/8	1/8NPT	14	13.9	-
G1/4	1/4NPT	18	18.9	-
G3/8	3/8NPT	22	21.9	-
G1/2	1/2NPT	26	26.9	-
G3/4	3/4NPT	32	31.9	-
G1	1NPT	39	39.9	-
G11/4	11/4NPT	49	49.9	-
G11/2	11/2NPT	55	54.9	-
7/6-20UNF	R1/8	-	-	14.4
9/6-18UNF	R1/4	-	-	17.6
3/4-16UNF	R3/8	-	-	22.3
7/8-14UNF	R1/2	-	-	25.5
11/16-12UN	R3/4	-	-	31.9
15/6-12UN	R1	-	-	38.2
15/8-12UN	R11/4	-	-	47.7
-	R11/2	-	-	-

■ Форма ответного отверстия под резьбу

Форма X (DIN 3852 Часть 1 и 2)

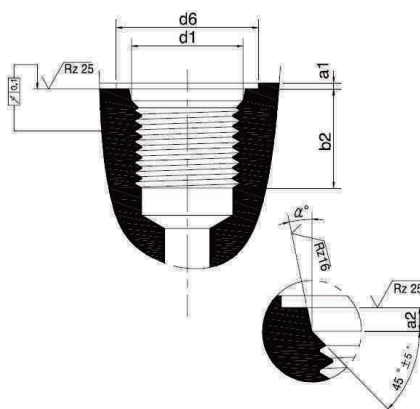
для цилиндрической резьбы (Тип А, В, Е).

*Для резьб типа Е следует использовать размер d_7 вместо d_6



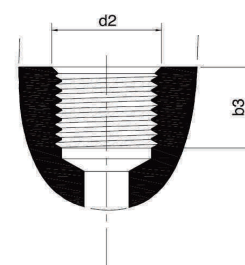
Форма W (DIN 3852 Часть 3)

для цилиндрической резьбы с кольцом O-Ring (Тип F)



Форма Z (DIN 3852 Часть 1 и 2)

для конических резьб (Тип С)



Резьба		d_6 min	d_7	a_1 max	$a_{2+0.4}$	b_1 min	b_2 min	b_3 min	$a \pm 1^0$
Цилиндрическая Формы X, W	Коническая Форма Z								
M8x1.0	M8x1.0keg.	13		1.0	1.6	-	10.0	5.5	12
M10x1.0	M10x1.0keg.	15	15	1.0	1.6	8	10.0	5.5	12
M12x1.5	M12x1.5keg.	18	18	1.5	2.4	12	11.5	8.5	12
M14x1.5	M14x1.5keg.	20	20	1.5	2.4	12	11.5	8.5	15
M16x1.5	M16x1.5keg.	22	23	1.5	2.4	12	13.0	8.5	15
M18x1.5	M18x1.5keg.	24	25	2.0	2.4	12	14.5	8.5	15
M20x1.5	M20x1.5keg.	26	27	2.0	2.4	14	14.0	10.5	15
M22x1.5	M22x1.5keg.	28	28	2.5	2.4	14	15.5	10.5	15
M26x1.5		32	33	2.5	3.1	16	16.0	-	15
M27x2.0		33	33	2.5	3.1	16	19.0	-	15
M33x2.0		40	41	2.5	3.1	18	19.0	-	15
M42x2.0		50	51	2.5	3.1	20	19.5	-	15
M48x2.0		56	56	2.5	3.1	22	22	-	15
G1/8	1/8NPT	15	15	1.0		8		6.9	-
G1/4	1/4NPT	19	20	1.5		12		10.0	-
G3/8	3/8NPT	23	23	2.0		12		10.3	-
G1/2	1/2NPT	27	28	2.5		14		13.6	-
G3/4	3/4NPT	33	33	2.5		16		14.1	-
G1	1NPT	40	41	2.5		18		16.8	-
G1 1/4	1 1/4NPT	50	51	2.5		20		17.3	-
G1 1/2	1 1/2NPT	56	56	2.5		22		17.3	-
7/16-20UNF	R1/8keg.	21		1.6	2.4	-	11.5	5.5	12
9/16-18UNF	R1/4keg.	25		1.6	2.5	-	12.7	8.5	12
3/4-16UNF	R3/8keg.	30		2.4	2.5	-	14.3	8.5	15
7/8-14UNF	R1/2keg.	34		2.4	2.5	-	16.7	10.5	15
11/16-12UN	R3/4keg.	41		2.4	3.3	-	19.0	13.0	15
15/16-12UN	R1keg.	49		3.2	3.3	-	19.0	16.0	15
15/8-12UN	R1 1/4keg.	58		3.2	3.3	-	19.0	17.0	15
	R1 1/2keg.	-		-		-		17.0	-

Инструкция по сборке DIN-фитингов

Данная инструкция описывает сборку фитингов по стандарту DIN 2353 с бесшовными трубами DIN 3859.

Возможно 3 способа сборки

- Ручная сборка DIN-фитинга (на трубке)
- Ручная сборка с использованием предустановочного устройства
- Ручная сборка обжатого фитинга

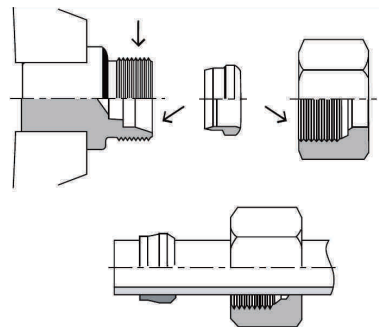
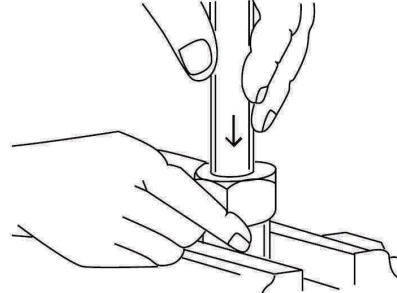
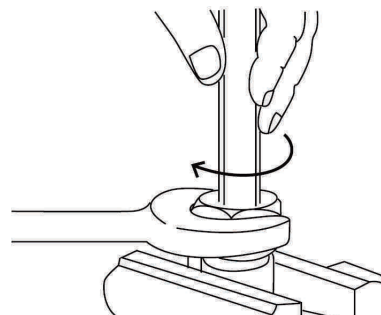
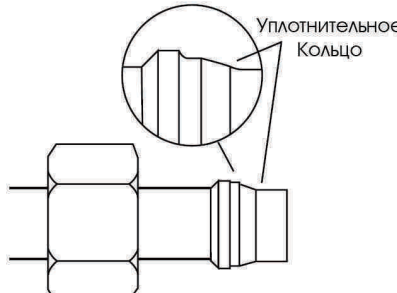
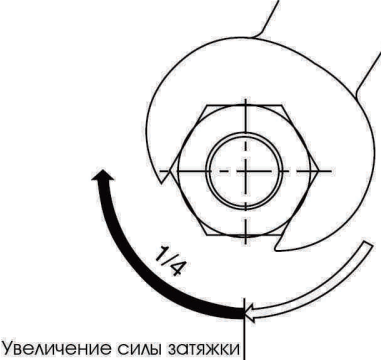
■ Ручная сборка фитинга

<p>1.0 Убедитесь в качестве среза трубки. Угол среза должен составлять ровно 90° градусов к направляющей.</p> <p>1.1 Снимите фаску на внутренней и наружной кромке.</p> <p>1.2 Для резки труб рекомендуется использовать специальный станок</p>	
<p>2.0 Смажьте резьбы на гайке и фитинге, внутреннюю поверхность фитинга, а также кольцо. Не используйте в качестве смазки масло.</p> <p>2.1 Наденьте гайку и кольцо на трубку. Убедитесь, что кольцо направлено в нужном направлении.</p>	
<p>3.0 Вставьте трубку в тело фитинга до упора и затените рукой гайку.</p>	
<p>4.0 Убедитесь, что гайка находится в затянутом положении. После этого затяните гайку с помощью гаечного ключа на оборот с половиной, удерживая тело фитинга вторым гаечным ключом. Никогда не вращайте фитинг.</p> <p>Внимание! Любое отклонение количества оборотов уменьшает рабочее давление, уменьшает срок службы фитинга и может привести к утечкам.</p>	

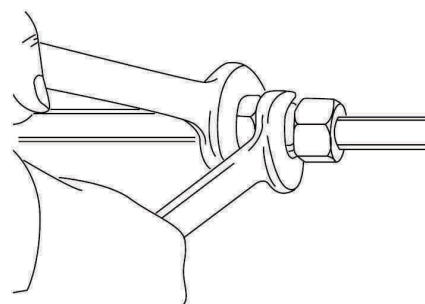
<p>5.0 Проверьте, что кольцо обжалось на трубке. Передняя кромка должна быть плотно обжата на трубке. Обжимное кольцо может вращаться на трубке, но не должно иметь свободу движения вдоль трубки.</p>	
<p>6.0 Каждый раз при повторной сборке фитинга, повторное обжатие должно производиться с тем же моментом силы, что и первоначальная сборка.</p>	
<p>7.0 Минимальное расстояние от места изгиба должно быть не меньше удвоенной высоты гайки.</p>	

■ Ручная сборка фитинга с помощью предустановочного устройства

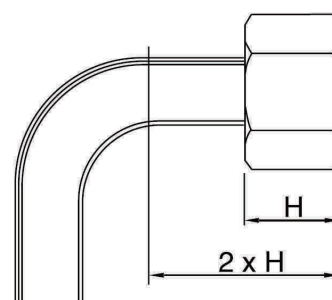
<p>1.0 Резьба и внутренняя поверхность предустановочного устройства должны быть смазаны.</p>	
<p>2.0 Убедитесь в качестве среза трубки. Угол среза должен составлять ровно 90° градусов к направляющей. 2.1 Снимите фаску на внутренней и наружной кромке. 2.2 Для резки труб рекомендуется использовать специальный станок</p>	

<p>3.0 Смажьте резьбы на гайке и фитинге, внутреннюю поверхность фитинга, а также кольцо. Не используйте в качестве смазки масло.</p> <p>3.1 Наденьте гайку и кольцо на трубку. Убедитесь, что кольцо направлено в нужном направлении.</p>	
<p>4.0 Вставьте трубку в тело фитинга до упора и затените рукой гайку.</p>	
<p>5.0 Убедитесь, что гайка находится в затянутом положении. После этого затяните гайку с помощью гаечного ключа на оборот с половиной, удерживая тело фитинга вторым гаечным ключом. Никогда не вращайте фитинг.</p> <p>Внимание! Любое отклонение количества оборотов уменьшает рабочее давление, уменьшает срок службы фитинга и может привести к стравливанию.</p>	
<p>6.0 Проверьте, что кольцо обжалось на трубке. Передняя кромка должна быть плотно обжата на трубке. Обжимное кольцо может вращаться на трубке, но не должно иметь свободу движения по направляющей к трубке.</p>	
<p>7.0 Теперь пересоберите трубку на тело фитинга и максимально затените рукой гайку.</p> <p>7.1 Затените гайку на четверть оборота с помощью гаечного ключа, удерживая тело фитинга вторым гаечным ключом.</p> <p>Внимание! Любое отклонение количества оборотов уменьшает рабочее давление, уменьшает срок службы фитинга и может привести к стравливанию.</p>	

8.0 Каждый раз при повторной сборке фитинга, повторное обжатие должно производиться с тем же моментом силы, что и первоначальная сборка.



9.0 Минимальное расстояние от места изгиба должно быть не меньше удвоенной высоты гайки.



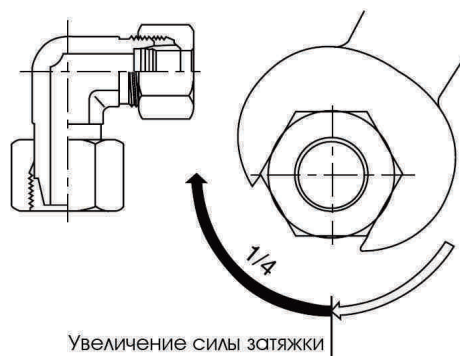
■ Сборка двух DIN-фитингов

1.0 Адаптеры под фитинг, как правило, поставляются с обжатым врезным кольцом и гайкой. Соберите два фитинга и рукой затените накладную гайку.

1.1 Затените гайку на четверть оборота с помощью гаечного ключа.

Внимание!

Любое отклонение количества оборотов уменьшает рабочее давление, уменьшает срок службы фитинга и может привести к стравливанию.

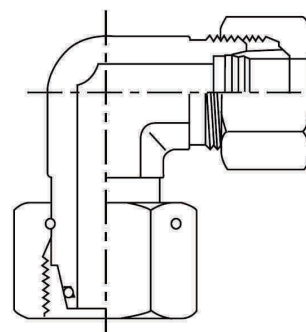


2.0 Смажьте уплотнительное кольцо O-Ring. Соберите два фитинга и рукой затените накладную гайку.

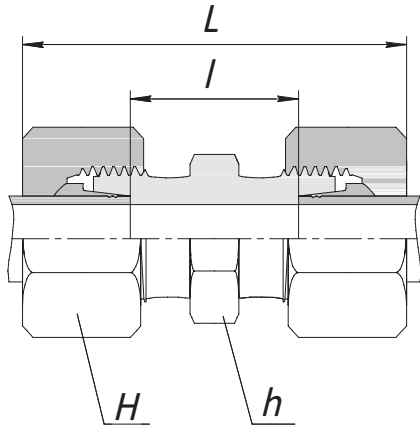
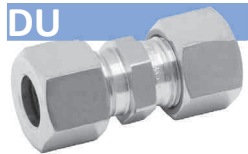
2.1 Затените гайку на четверть оборота с помощью гаечного ключа.

Внимание!

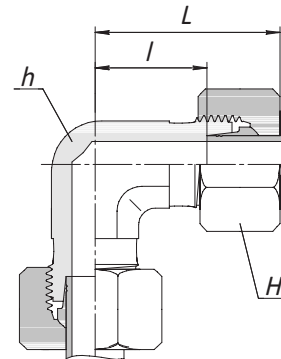
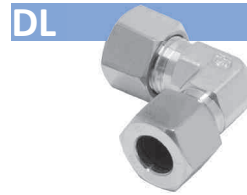
Любое отклонение количества оборотов уменьшает рабочее давление, уменьшает срок службы фитинга и может привести к стравливанию.



Соединитель прямой



Соединитель угловой

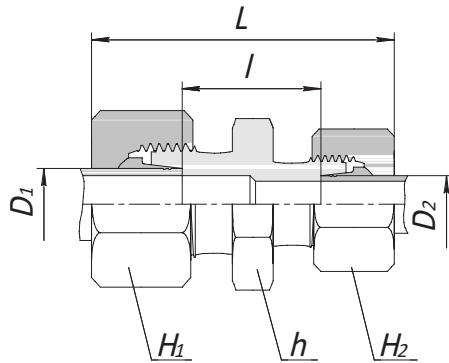
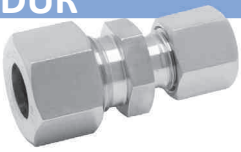


Серия	Кодировка	Наружный диаметр трубы O.D.	H	h	L	l	PN(бар)		
							угл. сталь	SS316	Латунь
LL	DU-04LL	4	10	9	31	12	100	100	63
	DU-06LL	6	12	11	32	9	100	100	63
	DU-08LL	8	14	12	35	12	100	100	63
	DU-10LL	10	17	14	35	12	100	100	63
	DU-12LL	12	19	17	35	11	100	100	63
L	DU-06L	6	14	12	39	10	500	315	200
	DU-08L	8	17	14	40	11	500	315	200
	DU-10L	10	19	17	42	13	500	315	200
	DU-12L	12	22	19	43	14	400	315	200
	DU-15L	15	27	24	46	16	400	315	200
	DU-18L	18	32	27	48	16	400	315	200
	DU-22L	22	36	32	52	20	250	160	100
	DU-28L	28	41	41	54	21	250	160	100
	DU-35L	35	50	46	63	20	250	160	100
	DU-42L	42	60	55	66	21	250	160	100
S	DU-06S	6	17	14	45	16	800	630	400
	DU-08S	8	19	17	47	18	800	630	400
	DU-10S	10	22	19	49	17	800	630	400
	DU-12S	12	24	22	51	19	630	630	400
	DU-14S	14	27	24	57	22	630	630	400
	DU-16S	16	30	27	57	21	630	400	250
	DU-20S	20	36	32	66	23	420	400	250
	DU-25S	25	46	41	74	26	420	400	250
	DU-30S	30	50	46	80	27	420	400	250
	DU-38S	38	60	55	90	29	420	315	200

Серия	Кодировка	Наружный диаметр трубы O.D.	H	h	L	l	PN(бар)		
							угл. сталь	SS316	Латунь
LL	DL-04LL	4	10	9	21	11.0	100	100	63
	DL-06LL	6	12	9	21	9.5	100	100	63
	DL-08LL	8	14	12	23	11.5	100	100	63
	DL-10LL	10	17	14	24	12.5	100	100	63
	DL-12LL	12	19	17	25	13.0	100	100	63
	DL-12LL	12	19	17	25	13.0	100	100	63
L	DL-06L	6	14	12	27	12.0	500	315	200
	DL-08L	8	17	12	29	14.0	500	315	200
	DL-10L	10	19	14	30	15.0	500	315	200
	DL-12L	12	22	17	32	17.0	400	315	200
	DL-15L	15	27	19	36	21.0	400	315	200
	DL-18L	18	32	24	40	23.5	400	315	200
	DL-22L	22	36	27	44	27.5	250	160	100
	DL-28L	28	41	36	47	30.5	250	160	100
	DL-35L	35	50	41	56	34.5	250	160	100
	DL-42L	42	60	50	63	40.0	250	160	100
S	DL-06S	6	17	12	31	16.0	800	630	400
	DL-08S	8	19	14	32	17.0	800	630	400
	DL-10S	10	22	17	34	17.5	800	630	400
	DL-12S	12	24	17	38	21.5	630	630	400
	DL-14S	14	27	19	40	22.0	630	630	400
	DL-16S	16	30	24	43	24.5	630	400	250
	DL-20S	20	36	27	48	26.5	420	400	250
	DL-25S	25	46	36	54	30.0	420	400	250
	DL-30S	30	50	41	62	35.5	420	400	250
	DL-38S	38	60	50	72	41.0	420	315	200

Соединитель понижающий

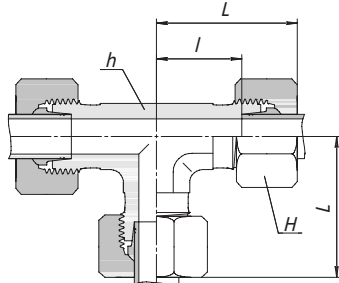
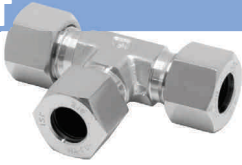
DUR



Серия	Кодировка	Наруж. диаметр трубы O.D.		H	H ₂	h	L	l	PN(бар)			
		D ₁	D ₂						угл. сталь	SS316	Латунь	
L	DUR-08L-06L	8	6	17	14	14	40	11.0	500	315	200	
	DUR-10L-06L	10	6	19	14	17	41	12.0	500	315	200	
	DUR-10L-08L	10	8	19	17	17	41	12.0	500	315	200	
	DUR-12L-06L	12	6	22	14	19	42	13.0	400	315	200	
	DUR-12L-08L	12	8	22	17	19	42	13.0	400	315	200	
	DUR-12L-10L	12	10	22	19	19	43	14.0	400	315	200	
	DUR-15L-10L	15	10	27	19	24	45	15.0	400	315	200	
	DUR-15L-12L	15	12	27	22	24	45	15.0	400	315	200	
	DUR-18L-10L	18	10	32	19	27	46	15.5	400	315	200	
	DUR-18L-12L	18	12	32	22	27	46	15.5	400	315	200	
	DUR-18L-15L	18	15	32	27	27	48	16.5	400	315	200	
	DUR-22L-12L	22	12	36	22	32	48	17.5	250	160	100	
	DUR-22L-15L	22	15	36	27	32	50	18.5	250	160	100	
	DUR-22L-18L	22	18	36	32	32	50	18.0	250	160	100	
	DUR-28L-18L	28	18	41	32	41	52	19.0	250	160	100	
	DUR-28L-22L	28	22	41	36	41	54	21.0	250	160	100	
	DUR-35L-22L	35	22	50	36	46	59	21.0	250	160	100	
	DUR-35L-28L	35	28	50	41	46	59	21.0	250	160	100	
	S	DUR-08S-06S	8	6	19	17	17	47	18.0	800	630	400
		DUR-10S-06S	10	6	22	17	19	48	17.5	800	630	400
DUR-10S-08S		10	8	22	19	19	48	17.5	800	630	400	
DUR-12S-06S		12	6	24	17	22	50	19.5	630	630	400	
DUR-12S-08S		12	8	24	19	22	50	19.5	630	630	400	
DUR-12S-10S		12	10	24	22	22	51	19.0	630	630	400	
DUR-14S-10S		14	10	27	22	24	54	20.5	630	630	400	
DUR-14S-12S		14	12	27	24	24	54	20.5	630	630	400	
DUR-16S-12S		16	12	30	24	27	54	20.0	630	400	250	
DUR-16S-14S		16	14	30	27	27	57	21.5	630	400	250	
DUR-20S-10S		20	10	36	22	32	60	22.0	420	400	250	
DUR-20S-12S		20	12	36	24	32	60	22.0	420	400	250	
DUR-20S-16S		20	16	36	30	32	63	23.0	420	400	250	
DUR-25S-16S		25	16	46	30	41	68	25.0	420	400	250	
DUR-25S-20S		25	20	46	36	41	71	25.5	420	400	250	
DUR-30S-20S		30	20	50	36	46	74	26.0	420	400	250	
DUR-30S-25S		30	25	50	46	46	77	26.5	420	400	250	
DUR-38S-30S		38	30	60	50	55	87	29.5	420	315	200	

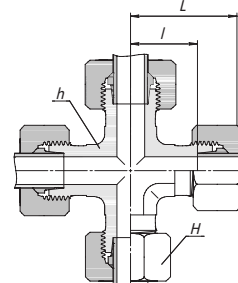
Тройник равнопроходной

DT



Крест равнопроходной

DC

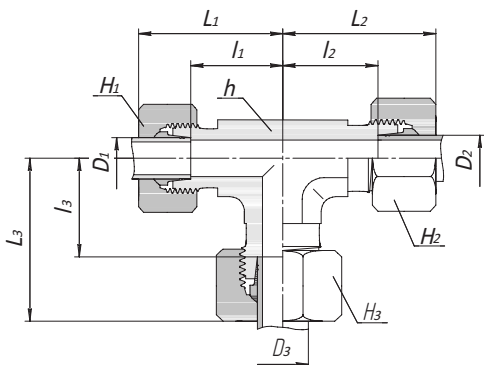
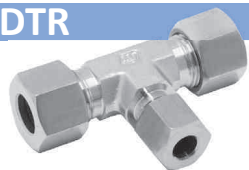


Серия	Кодировка	Наружный диаметр трубы O.D.	H	h	L	l	PN(бар)		
							угл. сталь	SS316	Латунь
LL	DT-04LL	4	10	9	21	11.0	100	100	63
	DT-06LL	6	12	9	21	9.5	100	100	63
	DT-08LL	8	14	12	23	11.5	100	100	63
	DT-10LL	10	17	14	24	12.5	100	100	63
	DT-12LL	12	19	14	27	15.0	100	100	63
L	DT-06L	6	14	12	27	12.0	500	315	200
	DT-08L	8	17	12	29	14.0	500	315	200
	DT-10L	10	19	14	30	15.0	500	315	200
	DT-12L	12	22	17	32	17.0	400	315	200
	DT-15L	15	27	19	36	21.0	400	315	200
	DT-18L	18	32	24	40	23.5	400	315	200
	DT-22L	22	36	27	44	27.5	250	160	100
	DT-28L	28	41	36	47	30.5	250	160	100
	DT-35L	35	50	41	56	34.5	250	160	100
	DT-42L	42	60	50	63	40.0	250	160	100
S	DT-06S	6	17	12	31	16.0	800	630	400
	DT-08S	8	19	14	32	17.0	800	630	400
	DT-10S	10	22	17	34	17.5	800	630	400
	DT-12S	12	24	17	38	21.5	630	630	400
	DT-14S	14	27	19	40	22.0	630	630	400
	DT-16S	16	30	24	43	24.5	630	400	250
	DT-20S	20	36	27	48	26.5	420	400	250
	DT-25S	25	46	36	54	30.0	420	400	250
	DT-30S	30	50	41	62	35.5	420	400	250
	DT-38S	38	60	50	72	41.0	420	315	200

Серия	Кодировка	Наружный диаметр трубы O.D.	H	h	L	l	PN(бар)		
							угл. сталь	SS316	Латунь
LL	DC-04LL	4	10	9	21	11.0	100	100	63
	DC-06LL	6	12	9	21	9.5	100	100	63
	DC-08LL	8	14	12	23	11.5	100	100	63
	DC-10LL	10	17	14	24	12.5	100	100	63
	DC-12LL	12	19	17	27	15.0	100	100	63
	L	DC-06L	6	14	12	27	12.0	315	315
DC-08L		8	17	12	29	14.0	315	315	200
DC-10L		10	19	14	30	15.0	315	315	200
DC-12L		12	22	17	32	17.0	315	315	200
DC-15L		15	27	19	36	21.0	315	315	200
DC-18L		18	32	24	40	23.5	315	315	200
DC-22L		22	36	27	44	27.5	160	160	100
DC-28L		28	41	36	47	30.5	160	160	100
DC-35L		35	50	41	56	34.5	160	160	100
DC-42L		42	60	50	63	40.0	160	160	100
S	DC-06S	6	17	12	31	16.0	630	630	400
	DC-08S	8	19	14	32	17.0	630	630	400
	DC-10S	10	22	17	34	17.5	630	630	400
	DC-12S	12	24	17	38	21.5	630	630	400
	DC-14S	14	27	19	40	22.0	400	400	250
	DC-16S	16	30	24	43	24.5	400	400	250
	DC-20S	20	36	27	48	26.5	315	315	200
	DC-25S	25	46	36	54	30.0	315	315	200
	DC-30S	30	50	41	62	35.5	315	315	200
	DC-38S	38	60	50	72	41.0	315	315	200

Тройник понижающий

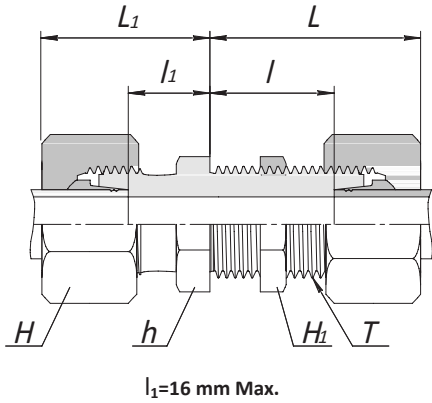
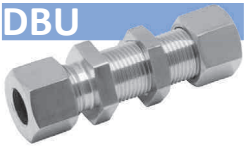
DTR



Серия	Кодировка	Наружный диаметр трубы O.D.			H ₁	H ₂	H ₃	h	L ₁	L ₂	L ₃	l ₁	l ₂	l ₃	PN(бар)		
		D ₁	D ₂	D ₃											угл. сталь	SS316	Латунь
L	DTR-06L-06L-08L	6	6	8	14	14	17	14	29	29	29	14.0	14.0	14.0	500	315	200
	DTR-08L-08L-06L	8	8	6	17	17	14	14	29	29	29	14.0	14.0	14.0	500	315	200
	DTR-06L-06L-10L	6	6	10	14	14	19	14	30	30	30	15.0	15.0	15.0	500	315	200
	DTR-08L-08L-10L	8	8	10	17	17	19	14	30	30	30	15.0	15.0	15.0	500	315	200
	DTR-10L-10L-06L	10	10	6	19	19	14	14	30	30	30	15.0	15.0	15.0	500	315	200
	DTR-10L-10L-08L	10	10	8	19	19	17	14	30	30	30	15.0	15.0	15.0	500	315	200
	DTR-10L-06L-10L	10	16	10	19	14	19	14	30	30	30	15.0	15.0	15.0	500	315	200
	DTR-08L-08L-12L	8	8	12	17	17	22	17	32	32	32	17.0	17.0	17.0	400	315	200
	DTR-12L-12L-06L	12	12	6	22	22	14	17	32	32	32	17.0	17.0	17.0	400	315	200
	DTR-12L-08L-08L	12	18	8	22	17	17	17	32	32	32	17.0	17.0	17.0	400	315	200
	DTR-12L-12L-08L	12	12	8	22	22	17	17	32	32	32	17.0	17.0	17.0	400	315	200
	DTR-12L-10L-10L	12	10	10	22	19	19	17	32	32	32	17.0	17.0	17.0	400	315	200
	DTR-12L-12L-10L	12	12	10	22	22	19	17	32	32	32	17.0	17.0	17.0	400	315	200
	DTR-12L-10L-12L	12	10	12	22	19	22	17	32	32	32	17.0	17.0	17.0	400	315	200
	DTR-10L-10L-15L	10	10	15	19	19	27	19	36	36	36	21.0	21.0	21.0	400	315	200
	DTR-12L-12L-15L	12	12	15	22	22	27	19	36	36	36	21.0	21.0	21.0	400	315	200
	DTR-15L-15L-06L	15	15	6	27	27	14	19	36	36	36	21.0	21.0	21.0	400	315	200
	DTR-15L-15L-10L	15	15	10	27	27	19	19	36	36	36	21.0	21.0	21.0	400	315	200
	DTR-15L-12L-12L	15	12	12	27	22	19	36	36	36	36	21.0	21.0	21.0	400	315	200
	DTR-15L-15L-12L	15	15	12	27	27	22	19	36	36	36	21.0	21.0	21.0	400	315	200
	DTR-15L-12L-15L	15	12	15	27	22	27	19	36	36	36	21.0	21.0	21.0	400	315	200
	DTR-12L-12L-18L	12	12	18	22	22	32	24	39	39	40	24.0	24.0	23.5	400	315	200
	DTR-18L-10L-10L	18	10	10	32	19	19	24	40	39	39	23.5	24.0	24.0	400	315	200
	DTR-18L-18L-10L	18	18	10	32	32	19	24	40	40	39	23.5	23.5	24.0	400	315	200
	DTR-18L-18L-12L	18	18	12	32	32	22	24	40	40	39	23.5	23.5	24.0	400	315	200
	DTR-18L-18L-15L	18	18	15	32	32	27	24	40	40	39	23.5	23.5	24.0	400	315	200
	DTR-18L-10L-18L	18	10	18	32	19	32	24	40	39	40	23.5	24.0	23.5	400	315	200
	DTR-22L-22L-10L	22	22	10	36	36	19	27	44	44	43	27.5	27.5	28.0	250	160	100
	DTR-22L-22L-12L	22	22	12	36	36	22	27	44	44	43	27.5	27.5	28.0	250	160	100
	DTR-22L-15L-15L	22	15	15	36	27	27	27	44	43	43	27.5	28.0	28.0	250	160	100
DTR-22L-22L-15L	22	22	15	36	36	27	27	44	44	43	27.5	27.5	28.0	250	160	100	
DTR-22L-18L-18L	22	18	18	36	32	32	27	44	44	44	27.5	27.5	27.5	250	160	100	
DTR-22L-22L-18L	22	22	18	36	36	32	27	44	44	44	27.5	27.5	27.5	250	160	100	
DTR-22L-18L-22L	22	18	22	36	32	36	27	44	44	44	27.5	27.5	27.5	250	160	100	
DTR-28L-28L-10L	28	28	10	41	41	19	36	47	44	46	30.5	30.5	31.0	250	160	100	
DTR-28L-28L-12L	28	28	12	41	41	22	36	47	47	46	30.5	30.5	31.0	250	160	100	
DTR-28L-28L-15L	28	28	15	41	41	27	36	47	47	46	30.5	30.5	31.0	250	160	100	
DTR-28L-28L-18L	28	28	18	41	41	32	36	47	47	47	30.5	30.5	30.5	250	160	100	
DTR-28L-22L-22L	28	22	22	41	36	36	36	47	47	47	30.5	30.5	30.5	250	160	100	
DTR-28L-28L-22L	28	28	22	41	41	36	36	47	47	47	30.5	30.5	30.5	250	160	100	
S	DTR-10S-10S-06S	10	10	6	22	22	17	17	34	34	33	17.5	17.5	18.0	800	630	400
	DTR-12S-08S-08S	12	18	8	24	19	19	17	38	37	37	21.5	22.0	22.0	630	630	400
	DTR-12S-12S-08S	12	12	8	24	24	19	17	38	38	37	21.5	21.5	22.0	630	630	400
	DTR-12S-12S-10S	12	12	10	24	24	22	17	38	38	38	21.5	21.5	21.5	630	630	400
	DTR-12S-12S-16S	12	12	16	24	24	30	24	42	42	43	25.5	25.5	24.5	630	400	250
	DTR-16S-16S-06S	16	16	6	30	30	17	24	43	43	41	24.5	24.5	26.0	630	400	250
	DTR-16S-16S-08S	16	16	8	30	30	19	24	43	43	41	24.5	24.5	26.0	630	400	250
	DTR-16S-16S-10S	16	16	10	30	30	22	24	43	43	42	24.5	24.5	25.5	630	400	250
	DTR-16S-16S-12S	16	16	12	30	30	24	24	43	43	42	24.5	24.5	25.5	630	400	250
	DTR-16S-16S-20S	16	16	20	30	30	36	27	47	47	48	28.5	28.5	26.5	420	400	250
	DTR-20S-20S-10S	20	20	10	36	36	22	27	48	48	46	26.5	26.5	29.5	420	400	250
	DTR-20S-20S-12S	20	20	12	36	36	24	27	48	48	46	26.5	26.5	29.5	420	400	250
	DTR-20S-20S-16S	20	20	16	36	36	30	27	48	48	47	26.5	26.5	28.5	420	400	250
	DTR-20S-20S-25S	20	20	25	36	36	46	36	53	53	54	31.5	31.5	30.0	420	400	250
	DTR-25S-25S-16S	25	25	16	46	46	30	36	54	54	52	30.0	30.0	33.5	420	400	250
DTR-25S-25S-20S	25	25	20	46	46	36	36	54	54	53	30.0	30.0	31.5	420	400	250	
DTR-25S-25S-30S	25	25	30	46	46	50	41	61	61	62	37.0	37.0	35.5	420	400	250	

Соединитель с креплением на панель

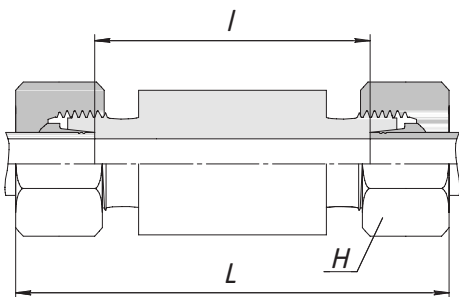
DBU



Серия	Кодировка	Наружный диаметр трубы O.D.	H	H ₁	h	L	L ₁	l	l ₁	T	PN(бар)		
											угл. сталь	SS316	Латунь
L	DBU-06L	6	14	17	17	42	22	27.0	7.0	M 12X1.5	500	315	200
	DBU-08L	8	17	19	19	42	23	27.0	8.0	M 14X1.5	500	315	200
	DBU-10L	10	19	22	22	43	25	28.0	10.0	M 16X1.5	500	315	200
	DBU-12L	12	22	24	24	44	25	29.0	10.0	M 18X1.5	400	315	200
	DBU-15L	15	27	30	27	46	27	31.0	12.0	M 22X1.5	400	315	200
	DBU-18L	18	32	36	32	49	30	32.5	13.5	M 26X1.5	400	315	200
	DBU-22L	22	36	41	36	51	33	34.5	16.5	M 30X2.0	250	160	100
	DBU-28L	28	41	46	41	52	35	35.5	18.5	M 36X2.0	250	160	100
	DBU-35L	35	50	55	50	58	40	36.5	18.5	M 45X2.0	250	160	160
	DBU-42L	42	60	65	60	59	42	36.0	19.0	M 52X2.0	250	160	160
S	DBU-06S	6	17	19	19	44	27	29.0	12.0	M 14X1.5	800	630	400
	DBU-08S	8	19	22	22	44	28	29.0	13.0	M 16X1.5	800	630	400
	DBU-10S	10	22	24	24	46	31	29.5	14.5	M 18X1.5	800	630	400
	DBU-12S	12	24	27	27	47	31	30.5	14.5	M 20X1.5	630	630	400
	DBU-14S	14	27	30	30	50	35	32.0	17.0	M 22X1.5	630	630	
	DBU-16S	16	30	32	32	50	35	31.5	16.5	M 24X1.5	630	400	250
	DBU-20S	20	36	41	41	55	39	33.5	17.5	M 30X2.0	420	400	250
	DBU-25S	25	46	46	46	59	44	35.0	20.0	M 36X2.0	420	400	250
	DBU-30S	30	50	50	50	64	48	37.5	21.5	M 42X2.0	420	400	250
	DBU-38S	38	60	65	65	68	53	37.0	22.0	M 52X2.0	420	315	

Соединитель приварной

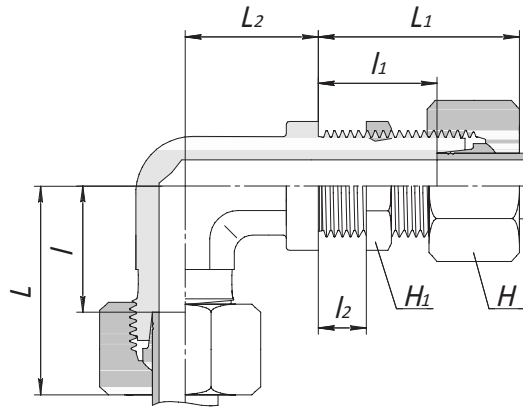
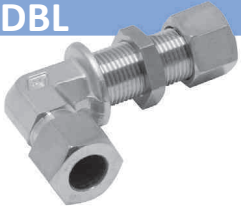
DBUW



Серия	Кодировка	Наружный диаметр трубы O.D.	D	H	L	l	PN(бар)	
							угл. сталь	SS316
L	DBUW-06L	6	18	14	85	56	500	315
	DBUW-08L	8	20	17	85	56	500	315
	DBUW-10L	10	22	19	87	58	500	315
	DBUW-12L	12	25	22	87	58	400	315
	DBUW-15L	15	28	27	100	70	400	315
	DBUW-18L	18	32	32	101	69	400	315
	DBUW-22L	22	36	36	105	73	250	160
	DBUW-28L	28	40	41	106	73	250	160
	DBUW-35L	35	50	50	114	71	250	160
	DBUW-42L	42	60	60	115	70	250	160
S	DBUW-06S	6	20	17	89	60	800	630
	DBUW-08S	8	22	19	89	60	800	630
	DBUW-10S	10	25	22	91	59	800	630
	DBUW-12S	12	28	24	91	59	630	630
	DBUW-14S	14	30	27	107	72	630	630
	DBUW-16S	16	35	30	107	71	630	400
	DBUW-20S	20	38	36	114	71	420	400
	DBUW-25S	25	45	46	120	72	420	400
	DBUW-30S	30	50	50	126	73	420	400
	DBUW-38S	38	60	60	133	72	420	315

Угловой соединитель с креплением на панель

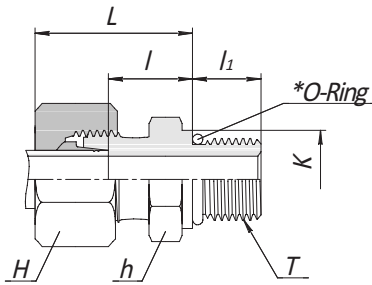
DBL



Серия	Кодировка	Наружный диаметр трубы O.D.	H	H ₁	h	L	L ₁	L ₂	l	l ₁	T	PN(бар)		
												угл. сталь	SS316	Латунь
L	DBL-06L	6	14	17	12	27	42	14	12.0	27.0	M 12X1.5	315	315	200
	DBL-08L	8	17	19	12	29	42	17	14.0	27.0	M 14X1.5	315	315	200
	DBL-10L	10	19	22	14	30	43	18	15.0	28.0	M 16X1.5	315	315	200
	DBL-12L	12	22	24	17	32	44	20	17.0	29.0	M 18X1.5	315	315	200
	DBL-15L	15	27	30	19	36	46	23	21.0	31.0	M22X1.5	315	315	200
	DBL-18L	18	32	36	24	40	49	24	23.5	32.5	M 26 X1,5	315	315	200
	DBL-22L	22	36	41	27	44	51	30	27.5	34.5	M 30X2	160	160	
	DBL-28L	28	41	46	36	47	52	34	30.5	35.5	M 36X2	160	160	
	DBL-35L	35	50	55	41	56	58	39	34.5	36.5	M45X2	160	160	
DBL-42L	42	60	65	50	63	59	43	40.0	36.0	M 52X2	160	160		
S	DBL-06S	6	17	19	12	31	44	17	16.0	29.0	M 14X1,5	630	630	
	DBL-08S	8	19	22	14	32	44	18	17.0	29.0	M 16X1.5	630	630	
	DBL-10S	10	22	24	17	34	46	20	17.5	29.5	M 18X1.5	630	630	
	DBL-12S	12	24	27	17	38	47	21	21.5	30.5	M 20 X1,5	630	630	
	DBL-14S	14	27	30	19	40	50	23	22.0	32.0	M 22 X1,5	630	630	
	DBL-16S	16	30	32	24	43	50	24	24.5	31.5	M 24 X1.5	400	400	
	DBL-20S	20	36	41	27	48	55	30	26.5	33.5	M 30X2	400	400	
	DBL-25S	25	46	46	36	54	59	34	30.0	35.0	M 36X2	400	400	
	DBL-30S	30	50	50	41	62	64	39	35.5	37.5	M42X2	400	400	
DBL-38S	38	60	65	50	72	68	43	41.0	37.0	M 52X2	315	315		

Штуцер резьбовой (цилиндрические резьбы UNF и метрические) с уплотнительным кольцом *O-Ring

DOM-U/M



Резьба UNF

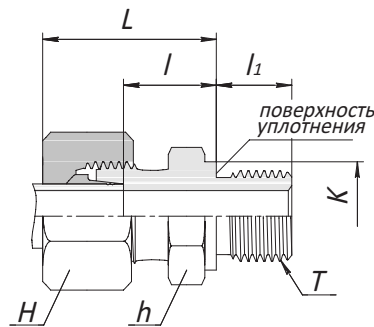
Серия	Кодировка	Наружный диаметр трубы O.D.	H	h	K	L	l ₁	l	T	PN(бар)	
										угл. сталь	SS316
L	DOM-08L-04U	8	17	17	14.4	25	9.0	10.0	7/16-20 UNF-2A	315	315
	DOM-10L-04U	10	19	17	14.4	26	10.0	11.0	7/16-20 UNF-2A	315	315
	DOM-12L-06U	12	22	19	17.6	26	10.0	11.0	9/16-18 UNF-2A	315	315
	DOM-12L-08U	12	22	24	22.3	28	11.0	13.0	3/4-16 UNF-2A	315	315
	DOM-12L-10U	12	22	27	25.5	29	12.7	14.3	7/8-14 UN F-2A	315	315
	DOM-15L-08U	15	27	24	22.3	29	11.0	14.0	3/4-16 UNF-2A	315	315
	DOM-15L-10U	15	27	27	25.5	30	12.7	15.3	7/8-14 UN F-2A	315	315
	DOM-18L-08U	18	32	27	22.3	31	11.0	14.5	3/4-16 UNF-2A	315	315
	DOM-18L-10U	18	32	27	25.5	31	12.7	14.8	7/8-14 UN F-2A	315	315
	DOM-22L-10U	22	36	32	25.5	33	12.7	16.8	7/8-14 UN F-2A	160	160
	DOM-22L-12U	22	36	32	31.9	33	15.0	16.5	1 1/16-12 U N-2A	160	160
	DOM-22L-16U	22	36	41	38.2	34	15.0	17.5	1 5/16-12 U N-2A	160	160
	DOM-28L-12U	28	41	41	31.9	34	15.0	17.5	1 1/16-12 U N-2A	160	160
	DOM-28L-16U	28	41	41	38.2	34	15.0	17.5	1 5/16-12 U N-2A	160	160
	DOM-35L-16U	35	50	46	38.2	39	15.0	17.5	1 5/16-12 U N-2A	160	160
	DOM-35L-20U	35	50	50	47.7	39	15.0	17.5	1 5/8-12 UN-2A	160	160
DOM-42L-20U	42	60	55	47.7	42	15.0	19.0	1 5/8-12 UN-2A	160	160	
S	DOM-08S-04U	8	19	17	16.0	30	9.0	15.0	7/16-20 UNF-2A	630	630
	DOM-10S-06U	10	22	19	17.6	31	10.0	14.5	9/16-18 UNF-2A	630	630
	DOM-12S-06U	12	24	22	17.6	31	10.0	14.5	9/16-18 UNF-2A	630	630
	DOM-12S-08U	12	24	24	22.3	34	11.0	17.5	3/4-16 UNF-2A	630	630
	DOM-16S-08U	16	30	24	22.3	34	11.0	15.5	3/4-16 UNF-2A	400	400
	DOM-16S-10U	16	30	27	25.5	37	12.7	18.8	7/8-14 UN F-2A	400	400
	DOM-20S-08U	20	36	32	22.3	42	11.0	20.5	3/4-16 UNF-2A	400	400
	DOM-20S-10U	20	36	32	25.5	42	12.7	20.8	7/8-14 UN F-2A	400	400
	DOM-20S-12U	20	36	32	31.9	42	15.0	20.5	1 1/16-12 U N-2A	400	400
	DOM-25S-12U	25	46	36	31.9	47	15.0	23.0	1 1/16-12 U N-2A	400	400
	DOM-25S-16U	25	46	41	38.2	47	15.0	23.0	1 5/16-12 U N-2A	400	400
	DOM-30S-16U	30	50	46	38.2	50	15.0	23.5	1 5/16-12 U N-2A	400	400
	DOM-30S-20U	30	50	50	47.7	50	15.0	23.5	1 5/8-12 UN-2A	400	400
	DOM-38S-20U	38	60	55	47.7	57	15.0	26.0	1 5/8-12 UN-2A	315	315

Метрическая цилиндрическая резьба

Серия	Кодировка	Наружный диаметр трубы O.D.	H	h	K	L	l ₁	l	T метрическая
L	DOM-06L-M10	6	14	14	-	23	10.0	8.5	M 10x1
	DOM-08L-M12	8	17	17	-	25	11.5	10.0	M 12x1.5
	DOM-10L-M14	10	19	19	-	26	11.5	11.0	M 14x1.5
	DOM-12L-M16	12	22	22	-	27	13.0	12.0	M 16x1.5
	DOM-15L-M18	15	27	24	-	29	14.5	13.5	M 18x1.5
	DOM-18L-M22	18	32	27	-	30	15.5	14.0	M 22 x 1.5
	DOM-22L-M26	22	36	32	-	32	16.0	16.0	M 26 x 1.5
	DOM-28L-M33	28	41	41	38	34	19.0	17.5	M 33 x 2
DOM-35L-M42	35	50	50	48	39	19.5	17.5	M 42 x 2	
S	DOM-06S-M12	6	17	17	-	27	11.5	12.0	M 12x1.5
	DOM-08S-M14	8	19	19	-	27	11.5	12.0	M 14x1.5
	DOM-10S-M16	10	22	22	-	29	13.0	12.5	M 16x1.5
	DOM-12S-M18	12	24	24	-	29	14.5	13.0	M 18x1.5
	DOM-16S-M22	16	30	27	-	33	15.5	15.0	M 22 x 1.5
	DOM-20S-M27	20	36	32	-	37	19.0	15.0	M 27 x 2
	DOM-25S-M33	25	46	41	38	41	19.0	17.0	M 33 x 2
DOM-30S-M42	30	50	50	48	45	19.5	18.5	M 42 x 2	

Штуцер с наружной резьбой (BSPP цилиндрическая)

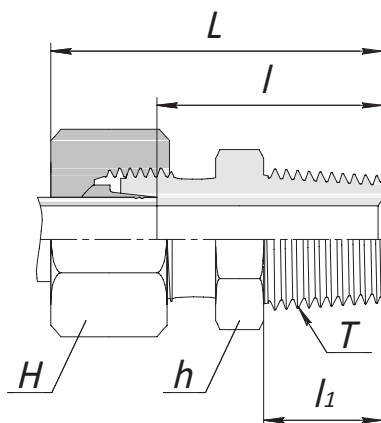
DMC-G



Серия	Кодировка	Наружный диаметр трубы O.D.	H	h	K	L	l	l ₁	T	PN(бар)		
										угл. сталь	SS316	Латунь
L	DMC-06L-01G	6	14	14	14	23.0	8.5	8	PF 1/8	315	315	200
	DMC-06L-02G	6	14	19	18	25.0	10.0	12	PF 1/4	315	315	200
	DMC-06L-03G	6	14	22	22	26.0	11.5	12	PF 3/8	315	315	200
	DMC-06L-04G	6	14	27	26	27.0	12.0	14	PF 1/2	315	315	
	DMC-08L-01G	8	17	14	14	23.0	8.5	8	PF 1/8	315	315	
	DMC-08L-02G	8	17	19	18	25.0	10.0	12	PF 1/4	315	315	200
	DMC-08L-03G	8	17	22	22	26.0	11.5	12	PF 3/8	315	315	200
	DMC-08L-04G	8	17	27	26	27.0	12.0	14	PF 1/2	315	315	200
	DMC-10L-02G	10	19	19	18	26.0	11.0	12	PF 1/4	315	315	200
	DMC-10L-03G	10	19	22	22	27.0	12.5	12	PF 3/8	315	315	200
	DMC-10L-04G	10	19	27	26	28.0	13.0	14	PF 1/2	315	315	200
	DMC-12L-02G	12	22	19	18	27.0	12.0	12	PF 1/4	315	315	200
	DMC-12L-03G	12	22	22	22	27.0	12.5	12	PF 3/8	315	315	200
	DMC-12L-04G	12	22	27	26	28.0	13.0	14	PF 1/2	315	315	200
	DMC-12L-06G	12	22	32	32	29.0	14.0	16	PF 3/4	315	315	
	DMC-15L-03G	15	27	24	22	29.0	13.5	12	PF 3/8	250	250	160
	DMC-15L-04G	15	27	27	26	29.0	14.0	14	PF 1/2	250	250	160
	DMC-15L-06G	15	27	32	32	30.0	15.0	16	PF 3/4	250	250	
	DMC-18L-03G	18	32	27	22	29.5	14.0	12	PF 3/8	250	250	
	DMC-18L-04G	18	32	27	26	31.0	14.5	14	PF 1/2	250	250	160
	DMC-18L-06G	18	32	32	32	30.0	14.5	16	PF 3/4	250	250	
	DMC-22L-04G	22	36	32	26	33.0	16.5	14	PF 1/2	160	160	100
	DMC-22L-06G	22	36	32	32	33.0	16.5	16	PF 3/4	160	160	100
	DMC-28L-06G	28	41	41	32	34.0	17.5	16	PF 3/4	160	160	
DMC-28L-08G	28	41	41	39	34.0	17.5	18	PF 1	160	160	100	
DMC-35L-08G	35	50	46	39	39.0	17.5	18	PF 1	160	160		
DMC-35L-10G	35	50	50	49	39.0	17.5	20	PF 1 1/4	160	160	100	
DMC-42L-12G	42	60	55	55	42.0	19.0	22	PF 1 1/2	160	160	100	
S	DMC-06S-02G	6	17	19	18	28.0	13.0	12	PF 1/4	400	400	250
	DMC-06S-04G	6	17	27	26	33.0	18.0	14	PF 1/2	400	400	
	DMC-08S-02G	8	19	19	18	30.0	15.0	12	PF 1/4	400	400	250
	DMC-08S-03G	8	19	22	22	30.0	15.5	12	PF 3/8	400	400	
	DMC-10S-02G	10	22	19	18	31.0	14.5	12	PF 1/4	400	400	
	DMC-10S-03G	10	22	22	22	31.0	15.0	12	PF 3/5	400	400	250
	DMC-10S-04G	10	22	27	26	34.0	17.5	14	PF 1/2	400	400	
	DMC-12S-02G	12	24	22	18	33.0	16.5	12	PF 1/4	400	400	
	DMC-12S-03G	12	24	22	22	33.0	17.0	12	PF 3/8	400	400	250
	DMC-12S-04G	12	24	27	26	34.0	17.5	14	PF 1/2	400	400	
	DMC-14S-03G	14	27	24	22	36.0	18.5	12	PF 3/8	400	400	
	DMC-14S-04G	14	27	27	26	37.0	19.0	14	PF 1/2	400	400	250
	DMC-16S-03G	16	30	27	22	36.0	18.0	12	PF 3/8	400	400	
	DMC-16S-04G	16	30	27	26	37.0	18.5	14	PF 1/2	400	400	250
	DMC-16S-06G	16	30	32	32	39.0	20.5	16	PF 3/4	400	400	
	DMC-20S-04G	20	36	32	26	42.0	20.5	14	PF 1/2	400	400	
	DMC-20S-06G	20	36	32	32	42.0	20.5	16	PF 3/4	400	400	250
	DMC-25S-06G	25	46	41	32	47.0	23.0	16	PF 3/4	250	250	160
	DMC-25S-08G	25	46	41	39	47.0	23.0	18	PF 1	250	250	
	DMC-30S-08G	30	50	46	39	50.0	23.5	18	PF 1	160	160	
	DMC-30S-10G	30	50	50	49	50.0	23.5	20	PF 1 1/4	160	160	100
	DMC-38S-10G	38	60	55	49	57.0	26.0	20	PF 1 1/4	160	160	
	DMC-38S-12G	38	60	55	55	57.0	26.0	22	PF 1 1/2	160	160	100

Штуцер с наружной резьбой (BSPT коническая)

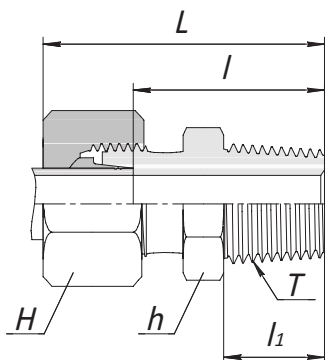
DMC-R



Серия	Кодировка	Наружный диаметр трубы O.D.	H	h	K	L	l	l ₁	T	PN(бар)		
										угл. сталь	SS316	Латунь
LL	DMC-04LL-01R	4	10	и	-	26	16.0	8	PT 1/8	100	100	63
	DMC-06LL-01R	6	12	и	-	26	14.5	8	PT 1/8	100	100	63
	DMC-08LL-01R	8	14	12	-	28	16.5	8	PT 1/8	100	100	63
	DMC-08LL-02R	8	14	14	-	32	20.5	12	PT 1/4	100	100	63
	DMC-10LL-02R	10	17	14	-	32	20.5	12	PT 1/4	100		63
	DMC-12LL-02R	12	19	17	-	32	20.0	12	PT 1/4	100		63
	DMC-12LL-03R	12	19	17	-	32	20.0	12	PT 3/8	100		63
L	DMC-06L-01R	6	14	12	-	30	15.0	8	PT 1/8	315	315	
	DMC-08L-02R	8	17	17	-	35	20.0	12	PT 1/4	315	315	
	DMC-10L-02R	10	19	17	-	36	21.0	12	PT 1/4	315	315	
	DMC-12L-02R	12	22	19	-	37	22.0	12	PT 1/4	315		200
	DMC-12L-03R	12	22	19	-	37	22.0	12	PT 3/8	315	315	
	DMC-12L-04R	12	22	24	-	39	24.0	14	PT 1/2	315	315	200
	DMC-15L-03R	15	27	24	-	38	23.0	12	PT 3/8	315	250	200
	DMC-15L-04R	15	27	24	-	40	25.0	14	PT 1/2	315	315	
	DMC-18L-04R	18	32	27	-	41	25.5	14	PT 1/2	315	250	100
DMC-22L-06R	22	36	32	-	46	29.5	16	PF 3/4	160	160	100	

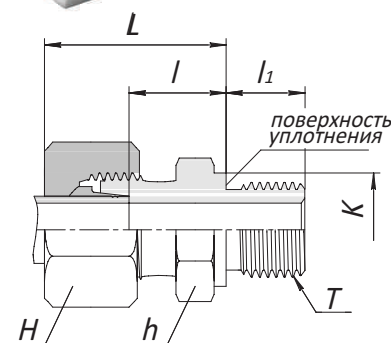
Штуцер с наружной резьбой (метрическая коническая)

DMC-MK



Штуцер с наружной резьбой (метрическая цилиндрическая)

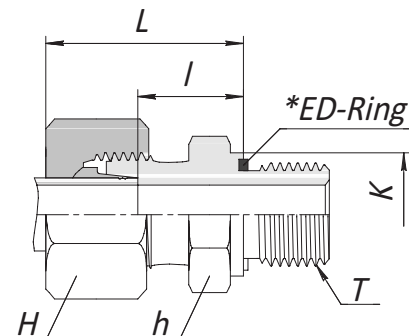
DMC-M



Серия	Кодировка	Наружный диаметр трубы O.D.	H	h	K	L	l	l ₁	T метрическая	PN(бар)		
										угл. сталь	SS316	Латунь
LL	DMC-04LL-M6K	4	10	9	-	26	16.0	8	M 6x1 Keg	100		
	DMC-04LL-M8K	4	10	10	-	26	16.0	8	M 8x1 Keg	100	100	63
	DMC-06LL-M10K	6	12	11	-	26	14.5	8	M 10x1 Keg	100	100	63
	DMC-08LL-M10K	8	14	12	-	28	16.5	8	M 10x1 Keg	100	100	63
L	DMC-06L-M10	6	14	14	14	23	8.5	8	M 10x1	315	315	200
	DMC-08L-M12	8	17	17	17	25	10.0	12	M 12x1.5	315	315	200
	DMC-08L-M18	8	17	24	23	26	11.5	12	M 18x1.5	315	315	
	DMC-10L-M14	10	19	19	19	26	11.0	12	M 14x1.5	315	315	200
	DMC-10L-M16	10	19	22	21	27	12.0	12	M 16x1.5	315	315	
	DMC-10L-M18	10	19	24	23	27	12.5	12	M 18x1.5	315	315	
	DMC-10L-M22	10	19	27	27	29	14.0	14	M 22 x 1.5	315	315	
	DMC-12L-M14	12	22	19	19	26	11.0	12	M 14x1.5	315	315	
	DMC-12L-M16	12	22	22	21	27	12.5	12	M 16x1.5	315	315	
	DMC-12L-M18	12	22	24	23	27	12.5	12	M 18x1.5	315	315	
	DMC-12L-M22	12	22	27	27	29	14.0	14	M 22 x 1.5	315	315	
	DMC-15L-M16	15	27	24	21	28	13.0	12	M 16x1.5	250	250	
	DMC-15L-M18	15	27	24	23	29	13.5	12	M 18x1.5	250	250	100
	DMC-15L-M22	15	27	27	27	30	15.0	14	M 22 x 1.5	250	250	
	DMC-18L-M18	18	32	27	23	30	14.0	12	M 18x1.5	250	250	
	DMC-18L-M22	18	32	27	27	31	14.5	14	M 22 x 1.5	250	250	160
	DMC-22L-M22	22	36	32	27	33	16.5	14	M 22 x 1.5	160	160	
	DMC-22L-M26	22	36	32	31	33	16.5	16	M 26 x 1.5	160	160	100
	DMC-28L-M33	28	41	41	39	34	17.5	18	M 33 x 2	160	160	100
	DMC-35L-M42	35	50	50	49	39	17.5	20	M 42 x 2	160	160	100
DMC-42L-M48	42	60	55	55	42	19.0	22	M 48 x 2	160	160	100	
S	DMC-06S-M12	6	17	17	17	28	13.0	12	M 12x1.5	400	400	250
	DMC-08S-M14	8	19	19	19	30	15.0	12	M 14x1.5	400	400	250
	DMC-10S-M16	10	22	22	21	31	15.0	12	M 16x1.5	400	400	250
	DMC-12S-M18	12	24	24	23	33	17.0	12	M 18x1.5	400	400	250
	DMC-12S-M22	12	24	27	27	34	17.5	14	M 22 x 1.5	400	400	
	DMC-14S-M20	14	27	27	25	37	19.0	14	M 20 x 1.5	400	400	250
	DMC-16S-M18	16	30	27	23	36	18.0	12	M 18x1.5	400	400	
	DMC-16S-M22	16	30	27	27	37	18.5	14	M 22 x 1.5	400	400	250
	DMC-20S-M27	20	36	32	32	42	20.5	16	M 27 x 2	400	400	250
	DMC-25S-M33	25	46	41	39	47	23.0	18	M 33 x 2	250	250	160
	DMC-30S-M42	30	50	50	49	50	23.5	20	M 42 x 2	160	160	100
	DMC-38S-M48	38	60	55	55	57	26.0	22	M 48 x 2	160	160	100

Штуцер с наружной резьбой (BSPP цилиндрическая) с уплотнительным кольцом *ED-Ring

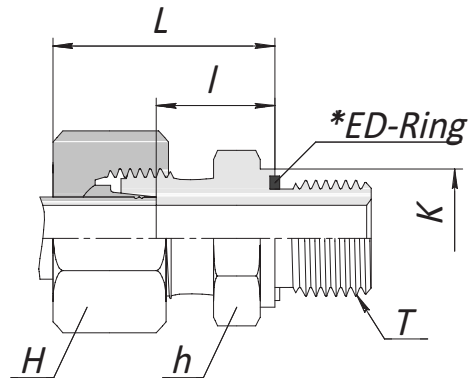
DMC-GED



Серия	Кодировка	Наружный диаметр трубы O.D.	H	h	K	L	l	l ₁	T BSPP (G)	PN(бар)		
										угл. сталь	SS316	Латунь
L	DMC-06L-01GED	6	14	14	14	23	8.5	8	1/8	500	315	200
	DMC-06L-02GED	6	14	19	19	25	10.0	12	1/4	500	315	200
	DMC-08L-01GED	8	17	14	14	24	9.5	8	1/8	500	315	200
	DMC-08L-02GED	8	17	19	19	25	10.0	12	1/4	500	315	200
	DMC-08L-03GED	8	17	22	22	26	11.5	12	3/8	420	315	200
	DMC-10L-02GED	10	19	19	19	26	11.0	12	1/4	500	315	200
	DMC-10L-03GED	10	19	22	22	27	12.5	12	3/8	420	315	200
	DMC-10L-04GED	10	19	27	27	28	13.0	14	1/2	400	315	200
	DMC-12L-02GED	12	22	19	19	27	12.0	12	1/4	400	315	200
	DMC-12L-03GED	12	22	22	22	27	12.5	12	3/8	420	315	200
	DMC-12L-04GED	12	22	27	27	28	13.0	14	1/2	400	315	200
	DMC-15L-03GED	15	27	24	22	29	13.5	12	3/8	400	315	200
	DMC-15L-04GED	15	27	27	27	29	14.0	14	1/2	400	315	200
	DMC-18L-04GED	18	32	27	27	31	14.5	14	1/2	400	315	200
	DMC-18L-06GED	18	32	32	32	31	14.5	16	3/4	250	160	100
	DMC-22L-06GED	22	36	32	32	33	16.5	16	3/4	250	160	100
	DMC-28L-08GED	28	41	41	40	34	17.5	18	1	250	160	100
	DMC-35L-10GED	35	50	50	50	39	17.5	20	1 1/4	250	160	100
DMC-42L-12GED	42	60	55	55	42	19.0	22	1 1/2	250	160	100	
S	DMC-06S-02GED	6	17	19	19	28	13.0	12	1/4	800	630	400
	DMC-08S-02GED	8	19	19	19	30	15.0	12	1/4	800	630	400
	DMC-08S-03GED	8	19	22	22	30	15.5	12	3/8	800	630	
	DMC-10S-02GED	10	22	19	19	31	14.5	12	1/4	800	630	
	DMC-10S-03GED	10	22	22	22	31	15.0	12	3/8	800	630	400
	DMC-10S-04GED	10	22	27	27	34	17.5	14	1/2	630	630	
	DMC-12S-02GED	12	24	22	19	33	16.5	12	1/4	630	630	
	DMC-12S-03GED	12	24	22	22	33	17.0	12	3/8	630	630	400
	DMC-12S-04GED	12	24	27	32	34	17.5	14	1/2	630	630	
	DMC-14S-04GED	14	27	27	27	37	19.0	14	1/2	630	630	400
	DMC-16S-03GED	16	30	27	22	36	18.0	12	3/8	630	400	
	DMC-16S-04GED	16	30	27	27	37	18.5	14	1/2	630	400	250
	DMC-16S-06GED	16	30	32	27	39	20.5	16	3/4	420	400	
	DMC-20S-06GED	20	36	32	32	42	20.5	16	3/4	420	400	250
	DMC-25S-04GED	25	46	41	27	47	23.0	14	1/2	420	400	
	DMC-25S-06GED	25	46	41	32	47	23.0	16	3/4	420	400	
	DMC-25S-08GED	25	46	41	40	47	23.0	18	1	420	400	250
	DMC-30S-10GED	30	50	50	50	50	23.5	20	1 1/4	420	400	250
DMC-38S-12GED	38	60	55	55	57	26.0	22	1 1/2	420	315	200	

Штуцер с наружной резьбой (BSPP цилиндрическая) с уплотнительным кольцом *ED-Ring

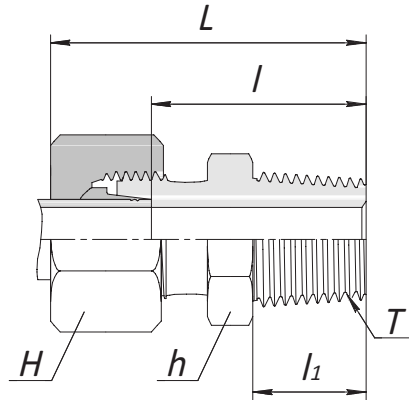
DMC-MED



Серия	Кодировка	Наружный диаметр трубы O.D.	H	h	K	L	l	l ₁	T метрическая	PN(бар)	
										угл. сталь	SS316
L	DMC-06L-M10ED	6	14	14	14	23	8.5	8	M 10x1	500	315
	DMC-08L-M12ED	8	17	17	17	25	10.0	12	M 12x1.5	500	315
	DMC-10L-M14ED	10	19	19	19	26	11.0	12	M 14x1.5	500	315
	DMC-12L-M16ED	12	22	22	22	27	12.5	12	M 16x1.5	400	315
	DMC-12L-M18ED	12	22	24	24	27	12.5	12	M 18x1.5	400	315
	DMC-12L-M22ED	12	22	27	27	29	14.0	14	M 22x1.5	400	315
	DMC-15L-M18ED	15	27	24	24	29	13.5	12	M 18x1.5	400	315
	DMC-15L-M22ED	15	27	27	27	30	15.0	14	M 22x1.5	400	315
	DMC-18L-M22ED	18	32	27	27	31	14.5	14	M 22x1.5	400	315
	DMC-22L-M26ED	22	36	32	32	33	16.5	16	M 26x1.5	250	160
	DMC-28L-M33ED	28	41	41	40	34	17.5	18	M 33x2	250	160
S	DMC-35L-M42ED	35	50	50	50	39	17.5	20	M 42 x 2	250	160
	DMC-42L-M48ED	42	60	55	55	42	19.0	22	M 48 x 2	250	160
	DMC-06S-M12ED	6	17	17	17	28	13.0	12	M 12x1.5	800	630
	DMC-08S-M14ED	8	19	19	19	30	15.0	12	M 14x1.5	800	630
	DMC-10S-M16ED	10	22	22	22	31	15.0	12	M 16x1.5	800	630
	DMC-12S-M18ED	12	24	24	24	33	17.0	12	M 18x1.5	630	630
	DMC-14S-M20ED	14	27	27	26	37	19.0	14	M 20x1.5	630	630
	DMC-16S-M22ED	16	30	27	27	37	18.5	14	M 22x1.5	630	400
	DMC-20S-M27ED	20	36	32	32	42	20.5	16	M 27x2	420	400
	DMC-25S-M33ED	25	46	41	40	47	23.0	18	M 33x2	420	400
	DMC-30S-M42ED	30	50	50	50	50	23.5	20	M 42 x 2	420	400
DMC-38S-M48ED	38	60	55	55	57	26.0	22	M 48 x 2	420	315	

Штуцер с наружной резьбой (NPT коническая)

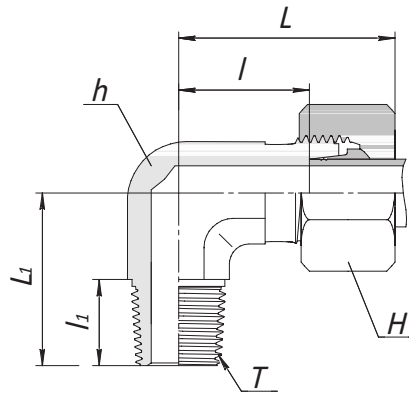
DMC-N



Серия	Кодировка	Наружный диаметр трубы O.D.	H	h	L	l	l ₁	T N(NPT)	PN(бар)		
									угл. сталь	SS316	Латунь
LL	DMC-04LL-01N	4	10	11	28	18.5	9.9	1/8 - 27.0	100	100	
	DMC-06LL-01N	6	12	11	28	16.5	9.9	1/8 - 27.0	100	100	63
	DMC-08LL-01N	8	14	12	30	18.5	9.9	1/8 - 27.0	100	100	63
L	DMC-06L-01N	6	14	12	32	17.0	9.9	1/8 - 27.0	315	315	200
	DMC-06L-02N	6	14	17	38	23.0	14.2	1/4-18.0	315	315	200
	DMC-08L-02N	8	17	17	38	23.0	14.2	1/4-18.0	315	315	200
	DMC-10L-02N	10	19	17	39	24.0	14.2	1/4-18.0	315	315	200
	DMC-10L-03N	10	19	19	40	25.0	14.2	3/8-18.0	315	315	
	DMC-12L-02N	12	22	19	40	25.0	14.2	1/4-18.0	315	315	200
	DMC-12L-03N	12	22	19	40	25.0	14.2	3/8-18.0	315	315	200
	DMC-12L-04N	12	22	22	45	30.0	19.1	1/2-14.0	315	315	200
	DMC-15L-04N	15	27	24	46	31.0	19.1	1/2-14.0	315	315	200
	DMC-18L-04N	18	32	27	48	31.5	19.1	1/2-14.0	315	315	200
	DMC-22L-06N	22	36	32	50	33.5	19.1	3/4-14.0	160	160	100
	DMC-28L-08N	28	41	41	56	39.5	23.9	1 -11.5	160	160	100
	DMC-35L-10N	35	50	46	62	40.5	23.9	1 1/4-11.5	160	160	
	DMC-42L-12N	42	60	55	65	42.0	25.4	1 1/2-11.5	160	160	
S	DMC-06S-02N	6	17	17	43	28.0	14.2	1/4-18.0	630	630	400
	DMC-08S-02N	8	19	17	43	28.0	14.2	1/4-18.0	630	630	400
	DMC-10S-02N	10	22	19	44	27.5	14.2	1/4-18.0	630	630	
	DMC-10S-03N	10	22	19	44	27.5	14.2	3/8-18.0	630	630	400
	DMC-12S-02N	12	24	22	46	29.5	14.2	1/4-18.0	630	630	
	DMC-12S-03N	12	24	22	46	29.5	14.2	3/8-18.0	630	630	400
	DMC-12S-04N	12	24	22	51	34.5	19.1	1/2-14.0	630	630	400
	DMC-14S-04N	14	27	24	54	36.0	19.1	1/2-14.0	630	630	400
	DMC-16S-04N	16	30	27	54	35.5	19.1	1/2-14.0	400	400	250
	DMC-20S-06N	20	36	32	59	37.5	19.1	3/4-14.0	400	400	250
	DMC-25S-08N	25	46	41	69	45.0	23.9	1 -11.5	400	400	
	DMC-30S-10N	30	50	46	73	46.5	23.9	1 1/4-11.5	400	400	
DMC-38S-12N	38	60	55	80	49.0	25.4	1 1/2-11.5	315	315		

Штуцер с наружной резьбой (BSPT коническая/метрическая коническая)

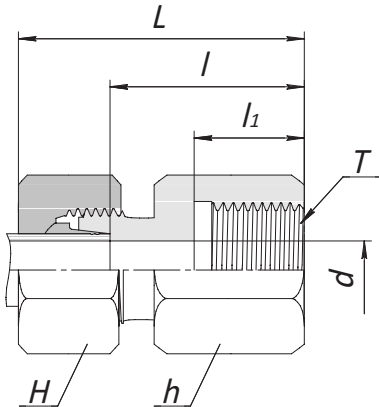
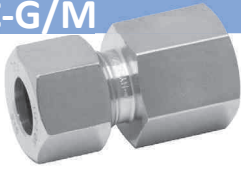
DLM-R/M



Серия	Кодировка		Наружный диаметр трубы O.D.	H	h	L	L ₁	l	Т метрическая коническая	l ₁	Т BSPT	l ₁	PN(бар)		
													угл. сталь	SS316	Латунь
LL	DLM-04LL-01R	DLM-04LL-M8K	4	10	9	21	17	11.0	М 8 × 1Конич	8	1/8	10	100	100	63
	DLM-06LL-01R	DLM-06LL-M10K	6	12	9	21	17	9.5	М 10 × 1Конич	8	1/8	10	100	100	63
	DLM-08LL-01R	DLM-08LL-M10K	8	14	12	23	20	11.5	М 10 × 1Конич	8	1/8	10	100	100	63
	DLM-10LL-02R	-	10	17	14	24	23	12.5	-	-	1/4	14	100		
	DLM-12LL-02R	-	12	19	17	25	23	13.0	-	-	1/4	14	100		
L	DLM-06L-01R	DLM-06L-M10K	6	14	12	27	20	12.0	М 10 × 1.5Конич	8	1/8	10	315	315	200
	DLM-08L-02R	DLM-08L-M12K	8	17	12	29	26	14.0	М 12 × 1.5Конич	12	1/4	14	315	315	200
	DLM-10L-02R	DLM-10L-M14K	10	19	14	30	27	15.0	М 14 × 1.5Конич	12	1/4	14	315	315	200
	DLM-12L-03R	DLM-12L-M16K	12	22	17	32	28	17.0	М 16 × 1.5Конич	14	3/8	15	315	315	200
	DLM-15L-04R	DLM-15L-M18K	15	27	19	36	34	21.0	М 18 × 1.5Конич	14	1/2	19	315	315	200
	DLM-18L-04R	DLM-18L-M22K	18	32	24	40	36	23.5	М 22 × 1.5Конич	17	1/2	19	315	315	200
S	DLM-06S-02R	DLM-06S-M12K	6	17	12	31	26	16.0	М 12 × 1.5Конич	12	1/4	14	400	400	250
	DLM-08S-02R	DLM-08S-M14K	8	19	14	32	27	17.0	М 14 × 1.5Конич	12	1/4	14	400	400	250
	DLM-10S-03R	DLM-10S-M16K	10	22	17	34	28	17.5	М 16 × 1.5Конич	12	3/8	15	400	400	250
	DLM-12S-03R	DLM-12S-M18K	12	24	17	38	28	21.5	М 18 × 1.5Конич	12	3/8	15	400	400	250
	DLM-14S-04R	DLM-14S-M20K	14	27	19	40	32	22.0	М 20 × 1.5Конич	14	1/2	19	400	400	
	DLM-16S-04R	DLM-16S-M22K	16	30	24	43	32	24.5	М 22 × 1.5Конич	17	1/2	19	400	400	250

Штуцер с внутренней резьбой (BSPP цилиндрическая/метрическая цилиндрическая)

DFC-G/M



BSPP цилиндрическая

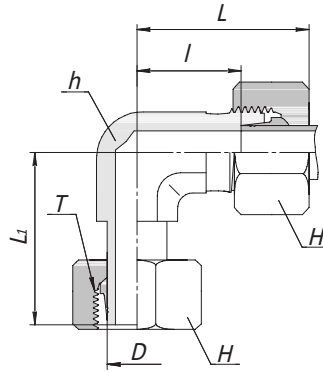
Серия	Кодировка	Наружный диаметр трубы O.D.	d	H	h	L	l	l ₁	T BSPP	PN(бар)		
										угл. сталь	SS316	Латунь
L	DFC-06L-01G	6	4	14	14	34	19.0	12.0	1/8	315	315	200
	DFC-08L-02G	8	6	17	19	39	24.0	17.0	1/4	315	315	200
	DFC-08L-03G	8	6	17	24	40	25.0	17.0	3/8	315	315	200
	DFC-08L-04G	8	6	17	27	44	29.0	20.0	1/2	315	315	200
	DFC-10L-02G	10	8	19	19	40	25.0	17.0	1/4	315	315	200
	DFC-10L-03G	10	8	19	24	41	26.0	17.0	3/8	315	315	200
	DFC-10L-04G	10	8	19	27	45	30.0	20.0	1/2	315	315	200
	DFC-12L-03G	12	10	22	24	41	26.0	17.0	3/8	315	315	200
	DFC-12L-04G	12	10	22	27	45	30.0	20.0	1/2	315	315	200
	DFC-15L-04G	15	12	27	27	46	31.0	20.0	1/2	315	315	200
	DFC-18L-04G	18	15	32	27	47	30.5	20.0	1/2	315	315	200
	DFC-22L-06G	22	19	36	36	52	35.5	22.0	3/4	160	160	100
DFC-28L-08G	28	24	41	41	55	38.0	24.5	1	160	160	100	
DFC-35L-10G	35	30	50	55	63	41.0	26.5	1 1/4	160	160	100	
DFC-42L-12G	42	36	60	60	65	42.5	28.5	1 1/2	160	160	100	
S	DFC-06S-02G	6	4	17	19	41	26.0	17.0	1/4	400	400	
	DFC-08S-02G	8	5	19	19	41	26.0	17.0	1/4	400	400	
	DFC-10S-03G	10	7	22	24	43	26.5	17.0	3/8	400	400	
	DFC-12S-03G	12	8	24	24	43	26.5	17.0	3/8	400	400	
	DFC-14S-04G	14	10	27	30	50	32.0	20.0	1/2	400	400	
	DFC-16S-04G	16	12	30	30	50	31.5	20.0	1/2	400	400	
	DFC-20S-06G	20	16	36	36	56	34.5	22.0	3/4	315	315	
	DFC-25S-08G	25	20	46	41	62	37.5	24.5	1	315	315	
	DFC-30S-10G	30	25	50	55	69	42.0	26.5	1 1/4	315	315	
DFC-38S-12G	38	32	60	60	74	43.5	28.5	1 1/2	250	250		

метрическая цилиндрическая

Серия	Кодировка	Наружный диаметр трубы O.D.	d	H	h	L	l	l ₁	T метрическая цилиндрич.	PN(бар)	
										угл. сталь	SS316
L	DFC-06L-M10	6	4	14	14	34	19.5	12.5	M 10x1	315	315
	DFC-08L-M12	8	6	17	17	39	24.0	17.0	M 12x1.5	315	315
	DFC-10L-M14	10	8	19	19	40	25.0	17.0	M 14x1.5	315	315
	DFC-12L-M16	12	10	22	22	41	26.0	17.0	M 16x1.5	315	315
	DFC-15L-M18	15	12	27	24	43	28.0	17.0	M 18x1.5	315	315
	DFC-18L-M22	18	15	32	30	46	29.5	19.0	M 22x 1.5	315	315
	DFC-22L-M26	22	19	36	32	51	34.5	21.0	M 26 x 1.5	160	160
	DFC-28L-M33	28	24	41	41	54	37.5	24.0	M 33x2	160	160
	DFC-35L-M42	35	30	50	55	62	40.5	26.0	M 42x2	160	160
DFC-42L-M48	42	36	60	60	65	42.0	28.0	M 48x2	160	160	
S	DFC-06S-M12	6	4	17	17	41	26.0	17.0	M 12x1.5	400	400
	DFC-08S-M14	8	5	19	19	41	26.0	17.0	M 14x1.5	400	400
	DFC-10S-M16	10	7	22	22	43	26.5	17.0	M 16x1.5	400	400
	DFC-12S-M18	12	8	24	24	44	27.5	17.0	M 18x1.5	400	400
	DFC-14S-M20	14	10	27	27	49	31.0	19.0	M 20 x 1.5	400	400
	DFC-16S-M22	16	12	30	30	49	30.5	19.0	M 22x 1.5	400	400
	DFC-20S-M27	20	16	36	36	56	34.5	22.0	M 27x2	315	315
	DFC-25S-M33	25	20	46	41	61	37.0	24.0	M 33x2	315	315
	DFC-30S-M42	30	25	50	55	68	41.5	26.0	M 42x2	315	315
DFC-38S-M48	38	32	60	60	74	43.0	28.0	M 48x2	250	250	

Адаптер угловой

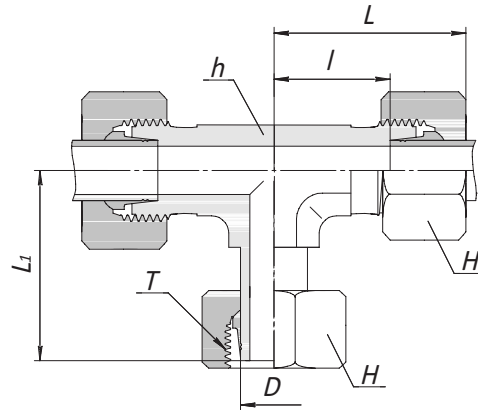
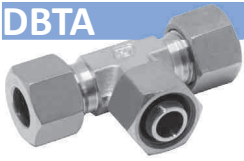
DLA



Серия	Кодировка	Наружный диаметр трубы O.D.	D	H	h	L	L ₁	l	T	PN(бар)		
										угл. сталь	SS316	Латунь
L	DLA-08L	8	8	17	12	29	27.5	14.0	M 14x1.5	315	315	200
	DLA-10L	10	10	19	14	30	29.0	15.0	M 16x1.5	315	315	200
	DLA-12L	12	12	22	17	32	29.5	17.0	M 18x1.5	315	315	200
	DLA-15L	15	15	27	19	36	32.5	21.0	M 22 x 1.5	315	315	200
	DLA-18L	18	18	32	24	40	35.5	23.5	M 26 x 1.5	315	315	200
	DLA-22L	22	22	36	27	44	38.5	27.5	M 30x2	160	160	100
	DLA-28L	28	28	41	36	47	41.5	30.5	M 36x2	160	160	100
	DLA-35L	35	35	50	41	56	51.0	34.5	M 45x2	160	160	100
S	DLA-42L	42	42	60	50	63	56.0	40.0	M 52x2	160	160	100
	DLA-06S	6	6	17	12	31	27.0	16.0	M 14x1.5	630	630	400
	DLA-08S	8	8	19	14	32	27.5	17.0	M 16x1.5	630	630	400
	DLA-10S	10	10	22	17	34	30.0	17.5	M 18x1.5	630	630	400
	DLA-12S	12	12	24	17	38	31.0	21.5	M 20 x 1.5	630	630	400
	DLA-14S	14	14	27	19	40	35.0	22.0	M 22 x 1.5	400	400	250
	DLA-16S	16	16	30	24	43	36.5	24.5	M 24x1.5	400	400	250
	DLA-20S	20	20	36	27	48	44.5	26.5	M 30x2	400	400	250
	DLA-25S	25	25	46	36	54	50.0	30.0	M 36x2	400	400	250
	DLA-30S	30	30	50	41	62	55.0	35.5	M 42x2	400	400	250
DLA-38S	38	38	60	50	72	63.0	41.0	M 52x2	315	315	200	

Тройник-адаптер с отводом по ответвлению

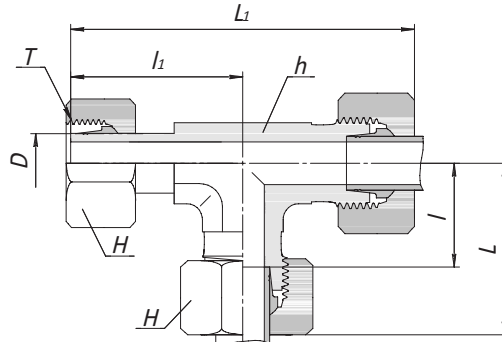
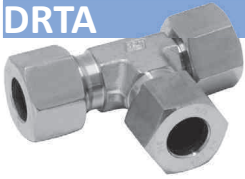
DBTA



Серия	Кодировка	Наружный диаметр трубы О.Д.	D	H	h	L	L ₁	I	T	PN(бар)		
										угл. сталь	SS316	Латунь
L	DBTA-06L	6	6	14	12	27	26.0	12.0	M 12x1.5	315	315	200
	DBTA-08L	8	8	17	12	29	27.5	14.0	M 14x1.5	315	315	200
	DBTA-10L	10	10	19	14	30	29.0	15.0	M 16x1.5	315	315	200
	DBTA-12L	12	12	22	17	32	29.5	17.0	M 18x1.5	315	315	200
	DBTA-15L	15	15	27	19	36	32.5	21.0	M 22 x 1.5	315	315	200
	DBTA-18L	18	18	32	24	40	35.5	23.5	M 26 x 1.5	315	315	200
	DBTA-22L	22	22	36	27	44	38.5	27.5	M 30x2	160	160	
	DBTA-28L	28	28	41	36	47	41.5	30.5	M 36x2	160	160	
	DBTA-35L	35	35	50	41	56	51.0	34.5	M 45x2	160	160	
DBTA-42L	42	42	60	50	63	56.0	40.0	M 52x2	160	160		
S	DBTA-06S	6	6	17	12	31	27.0	16.0	M 14x1.5	630	630	
	DBTA-08S	8	8	19	14	32	27.5	17.0	M 16x1.5	630	630	
	DBTA-10S	10	10	22	17	34	30.0	17.5	M 18x1.5	630	630	
	DBTA-12S	12	12	24	17	38	31.0	21.5	M 20 x 1.5	630	630	
	DBTA-14S	14	14	27	19	40	35.0	22.0	M 22 x 1.5	400	400	
	DBTA-16S	16	16	30	24	43	36.5	24.5	M 24x1.5	400	400	
	DBTA-20S	20	20	36	27	48	44.5	26.5	M 30x2	400	400	
	DBTA-25S	25	25	46	36	54	50.0	30.0	M 36x2	400	400	
	DBTA-30S	30	30	50	41	62	55.0	35.5	M 42x2	400	400	
DBTA-38S	38	38	60	50	72	63.0	41.0	M 52x2	315	315		

Тройник-адаптер с отводом по направлению

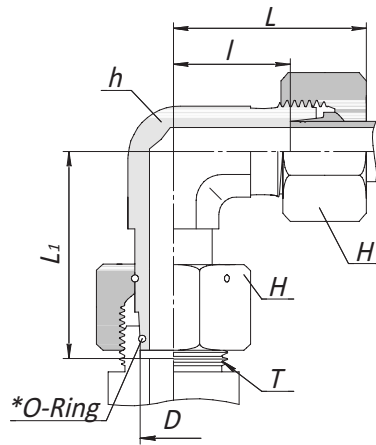
DRTA



Серия	Кодировка	Наружный диаметр трубы O.D.	D	h	H	L	L ₁	l	l ₁	T	PN(бар)		
											угл. сталь	SS316	Латунь
L	DRTA-08L	8	8	12	17	29	56	14.0	27.5	M 14x1.5	315	315	200
	DRTA-10L	10	10	14	19	30	59	15.0	29.0	M 16x1.5	315	315	200
	DRTA-12L	12	12	17	22	32	62	17.0	29.5	M 18x1.5	315	315	200
	DRTA-15L	15	15	19	27	36	69	21.0	32.5	M 22 x 1.5	315	315	200
	DRTA-18L	18	18	24	32	40	75	23.5	35.5	M 26 x 1.5	315	315	200
	DRTA-22L	22	22	27	36	44	83	27.5	38.5	M 30x2	160	160	
	DRTA-28L	28	28	36	41	47	91	30.5	41.5	M 36x2	160	160	
	DRTA-35L	35	35	41	50	56	111	34.5	51.0	M 45 x2	160	160	
DRTA-42L	42	42	50	60	63	123	40.0	56.0	M 52x2	160	160		
S	DRTA-06S	6	6	12	17	31	58	16.0	27.0	M 14x1.5	630	630	
	DRTA-08S	8	8	14	19	32	61	17.0	27.5	M 16x1.5	630	630	
	DRTA-10S	10	10	17	22	34	66	17.5	30.0	M 18x1.5	630	630	
	DRTA-12S	12	12	17	24	38	71	21.5	31.0	M 20 x 1.5	630	630	
	DRTA-14S	14	14	19	27	40	75	22.0	35.0	M 22 x 1.5	400	400	
	DRTA-16S	16	16	24	30	43	79	24.5	36.5	M 24 x 1.5	400	400	
	DRTA-20S	20	20	27	36	48	93	26.5	44.5	M 30x2	400	400	
	DRTA-25S	25	25	36	46	54	105	30.0	50.0	M 36x2	400	400	
	DRTA-30S	30	30	41	50	62	119	35.5	55.0	M 42x2	400	400	
	DRTA-38S	38	38	50	60	72	138	41.0	63.0	M 52x2	315	315	

Адаптер угловой

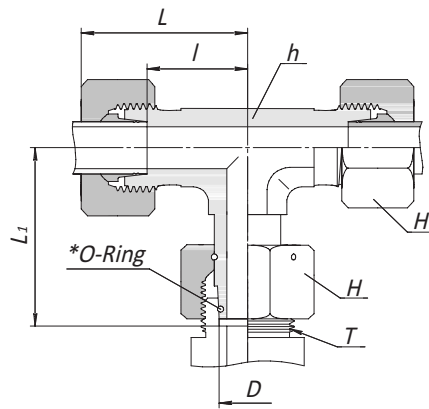
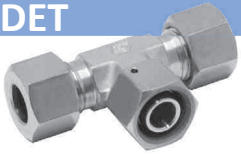
DEW



Серия	Кодировка	Наружный диаметр трубы O.D.	H	h	L	l	l ₁	T	PN(бар)	
									угл. сталь	SS316
L	DEW-06L	6	14	12	27	12.0	26.0	M 12x1.5	500	315
	DEW-08L	8	17	12	29	14.0	27.5	M 14x1.5	500	315
	DEW-10L	10	19	14	30	15.0	29.0	M 16x1.5	500	315
	DEW-12L	12	22	17	32	17.0	29.5	M 18x1.5	400	315
	DEW-15L	15	27	19	36	21.0	32.5	M 22 x 1.5	400	315
	DEW-18L	18	32	24	40	23.5	35.5	M 26x1.5	400	315
	DEW-22L	22	36	27	44	27.5	38.5	M 30x2	250	160
	DEW-28L	28	41	36	47	30.5	41.5	M 36x2	250	160
	DEW-35L	35	50	41	56	34.5	51.0	M 45x2	250	160
DEW-42L	42	60	50	63	40.0	56.0	M 52x2	250	160	
S	DEW-06S	6	17	12	31	16.0	27.0	M 14x1.5	800	630
	DEW-08S	8	19	14	32	17.0	27.5	M 16x1.5	800	630
	DEW-10S	10	22	17	34	17.5	30.0	M 18x1.5	800	630
	DEW-12S	12	24	17	38	21.5	31.0	M 20x1.5	630	630
	DEW-14S	14	27	19	40	22.0	35.0	M 22 x 1.5	630	630
	DEW-16S	16	30	24	43	24.5	36.5	M 24x1.5	630	400
	DEW-20S	20	36	27	48	26.5	44.5	M 30x2	420	400
	DEW-25S	25	36	36	54	30.0	50.0	M 36x2	420	400
	DEW-30S	30	50	41	62	35.5	55.0	M 42x2	420	400
DEW-38S	38	60	50	72	41.0	63.0	M 52x2	420	315	

Тройник-адаптер с отводом по ответвлению

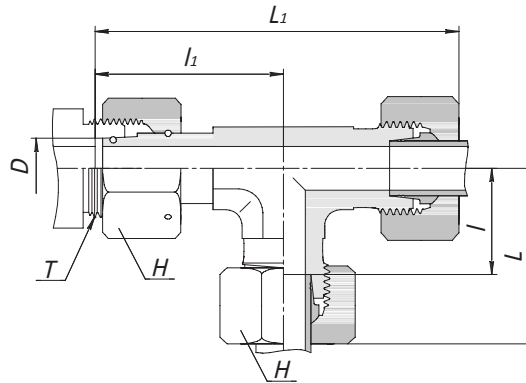
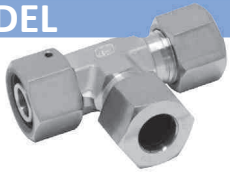
DET



Серия	Кодировка	Наружный диаметр трубы O.D.	H	h	L	L ₁	l	T	PN(бар)	
									угл. сталь	SS316
L	DET-06L	6	14	12	27	26.0	12.0	M 12x1.5	500	315
	DET-08	8	17	12	29	27.5	14.0	M 14x1.5	500	315
	DET-10L	10	19	14	30	29.0	15.0	M 16x1.5	500	315
	DET-12L	12	22	17	32	29.5	17.0	M 18x1.5	400	315
	DET-15L	15	27	19	36	32.5	21.0	M 22 x 1.5	400	315
	DET-18L	18	32	24	40	35.5	23.5	M 26x1.5	400	315
	DET-22L	22	36	27	44	38.5	27.5	M 30x2	250	160
	DET-28	28	41	36	47	41.5	30.5	M 36x2	250	160
	DET-35	35	50	41	56	51.0	34.5	M 45x2	250	160
DET-42L	42	60	50	63	56.0	40.0	M 52x2	250	160	
S	DET-06S	6	17	12	31	27.0	16.0	M 14x1.5	800	630
	DET-08S	8	19	14	32	27.5	17.0	M 16x1.5	800	630
	DET-10S	10	22	17	34	30.0	17.5	M 18x1.5	800	630
	DET-12S	12	24	17	38	31.0	21.5	M 20x1.5	630	630
	DET-14S	14	27	19	40	35.0	22.0	M 22 x 1.5	630	630
	DET-16S	16	30	24	43	36.5	24.5	M 24x1.5	630	400
	DET-20S	20	36	27	48	44.5	26.5	M 30x2	420	400
	DET-25S	25	46	36	54	50.0	30.0	M 36x2	420	400
	DET-30S	30	50	41	62	55.0	35.5	M 42x2	420	400
DET-38S	38	60	50	72	63.0	41.0	M 52x2	420	315	

Тройник-адаптер с отводом по направлению

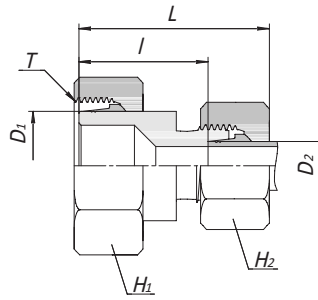
DEL



Серия	Кодировка	Наружный диаметр трубы O.D.	H	h	L	L ₁	l	l ₁	T	PN(бар)	
										угл. сталь	SS316
L	DEL-06L	6	14	12	27	53	12.0	26.0	M 12x1.5	500	315
	DEL-08L	8	17	12	29	56	14.0	27.5	M 14x1.5	500	315
	DEL-10L	10	19	14	30	59	15.0	29.0	M 16x1.5	500	315
	DEL-12L	12	22	17	32	61	17.0	29.5	M 18x1.5	400	315
	DEL-15L	15	27	19	36	69	21.0	32.5	M 22 x 1.5	400	315
	DEL-18L	18	32	24	40	75	23.5	35.5	M26x1.5	400	315
	DEL-22L	22	36	27	44	82	27.5	38.5	M 30x2	250	160
	DEL-28L	28	41	36	47	89	30.5	41.5	M 36x2	250	160
	DEL-35L	35	50	41	56	107	34.5	51.0	M 45x2	250	160
DEL-42L	42	60	50	63	119	40.0	56.0	M 52x2	250	160	
S	DEL-06S	6	17	12	31	58	16.0	27.0	N114x1.5	800	630
	DEL-08S	8	19	14	32	59	17.0	27.5	N116x1.5	800	630
	DEL-10S	10	22	17	34	64	17.5	30.0	N118x1.5	800	630
	DEL-12S	12	24	17	38	69	21.5	31.0	N120x1.5	630	630
	DEL-14S	14	27	19	40	75	22.0	35.0	N122x1.5	630	630
	DEL-16S	16	30	24	43	79	24.5	36.5	N124x1.5	630	400
	DEL-20S	20	36	27	48	93	26.5	44.5	M 30x2	420	400
	DEL-25S	25	46	36	54	104	30.0	50.0	M 36x2	420	400
	DEL-30S	30	50	41	62	117	35.5	55.0	M 42x2	420	400
DEL-38S	38	60	50	72	135	41.0	63.0	M 52x2	420	315	

Адаптер понижающий обжатый

DKOR



Серия L (Light)

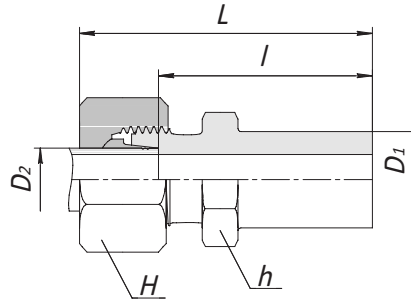
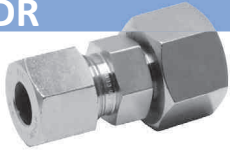
Кодировка	Наружный диаметр трубы O.D.		H ₁	H ₂	L	I	T	PN(бар)	
	D ₁	D ₂						угл. сталь	Латунь
DKOR-08L-06L	8	6	17	14	38	23.5	M 14x1,5	315	200
DKOR-10L-06L	10	6	19	14	38	23.5	M 16x1,5	315	200
DKOR-10L-08L		8		17				315	200
DKOR-12L-06L	12	6	22	14	38	23.5	M 18x1,5	315	200
DKOR-12L-08L		8		17	38	23.5		315	200
DKOR-12L-10L		10		19	39	24.5		315	200
DKOR-15L-06L	15	6	27	14	38	23.5	M 22 x 1.5	315	200
DKOR-15L-08L		8		17	38	23.5		315	200
DKOR-15L-10L		10		19	39	24.5		315	200
DKOR-15L-12L		12		22	39	24.5		315	200
DKOR-18L-06L	18	6	32	14	39	24.5	M 26 x 1.5	315	200
DKOR-18L-08L		8		17	39	24.5		315	200
DKOR-18L-10L		10		19	40	25.5		315	200
DKOR-18L-12L		12		22	40	25.5		315	200
DKOR-18L-15L		15		27	42	26.5		315	200
DKOR-22L-06L	22	6	36	14	40	25.5	M 30x2	160	100
DKOR-22L-08L		8		17	40	25.5		160	100
DKOR-22L-10L		10		19	41	26.5		160	100
DKOR-22L-12L		12		22	41	26.5		160	100
DKOR-22L-15L		15		27	43	27.5		160	100
DKOR-22L-18L		18		32	43	27.0		160	100
DKOR-28L-06L	28	6	41	14	41	26.5	M 36x2	160	100
DKOR-28L-08L		8		17	41	26.5		160	100
DKOR-28L-10L		10		19	42	27.5		160	100
DKOR-28L-12L		12		22	42	27.5		160	100
DKOR-28L-15L		15		27	44	28.5		160	100
DKOR-28L-18L		18		32	44	28.0		160	100
DKOR-28L-22L		22		36	46	30.0		160	100
DKOR-35L-06L	35	6	50	14	46	31.5	M 45x2	160	
DKOR-35L-08L		8		17	46	31.5		160	
DKOR-35L-10L		10		19	47	32.5		160	100
DKOR-35L-12L		12		22	47	32.5		160	100
DKOR-35L-15L		15		27	49	33.5		160	100
DKOR-35L-18L		18		32	49	33.0		160	100
DKOR-35L-22L		22		36	51	35.0		160	100
DKOR-35L-28L		28		41	52	35.0		160	100
DKOR-42HOL	42	10	60	19	48	33.5	M 52x2	160	
DKOR-42L-12L		12		22	48	33.5		160	
DKOR-42L-15L		15		27	50	34.5		160	100
DKOR-42L-18L		18		32	50	34.0		160	100
DKOR-42L-22L		22		36	52	36.0		160	100
DKOR-42L-28L		28		41	53	36.0		160	100
DKOR-42L-35L		35		50	57	35.0		160	100

Серия S (Heavy)

Кодировка	Наружный диаметр трубы O.D.		H ₁	H ₂	L	I	T	PN(бар)	
	D ₁	D ₂						угл. сталь	Латунь
DKOR-08S-06S	8	6	17	17	40	25.0	M 16x1.5	630	400
DKOR-10S-06S	10	6	19	17	41	26.0	M 18x1.5	630	400
DKOR-10S-08S		8		19	41	26.0		630	400
DKOR-12S-06S	12	6	22	17	42	27.0	M 20 x 1.5	630	400
DKOR-12S-08S		8		19	42	27.0		630	400
DKOR-12S-10S		10		22	43	26.5		630	400
DKOR-14S-06S	14	6	27	17	44	29.0	M 22 x 1.5	630	400
DKOR-14S-08S		8		19	44	29.0		630	400
DKOR-14S-10S		10		22	45	28.5		630	400
DKOR-14S-12S		12		24	45	28.5		630	400
DKOR-16S-06S	16	6	32	17	44	29.0	M 24x1.5	400	250
DKOR-16S-08S		8		19	44	29.0		400	250
DKOR-16S-10S		10		22	45	28.5		400	250
DKOR-16S-12S		12		24	45	28.5		400	250
DKOR-16S-14S		14		27	48	30.0		400	250
DKOR-20S-06S	20	6	36	17	49	34.0	M 30x2	400	250
DKOR-20S-08S		8		19	49	34.0		400	250
DKOR-20S-10S		10		22	50	33.5		400	250
DKOR-20S-12S		12		24	50	33.5		400	250
DKOR-20S-14S		14		27	53	35.0		400	250
DKOR-20S-16S		16		30	53	34.5		400	250
DKOR-25S-06S	25	6	41	17	52	37.0	M 36x2	400	
DKOR-25S-08S		8		19	52	37.0		400	250
DKOR-25S-10S		10		22	53	36.5		400	250
DKOR-25S-12S		12		24	53	36.5		400	250
DKOR-25S-14S		14		27	55	37.0		400	250
DKOR-25S-16S		16		30	55	36.5		400	250
DKOR-25S-20S		20		36	59	37.5		400	250
DKOR-30S-06S	30	6	50	17	54	39.0	M42x2	400	
DKOR-30S-08S		8		19	54	39.0		400	
DKOR-30S-10S		10		22	55	38.5		400	250
DKOR-30S-12S		12		24	55	38.5		400	250
DKOR-30S-14S		14		27	58	40.0		400	250
DKOR-30S-16S		16		30	58	39.5		400	250
DKOR-30S-20S		20		36	61	39.5		400	250
DKOR-30S-25S		25		46	64	40.0		400	250
DKOR-38S-06S	38	6	60	17	58	43.0	M 52x2	315	
DKOR-38S-08S		8		19	58	43.0		315	
DKOR-38S-10S		10		22	59	42.5		315	200
DKOR-38S-12S		12		24	59	42.5		315	200
DKOR-38S-14S		14		27	62	44.0		315	200
DKOR-38S-16S		16		30	62	43.5		315	200
DKOR-38S-20S		20		36	65	43.5		315	200
DKOR-38S-25S		25		46	68	44.0		315	200
DKOR-38S-30S		30		50	71	44.5		315	200

Адаптер понижающий

DR



Серия L (Light)

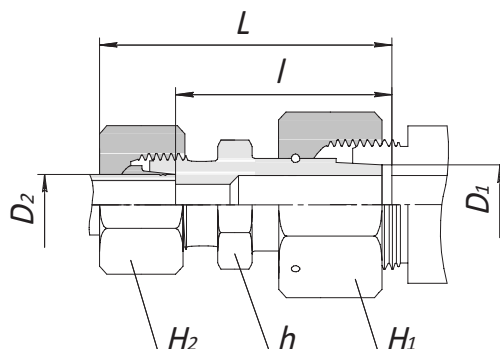
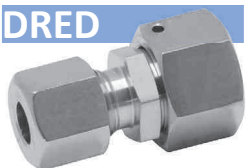
Кодировка	Наружный диаметр трубы O.D.		H ₁	H ₂	h	L	l	PN(бар)
	D ₁	D ₂						
DR-08L-06L	8	6	17	14	12	40	25.5	315
DR-10L-06L	10	6	19	14	12	42	27.5	315
DR-10L-08L		8	19	17	14	43	27.5	315
DR-12L-06L	12	6	22	14	14	42	27.5	315
DR-12L-08L		8	22	17	14	43	27.5	315
DR-12L-10L		10	22	19	17	44	28.5	315
DR-15L-06L	15	6	27	14	19	44	29.0	315
DR-15L-08L		8	27	17	19	44	29.0	315
DR-15L-10L		10	27	19	19	45	30.0	315
DR-15L-12L		12	27	22	19	45	30.0	315
DR-18L-06L	18	6	32	14	19	46	31.0	315
DR-18L-08L		8	32	17	19	46	31.0	315
DR-18L-10L		10	32	19	19	47	32.0	315
DR-18L-12L		12	32	22	19	47	32.0	315
DR-18L-15L		15	32	27	22	49	33.0	315
DR-22L-06L	22	6	36	14	24	48	33.0	160
DR-22L-08L		8	36	17	24	48	33.0	160
DR-22L-10L		10	36	19	24	49	34.0	160
DR-22L-12L		12	36	22	24	49	34.0	160
DR-22L-15L		15	36	27	24	50	35.0	160
DR-22L-18L		18	36	32	27	51	34.5	160
DR-28L-06L	28	6	41	14	30	48	33.0	160
DR-28L-08L		8	41	17	30	48	33.0	160
DR-28L-10L		10	41	19	30	49	34.0	160
DR-28L-12L		12	41	22	30	49	34.0	160
DR-28L-15L		15	41	27	30	50	35.0	160
DR-28L-18L		18	41	32	30	51	36.0	160
DR-28L-22L		22	41	36	32	53	36.5	160
DR-35L-06L	35	6	50	14	36	53	38.5	160
DR-35L-08L		8	50	17	36	53	38.5	160
DR-35L-10L		10	50	19	36	55	39.5	160
DR-35L-12L		12	50	22	36	55	39.5	160
DR-35L-15L		15	50	27	36	56	40.5	160
DR-35L-18L		18	50	32	36	56	40.0	160
DR-35L-22L		22	50	36	36	58	42.0	160
DR-35L-28L		28	50	41	36	59	42.0	160
DR-42L-06L	42	6	60	14	46	56	41.0	160
DR-42L-08L		8	60	17	46	56	41.0	160
DR-42L-10L		10	60	19	46	58	42.0	160
DR-42L-12L		12	60	22	46	58	42.0	160
DR-42L-15L		15	60	27	46	60	43.0	160
DR-42L-18L		18	60	32	46	60	42.5	160
DR-42L-22L		22	60	36	46	62	44.5	160
DR-42L-28L			60	41	46	64	44.5	160
DR-42L-35L		35	60	50	46	67	43.5	160

Серия S (Heavy)

Кодировка	Наружный диаметр трубы O.D.		H ₁	H ₂	h	L	l	PN(бар)
	D ₁	D ₂						
DR-08S-06S	8	6	19	17	14	43	28.0	630
DR-10S-06S	10	6	22	17	14	45	30.5	630
DR-10S-08S		8	22	19	17	45	30.5	630
DR-12S-06S	12	6	24	17	14	47	32.5	630
DR-12S-08S		8	24	19	17	47	32.5	630
DR-12S-10S		10	24	22	19	48	32.0	630
DR-14S-06S	14	6	27	17	17	51	36.5	630
DR-14S-08S		8	27	19	17	51	36.5	630
DR-14S-10S		10	27	22	19	52	36.0	630
DR-14S-12S		12	27	24	22	52	36.0	630
DR-16S-06S	16	6	30	17	17	53	38.5	400
DR-16S-08S		8	30	19	17	53	38.5	400
DR-16S-10S		10	30	22	19	54	38.0	400
DR-16S-12S		12	30	24	22	55	38.5	400
DR-16S-14S		14	30	27	22	57	39.5	400
DR-20S-06S	20	6	36	17	22	58	43.0	400
DR-20S-08S		8	36	19	22	58	43.0	400
DR-20S-10S		10	36	22	22	59	42.5	400
DR-20S-12S		12	36	24	22	59	42.5	400
DR-20S-14S		14	36	27	22	62	44.0	400
DR-20S-16S		16	36	30	24	62	43.5	400
DR-25S-06S	25	6	46	17	27	62	47.5	400
DR-25S-08S		8	46	19	27	62	47.5	400
DR-25S-10S		10	46	22	27	63	47.0	400
DR-25S-12S		12	46	24	27	63	47.0	400
DR-25S-14S		14	46	27	27	66	48.5	400
DR-25S-16S		16	46	30	27	66	48.0	400
DR-25S-20S		20	46	36	30	70	48.0	400
DR-30S-06S	30	6	50	17	32	67	52.0	400
DR-30S-08S		8	50	19	32	67	52.0	400
DR-30S-10S		10	50	22	32	68	51.5	400
DR-30S-12S		12	50	24	32	68	51.5	400
DR-30S-14S		14	50	27	32	71	53.0	400
DR-30S-16S		16	50	30	32	71	52.5	400
DR-30S-20S		20	50	36	32	74	52.5	400
DR-30S-25S		25	50	46	36	77	53.0	400
DR-38S-06S	38	6	60	17	41	72	57.0	315
DR-38S-08S		8	60	19	41	72	57.0	315
DR-38S-10S		10	60	22	41	73	56.5	315
DR-38S-12S		12	60	24	41	73	56.5	315
DR-38S-14S		14	60	27	41	76	58.0	315
DR-38S-16S		16	60	30	41	76	57.5	315
DR-38S-20S		20	60	36	41	79	57.5	315
DR-38S-25S		25	60	46	41	82	58.0	315
DR-38S-30S		30	60	50	46	89	58.5	315

Адаптер понижающий с конусом

DRED



Серия L (Light)

Кодировка	Наружный диаметр трубы O.D.		H ₁	H ₂	h	L	l	PN(бар)	
	D ₁	D ₂						угл. сталь	S316
DRED-08L-06L	8	6	17	14	14.0	39.0	24.5	500	315
DRED-10L-06L	10	6	19	14	17.0	39.5	24.5	500	315
DRED-10L-08L		8		17		39.5	24.5	500	315
DRED-12L-06L	12	6	22	14	17.0	40.0	25.0	400	315
DRED-12L-08L		8		17		40.0	25.0	400	315
DRED-12L-10L		10		19		41.0	26.0	400	315
DRED-15L-06L	15	6	27	14	22.0	42.0	27.5	400	315
DRED-15L-08L		8		17		42.0	27.5	400	315
DRED-15L-10L		10		19		43.0	28.5	400	315
DRED-15L-12L		12		22		43.0	28.5	400	315
DRED-18L-06L	18	6	32	14	25.0	43.0	28.0	400	315
DRED-18L-08L		8		17		43.0	28.0	400	315
DRED-18L-10L		10		19		44.5	29.5	400	315
DRED-18L-12L		12		22		44.5	29.5	400	315
DRED-18L-15L		15		27		45.5	30.5	400	315
DRED-22L-06L	22	6	36	14	28.5	47.0	32.0	250	160
DRED-22L-08L		8		17		47.0	32.0	250	160
DRED-22L-10L		10		19		48.0	33.0	250	160
DRED-22L-12L		12		22		48.0	33.0	250	160
DRED-22L-15L		15		27		49.0	34.0	250	160
DRED-22L-18L		18		32		50.0	33.5	250	160
DRED-28L-06L	28	6	41	14	36.0	49.0	34.0	250	160
DRED-28L-08L		8		17		49.0	34.0	250	160
DRED-28L-10L		10		19		50.0	35.0	250	160
DRED-28L-12L		12		22		50.0	35.0	250	160
DRED-28L-15L		15		27		51.0	36.0	250	160
DRED-28L-18L		18		32		52.0	35.5	250	160
DRED-28L-22L		22		36		54.0	37.5	250	160
DRED-35L-06L	35	6	50	14	46.0	55.0	40.0	250	160
DRED-35L-08L		8		17		55.0	40.0	250	160
DRED-35L-10L		10		19		56.0	41.0	250	160
DRED-35L-12L		12		22		56.0	41.0	250	160
DRED-35L-15L		15		27		57.0	42.0	250	160
DRED-35L-18L		18		32		58.0	41.5	250	160
DRED-35L-22L		22		36		60.0	43.5	250	160
DRED-35L-28L		28		41		60.0	43.5	250	160
DRED-42L-06L	42	6	60	14	50.0	55.0	40.5	250	160
DRED-42L-08L		8		17		55.0	40.5	250	160
DRED-42L-10L		10		19		56.0	41.5	250	160
DRED-42L-12L		12		22		56.0	41.5	250	160
DRED-42L-15L		15		27		58.0	42.5	250	160
DRED-42L-18L		18		32		58.0	42.0	250	160
DRED-42L-22L		22		36		60.0	44.0	250	160
DRED-42L-28L		28		41		61.0	44.0	250	160
DRED-42L-35L		35		50		65.0	43.0	250	160

Серия S (Heavy)

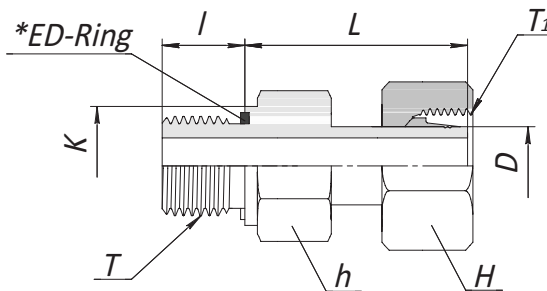
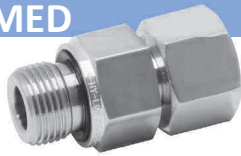
Кодировка	Наружный диаметр трубы O.D.		H ₁	H ₂	h	L	l	PN(бар)	
	D ₁	D ₂						угл. сталь	S316
DRED-08S-06S	8	6	19	17	17.0	44.0	28.0	800	630
DRED-10S-06S	10	6	22	17	17.0	44.0	29.5	800	630
DRED-10S-08S		8		19		44.0	29.5	800	630
DRED-12S-06S	12	6	24	17	19.0	45.0	30.0	630	630
DRED-12S-08S		8		19		45.0	30.0	630	630
DRED-12S-10S		10		22		46.0	29.5	630	630
DRED-14S-06S	14	6	27	17	22.0	47.5	33.0	630	630
DRED-14S-08S		8		19		47.5	33.0	630	630
DRED-14S-10S		10		22		48.5	32.5	630	630
DRED-14S-12S		12		24		48.5	32.5	630	630
DRED-16S-06S	16	6	30	17	24.0	50.0	35.0	630	400
DRED-16S-08S		8		19		50.0	35.0	630	400
DRED-16S-10S		10		22		51.0	34.5	630	400
DRED-16S-12S		12		24		51.0	34.5	630	400
DRED-16S-14S		14		27		54.0	36.0	630	400
DRED-20S-06S	20	6	36	17	28.5	54.0	39.0	420	400
DRED-20S-08S		8		19		54.0	39.0	420	400
DRED-20S-10S		10		22		55.0	38.5	420	400
DRED-20S-12S		12		24		55.0	38.5	420	400
DRED-20S-14S		14		27		58.0	40.0	420	400
DRED-20S-16S		16		30		58.0	39.5	420	400
DRED-25S-06S	25	6	46	17	36.0	58.0	43.5	420	400
DRED-25S-08S		8		19		58.0	43.5	420	400
DRED-25S-10S		10		22		59.0	43.0	420	400
DRED-25S-12S		12		24		59.0	43.0	420	400
DRED-25S-14S		14		27		62.0	44.5	420	400
DRED-25S-16S		16		30		62.0	44.0	420	400
DRED-25S-20S		20		36		66.0	44.0	420	400
DRED-30S-06S	30	6	50	17	41.0	66.0	51.0	420	400
DRED-30S-08S		8		19		66.0	51.0	420	400
DRED-30S-10S		10		22		67.0	50.5	420	400
DRED-30S-12S		12		24		67.0	50.5	420	400
DRED-30S-14S		14		27		70.0	52.0	420	400
DRED-30S-16S		16		30		70.0	51.5	420	400
DRED-30S-20S		20		36		73.0	51.5	420	400
DRED-30S-25S		25		46		76.0	52.0	420	400
DRED-38S-06S	38	6	60	17	50.0	70.5	56.0	420	315
DRED-38S-08S		8		19		70.5	56.0	420	315
DRED-38S-10S		10		22		71.5	55.5	420	315
DRED-38S-12S		12		24		71.5	55.5	420	315
DRED-38S-14S		14		27		74.5	57.0	420	315
DRED-38S-16S		16		30		74.5	56.5	420	315
DRED-38S-20S		20		36		78.5	56.5	420	315
DRED-38S-25S		25		46		81.5	57.0	420	315
DRED-38S-30S		30		50		85.5	58.5	420	315

Все размеры указаны в миллиметрах, кроме специально обозначенных.

по умолчанию уплотнительное кольцо O-Ring поставляется из материала NBR, либо Viton по запросу (смотри страницу 107)

Адаптер резьбовой (BSPP цилиндрическая/метрическая цилиндрическая) с уплотнительным кольцом *ED-Ring

DA-GED/MED



BSPP цилиндрическая

Серия	Кодировка	Наружный диаметр трубы O.D.	H	h	K	L	I	T BSPP	T ₁	PN(бар)		
										Угл.сталь	SS316	Латунь
L	DA-08L-02GED	8	17	19	19	29.5	12	1/4	M 14x1.5	315	315	200
	DA-10L-02GED	10	19	19	19	27.5	12	1/4	M 16x1.5	315	315	200
	DA-12L-03GED	12	22	22	22	34.0	12	3/8	M 18x1.5	315	315	200
	DA-15L-04GED	15	27	27	27	32.0	14	1/2	M 22 x 1.5	315	315	200
	DA-18L-04GED	18	32	27	27	31.5	14	1/2	M 26 x 1.5	315	315	200
	DA-22L-06GED	22	36	32	32	32.5	16	3/4	M 30 x 2	160	160	100
	DA-28L-08GED	28	41	41	40	35.0	18	1	M 36 x 2	160	160	
	DA-35L-10GED	35	50	50	50	42.5	20	1 1/4	M 45 x 2	160	160	
DA-42L-12GED	42	60	55	55	46.5	22	1 1/2	M 52 x 2	160	160		
S	DA-06S-02GED	6	17	19	19	27.0	12	1/4	M 14x1.5	630	630	
	DA-08S-02GED	8	19	19	19	29.5	12	1/4	M 16x1.5	630	630	
	DA-10S-03GED	10	22	22	22	32.0	12	3/8	M 18x1.5	630	630	
	DA-12S-03GED	12	24	22	22	34.0	12	3/8	M 20 x 1.5	630	630	
	DA-12S-04GED	12	24	27	27	34.5	14	1/2	M 20 x 1.5	630	630	
	DA-14S-04GED	14	27	27	27	36.5	14	1/2	M 22 x 1.5	630		630
	DA-16S-04GED	16	30	27	27	37.0	14	1/2	M 24x1.5	400	400	
	DA-16S-06GED	16	30	32	32	39.0	16	3/4	M 24x1.5	400		
	DA-20S-06GED	20	36	32	32	43.0	16	3/4	M 30 x 2	400	400	
	DA-25S-08GED	25	46	41	40	48.0	18	1	M 36 x 2	400	400	
DA-30S-10GED	30	50	50	50	51.0	20	1 1/4	M 42 x 2	400	400		
DA-38S-12GED	38	60	55	55	60.0	22	1 1/2	M 52 x 2	315	315		

метрическая цилиндрическая

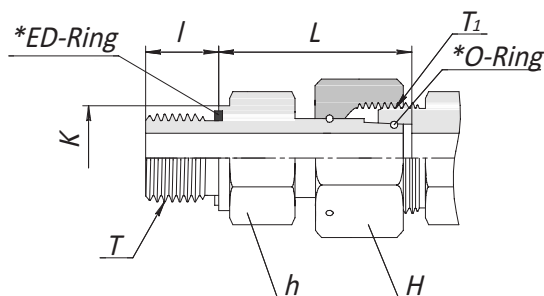
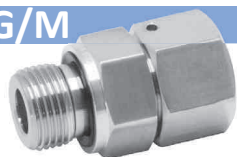
Серия	Кодировка	Наружный диаметр трубы O.D.	H	h	K	L	I	T метрическая	T ₁	PN(бар)	
										угл.сталь	SS316
L	DA-06L-M10ED	6	14	14	14	24.5	8	M 10 x 1	M 12x1.5	315	315
	DA-08L-M12ED	8	17	17	17	26.5	12	M 12x 1.5	M 14x1.5	315	315
	DA-10L-M14ED	10	19	19	19	27.5	12	M 14x 1.5	M 16x1.5	315	315
	DA-12L-M16ED	12	22	22	22	30.5	12	M 16 x 1.5	M 18x1.5	315	315
	DA-15L-M18ED	15	27	24	24	31.5	14	M 18 x 1.5	M 22x1.5	315	315
	DA-18L-M22ED	18	32	27	27	31.5	14	M 22x1.5	M 26x1.5	315	315
	DA-22L-M26ED	22	36	32	32	32.5	16	M 26x1.5	M 30x2	160	160
	DA-28L-M33ED	28	41	41	40	35.0	18	M 33 x 2	M 36x2	160	160
DA-35L-M42ED	35	50	50	50	42.5	20	M 42x2	M 45 x 2	160	160	
DA-42L-M48ED	42	60	55	55	46.5	22	M 48x2	M 52x2	160	160	
S	DA-06S-M10ED	6	17	17	17	27.0	12	M 12 x 1.5	M 14x1.5	630	630
	DA-08S-M14ED	8	19	19	19	29.5	12	M 14 x 1.5	M 16x1.5	630	630
	DA-10S-M16ED	10	22	22	22	32.0	12	M 16x 1.5	M 18x1.5	630	630
	DA-12S-M18ED	12	24	24	24	34.0	12	M 18 x 1.5	M 20x1.5	630	630
	DA-14S-M20ED	14	27	27	27	36.5	14	M 20x1.5	M 22x1.5	630	630
	DA-16S-M22ED	16	30	27	27	37.0	14	M 22x1.5	M 24x1.5	400	400
	DA-20S-M27ED	20	36	32	32	43.0	16	M 27x2	M 30x2	400	400
	DA-25S-M33ED	25	46	41	40	48.0	18	M 33 x 2	M 36x2	400	400
	DA-30S-M42ED	30	50	50	50	51.0	20	M 42x2	M 42 x 2	400	400
	DA-38S-M48ED	38	60	55	55	60.0	22	M 48x2	M 52x2	315	315

Все размеры указаны в миллиметрах, кроме специально обозначенных.

по умолчанию уплотнительное кольцо ED-Ring поставляется из материала NBR, либо Viton по запросу (смотри страницу 107)

Адаптер резьбовой (BSPP цилиндрическая/метрическая цилиндрическая) с уплотнительным кольцом *ED-Ring

DEGE-G/M



BSPP цилиндрическая

Серия	Кодировка	Наружный диаметр трубы O.D.	H	h	K	L	l	T BSPP	T ₁	PN(бар)	
										угл.сталь	SS316
L	DEGE-06L-01G	6	14	14	14	24.5	8	1/8	M 12x1.5	500	315
	DEGE-08L-02G	8	17	19	19	29.5	12	1/4	M 14x1.5	500	315
	DEGE-10L-02G	10	19	19	19	27.5	12	1/4	M 16x1.5	500	315
	DEGE-12L-03G	12	22	22	22	34.0	12	3/8	M 18x1.5	400	315
	DEGE-15L-04G	15	27	27	27	32.0	14	1/2	M 22 x 1.5	400	315
	DEGE-18L-04G	18	32	27	27	31.5	14	1/2	M 26 x 1.5	400	315
	DEGE-22L-06G	22	36	32	32	32.5	16	3/4	M 30 x 2	250	160
	DEGE-28L-08G	28	41	41	40	35.0	18	1	M 36 x 2	250	160
S	DEGE-06S-02G	6	17	19	19	27.0	12	1/4	M 14x1.5	800	630
	DEGE-08S-02G	8	19	19	19	29.5	12	1/4	M 16x1.5	800	630
	DEGE-10S-03G	10	22	22	22	32.0	12	3/8	M 18x1.5	800	630
	DEGE-12S-03G	12	24	22	22	34.0	12	3/8	M 20 x 1.5	630	630
	DEGE-14S-04G	14	27	27	27	36.5	14	1/2	M 22 x 1.5	630	630
	DEGE-16S-04G	16	30	27	27	37.0	14	1/2	M 24 x 1.5	630	400
	DEGE-20S-06G	20	36	32	32	43.0	16	3/4	M 30 x 2	420	400
	DEGE-25S-08G	25	46	41	40	48.0	18	1	M 36 x 2	420	400
DEGE-30S-10G	30	50	50	50	51.0	20	1 1/4	M 42 x 2	420		
DEGE-38S-12G	38	60	55	55	60.0	22	1 1/2	M 52 x 2	420	315	

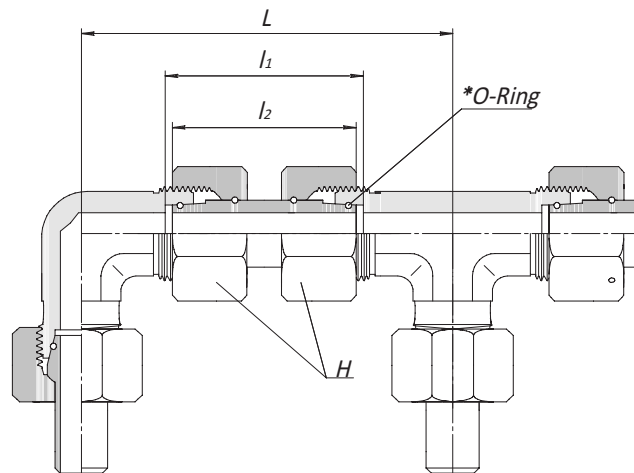
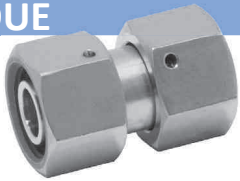
метрическая цилиндрическая

Серия	Кодировка	Наружный диаметр трубы O.D.	H	h	K	L	l	T метрическая	T ₁	PN(бар)	
										угл.сталь	SS316
L	DEGE-06L-M10	6	14	14	14	24.5	8	M 10x1	M 12x1.5	500	315
	DEGE-08L-M12	8	17	19	17	26.5	12	M 12x1.5	M 14x1.5	500	315
	DEGE-10L-M14	10	19	19	19	27.5	12	M 14x1.5	M 16x1.5	500	315
	DEGE-12L-M16	12	22	22	22	30.5	12	M 16x1.5	M 18x1.5	400	315
	DEGE-15L-M18	15	27	24	24	31.5	12	M 18x1.5	M 22 x 1.5	400	315
	DEGE-18L-M22	18	32	27	27	31.5	14	M 22 x 1.5	M 26 x 1.5	400	315
	DEGE-22L-M26	22	36	32	32	32.5	16	M 26 x 1.5	M 30 x 2	250	160
	DEGE-28L-M33	28	41	41	40	35.0	18	M 33 x 2	M 36 x 2	250	160
S	DEGE-06S-M12	6	17	17	17	27.0	12	M 12x1.5	M 14x1.5	800	630
	DEGE-08S-M14	8	19	19	19	29.5	12	M 14x1.5	M 16x1.5	800	630
	DEGE-10S-M16	10	22	22	22	32.0	12	M 16x1.5	M 18x1.5	800	630
	DEGE-12S-M18	12	24	24	24	34.0	12	M 18x1.5	M 20 x 1.5	630	630
	DEGE-14S-M20	14	27	27	26	36.5	14	M 20 x 1.5	M 22 x 1.5	630	630
	DEGE-16S-M22	16	30	27	27	37.0	14	M 22 x 1.5	M 24 x 1.5	630	400
	DEGE-20S-M27	20	36	32	32	43.0	16	M 27 x 2	M 30 x 2	420	400
	DEGE-25S-M33	25	46	41	40	48.0	18	M 33 x 2	M 36 x 2	420	400
DEGE-30S-M42	30	50	50	50	51.0	20	M 42 x 2	M 42 x 2	420	400	
DEGE-38S-M48	38	60	55	55	60.0	22	M 48 x 2	M 52 x 2	420	315	

Все размеры указаны в миллиметрах, кроме специально обозначенных.
по умолчанию уплотнительное кольцо O-Ring поставляется из материала NBR, либо Viton по запросу (смотри страницу 107)

Адаптер-соединитель

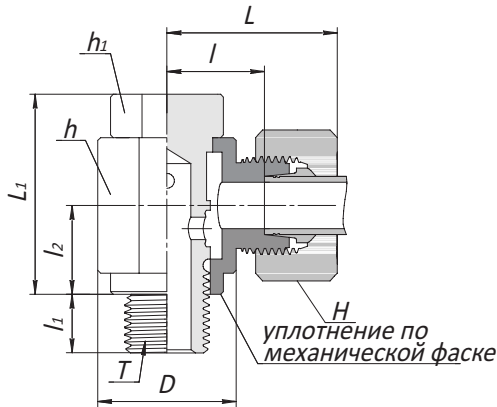
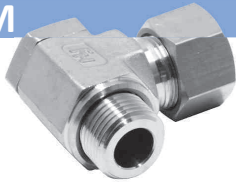
DUE



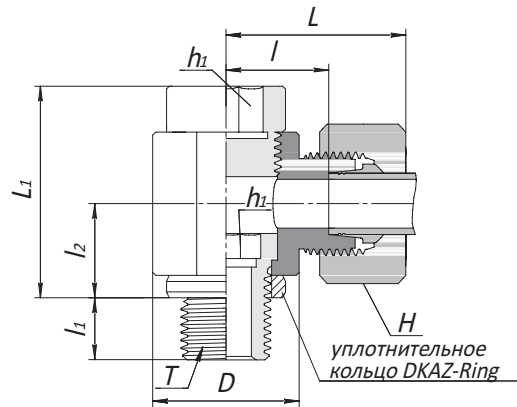
Серия	Кодировка	Наружный диаметр трубы O.D.	H	L	l ₁	l ₂	PN(бар)	
							угл.сталь	SS316
L	DUE-06L	6	17	64.0	36.0	34.0	500	315
	DUE-08L	8	17	64.0	36.0	34.0	500	315
	DUE-10L	10	19	67.0	37.0	36.0	500	315
	DUE-12L	12	22	71.0	37.0	36.0	400	315
	DUE-15L	15	27	82.0	40.0	39.0	400	315
	DUE-18L	18	32	89.5	42.5	40.5	400	315
	DUE-22L	22	36	102.0	47.0	45.0	250	160
	DUE-28L	28	46	110.0	49.0	47.0	250	160
	DUE-35L	35	50	127.0	58.0	53.0	250	160
DUE-42L	42	60	139.0	59.0	53.0	250	160	
S	DUE-06S	6	17	71.0	39.0	37.0	800	630
	DUE-08S	8	19	73.0	39.0	37.0	800	630
	DUE-10S	10	22	78.0	43.0	41.0	800	630
	DUE-12S	12	24	87.0	44.0	43.0	630	630
	DUE-14S	14	27	92.0	48.0	45.0	630	630
	DUE-16S	16	30	99.0	50.0	46.0	630	400
	DUE-20S	20	36	113.0	60.0	55.0	420	400
	DUE-25S	25	46	126.0	66.0	58.0	420	400
	DUE-30S	30	50	144.0	73.0	62.0	420	400
DUE-38S	38	60	165.0	83.0	67.0	420	315	

Фитинг Банжо (BSPP цилиндрическая/метрическая цилиндрическая)
с уплотнительным кольцом DKA-Ring

DSWVE-G/M



для труб с наружным диаметром до 15мм



для труб с наружным диаметром 16мм и более

BSPP цилиндрическая

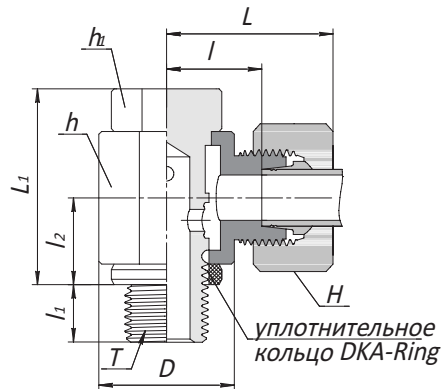
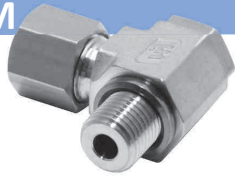
Серия	Кодировка	Наружный диаметр трубы O.D.	D	H	h	h ₁	L	L ₁	l	l ₁	l ₂	T BSPP(G)	PN (бар)
													Steel
L	DSWVE-08L-02G	8	18.5	17	19	19	28.0	27.0	13.0	9	13.0	1/4	160
	DSWVE-10L-02G	10	18.5	19	19	19	29.0	27.0	14.0	9	13.0	1/4	160
	DSWVE-12L-03G	12	22.5	22	22	22	30.0	32.0	15.5	9	15.0	3/8	100
	DSWVE-15L-04G	15	26.5	27	27	27	34.0	37.5	19.0	11	18.0	1/2	100
	DSWVE-18L-04G	18	26.0	32	30	27	37.0	44.0	20.5	11	21.5	1/2	100
S	DSWVE-22L-06G	22	32.0	36	36	32	42.0	49.0	25.5	13	24.0	3/4	100
	DSWVE-06S-02G	6	18.5	17	19	19	30.0	27.0	15.0	9	13.0	1/4	160
	DSWVE-08S-02G	8	18.5	19	19	19	30.0	27.0	15.0	9	13.0	1/4	160
	DSWVE-10S-03G	10	22.5	22	22	22	32.0	32.0	16.0	9	15.0	3/8	100
	DSWVE-12S-03G	12	22.5	24	24	24	33.0	37.0	17.0	9	18.0	3/8	100
	DSWVE-14S-04G	14	26.5	27	27	27	38.0	37.0	20.0	11	18.0	1/2	100
	DSWVE-16S-04G	16	26.0	30	30	27	40.0	44.0	21.5	11	21.5	1/2	100
DSWVE-20S-06G	20	32.0	36	36	32	46.0	49.0	24.5	13	24.0	3/4	100	

метрическая цилиндрическая

Серия	Кодировка	Наружный диаметр трубы O.D.	D	H	h	h ₁	L	L ₁	l	l ₁	l ₂	T метрическая	PN (бар)
													Steel
L	DSWVE-06L-M10	6	14.5	14	14	14	25.0	21.5	10.5	6	10.0	M 10x1	160
	DSWVE-08L-M12	8	17.5	17	17	17	27.0	25.0	12.0	9	12.0	M 12x1.5	160
	DSWVE-10L-M14	10	19.5	19	19	19	29.0	27.0	14.0	9	13.0	M 14x1.5	160
	DSWVE-12L-M16	12	21.5	22	22	22	30.0	32.0	15.5	9	15.0	M 16x1.5	100
	DSWVE-15L-M18	15	23.5	27	24	24	33.0	37.5	17.5	19	18.0	M 18x1.5	100
	DSWVE-18L-M22	18	27.0	32	30	27	37.0	44.0	20.5	11	21.5	M 22 x 1.5	100
S	DSWVE-22L-M26	22	31.0	36	36	32	42.0	49.0	25.5	13	24.0	M 26 x 1.5	100
	DSWVE-06S-M12	6	17.5	17	17	19	29.0	25.0	14.0	9	12.0	M 12x1.5	100
	DSWVE-08S-M14	8	19.5	19	19	19	30.0	27.0	15.0	9	13.0	M 14x1.5	100
	DSWVE-10S-M16	10	21.5	22	22	22	32.0	32.0	16.0	9	15.0	M 16x1.5	100
	DSWVE-12S-M18	12	23.5	24	24	24	33.0	37.0	17.0	9	18.0	M 18x1.5	100
	DSWVE-14S-M20	14	25.5	27	27	27	38.0	37.0	20.0	11	18.0	M 20 x 1.5	100
DSWVE-16S-M22	16	27.0	30	30	27	40.0	44.0	21.5	11	21.5	M 22 x 1.5	100	
DSWVE-20S-M27	20	32.0	36	36	32	46.0	49.0	24.5	13	24.0	M 27 x 2	100	

Фитинги Банжо на высокое давление (BSPP цилиндрическая/метрическая цилиндрическая) с уплотнительным кольцом DKA-Ring

DWH-G/M



BSPP цилиндрическая

Серия	Кодировка	Наружный диаметр трубы O.D.	D	H	h	h ₁	L	L ₁	l	l ₁	l ₂	t	Т BSPP (G)	PN(бар)		
														угл.сталь	SS316	Латунь
L	DWH-06L-01G	6	14	14	17	17	27	24	12.0	8	10.5	2.5	1/8	250	250	160
	DWH-08L-02G	8	18	17	22	19	29	30	14.5	12	14.0	3.0	1/4	250	250	160
	DWH-10L-02G	10	18	19	22	19	30	30	15.5	12	14.0	3.0	1/4	250	250	160
	DWH-12L-03G	12	22	22	27	24	33	36	18.0	12	16.5	3.0	3/8	250	250	160
	DWH-15L-04G	15	26	27	32	30	37	45	21.5	14	21.5	4.5	1/2	250	250	160
	DWH-18L-04G	18	26	32	32	30	37	45	21.0	14	21.5	4.5	1/2	250	250	160
	DWH-22L-06G	22	32	36	41	36	44	53	27.5	16	24.0	3.5	3/4	160	160	
	DWH-28L-08G	28	39	41	50	46	49	66	32.0	18	30.5	3.5	1	160	160	
S	DWH-35L-10G	35	49	50	60	55	58	76	36.0	20	35.5	3.5	1 1/4	160	160	
	DWH-42L-12G	42	55	60	70	60	63	87	40.5	22	40.5	3.5	1 1/2	160	160	
	DWH-06S-02G	6	18	17	22	19	31	30	16.5	12	14.0	3.0	1/4	315	315	200
	DWH-08S-02G	8	18	19	22	19	31	30	16.5	12	14.0	3.0	1/4	315	315	200
	DWH-10S-03G	10	22	22	27	24	35	36	18.5	12	16.5	3.0	3/8	315	315	200
	DWH-12S-03G	12	22	24	27	24	35	36	18.5	12	16.5	3.0	3/8	315	315	200
	DWH-16S-04G	16	26	30	32	30	40	45	22.0	14	21.5	4.5	1/2	315	315	
	DWH-20S-06G	20	32	36	41	36	48	53	26.5	16	24.0	3.5	3/4	160	160	
	DWH-25S-08G	25	39	46	50	46	56	66	31.5	18	30.5	3.5	1	160	160	
	DWH-30S-10G	30	49	50	60	55	64	76	37.0	20	34.5	3.5	1 1/4	160	160	
DWH-38S-12G	38	55	60	70	60	72	87	41.5	22	40.5	3.5	1 1/2	160	160		

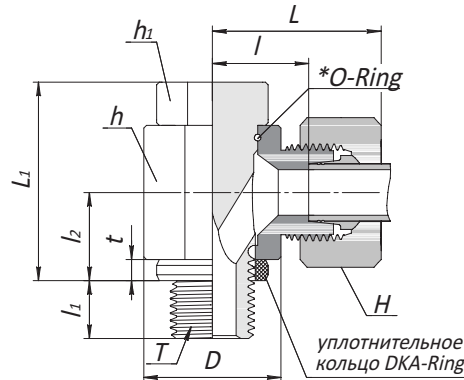
метрическая цилиндрическая

Серия	Кодировка	Наружный диаметр трубы O.D.	D	H	h	h ₁	L	L ₁	l	l ₁	l ₂	t	Т метрическая	PN(бар)	
														угл.сталь	SS316
L	DWH-06L-M10	6	14	14	17	17	27	24.0	12.0	8	10.5	2.5	M 10x1	250	250
	DWH-08L-M12	8	17	17	22	19	29	30.0	14.5	12	14.0	3.0	M 12x1.5	250	250
	DWH-10L-M14	10	19	19	22	19	30	30.0	15.5	12	14.0	3.0	M 14x1.5	250	250
	DWH-12L-M16	12	21	22	27	24	33	36.0	18.0	12	16.5	3.0	M 16x1.5	250	250
	DWH-15L-M18	15	23	27	30	27	36	39.5	20.5	12	18.5	3.0	M 18x1.5	250	250
	DWH-18L-M22	18	27	32	32	30	37	45.0	21.0	14	21.5	4.5	M 22x1.5	250	250
	DWH-22L-M26	22	31	36	41	36	44	53.0	27.5	16	24.0	3.5	M 26x1.5	160	160
	DWH-28L-M33	28	39	41	50	46	49	66.0	32.0	18	30.5	3.5	M 33x2	160	160
S	DWH-35L-M42	35	49	50	60	55	58	76.0	36.0	20	35.5	3.5	M 42 x 2	160	160
	DWH-42L-M48	42	55	60	70	60	63	87.0	40.5	22	40.5	3.5	M 48 x 2	160	160
	DWH-06S-M12	6	17	17	22	19	31	30.0	16.5	12	14.0	3.0	M 12x1.5	315	315
	DWH-08S-M14	8	19	19	22	19	31	30.0	16.5	12	14.0	3.0	M 14x1.5	315	315
	DWH-10S-M16	10	21	22	27	24	35	36.0	18.5	12	16.5	3.0	M 16x1.5	315	315
	DWH-12S-M18	12	23	24	30	27	35	39.5	20.0	12	18.5	3.0	M 18x1.5	315	315
	DWH-16S-M22	16	27	30	32	30	40	45.0	22.0	14	21.5	4.5	M 22x1.5	315	315
	DWH-20S-M27	20	32	36	41	36	48	53.0	26.5	16	24.0	3.5	M 27x2	160	160
	DWH-25S-M33	25	39	46	50	46	56	66.0	31.5	18	30.5	3.5	M 33x2	160	160
	DWH-30S-M42	30	49	50	60	55	64	76.0	37.0	20	35.5	3.5	M 42 x 2	160	160
DWH-38S-M48	38	55	60	70	60	72	87.0	41.5	22	40.5	3.5	M 48 x 2	160	160	

Все размеры указаны в миллиметрах, кроме специально обозначенных. по умолчанию уплотнительное кольцо O-Ring поставляется из материала NBR, либо Viton по запросу (смотри страницу 107)

Фитинги Банжо на высокое давление (BSPP цилиндрическая/метрическая цилиндрическая)

DTH-G/M



BSPP цилиндрическая

Серия	Кодировка	Наружный диаметр трубы O.D.	D	H	h	h ₁	L	L ₁	l	l ₁	l ₂	t	Т BSPP (G)	PN(бар)	
														угл.сталь	SS316
L	DTH-06L-01G	6	14	14	17	17	27	24	12.0	8	10.5	2.5	1/8	250	250
	DTH-08L-02G	8	18	17	22	19	29	30	14.5	12	14.0	3.0	1/4	250	250
	DTH-10L-02G	10	18	19	22	19	30	30	15.5	12	14.0	3.0	1/4	250	250
	DTH-12L-03G	12	22	22	27	24	33	36	18.0	12	16.5	3.0	3/8	250	250
	DTH-15L-04G	15	26	27	32	30	37	45	21.5	14	21.5	4.5	1/2	250	250
	DTH-18L-04G	18	26	32	32	30	37	45	21.0	14	21.5	4.5	1/2	250	250
	DTH-22L-06G	22	32	36	41	36	44	53	27.5	16	24.0	3.5	3/4	160	160
	DTH-28L-08G	28	39	41	50	46	49	66	32.0	18	30.5	3.5	1	160	160
S	DTH-35L-10G	35	49	50	60	55	58	76	36.0	20	35.5	3.5	1 1/4	160	160
	DTH-42L-12G	42	55	60	70	60	63	87	40.5	22	40.5	3.5	1 1/2	160	160
	DTH-06S-02G	6	18	17	22	19	31	30	16.5	12	14.0	3.0	1/4	315	315
	DTH-08S-02G	8	18	19	22	19	31	30	16.5	12	14.0	3.0	1/4	315	315
	DTH-10S-03G	10	22	22	27	24	35	36	18.5	12	16.5	3.0	3/8	315	315
	DTH-12S-03G	12	22	24	27	24	35	36	18.5	12	16.5	3.0	3/8	315	315
	DTH-16S-04G	16	26	30	32	30	40	45	22.0	14	21.5	4.5	1/2	315	315
	DTH-20S-06G	20	32	36	41	36	48	53	26.5	16	24.0	3.5	3/4	160	160
DTH-25S-08G	25	39	46	50	46	56	66	31.5	18	30.5	3.5	1	160	160	
DTH-30S-10G	30	49	50	60	55	64	76	37.0	20	35.5	3.5	1 1/4	160	160	
DTH-38S-12G	38	55	60	70	60	72	87	41.5	22	40.5	3.5	1 1/2	160	160	

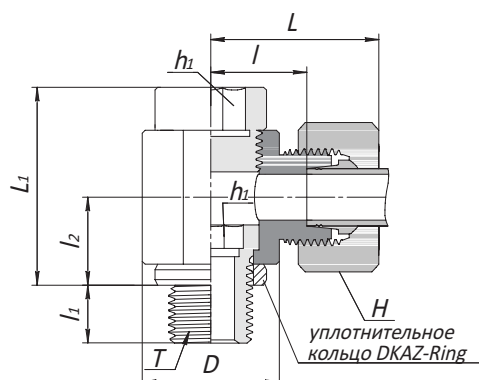
метрическая цилиндрическая

Серия	Кодировка	Наружный диаметр трубы O.D.	D	H	h	h ₁	L	L ₁	l	l ₁	l ₂	t	Т метрическая	PN(бар)	
														угл.сталь	SS316
L	DTH-06L-M10	6	14	14	17	17	27	24.0	12.0	8	10.5	2.5	M 10x1	250	250
	DTH-08L-M12	8	17	17	22	19	29	30.0	14.5	12	14.0	3.0	M 12x1.5	250	250
	DTH-10L-M14	10	19	19	22	19	30	30.0	15.5	12	14.0	3.0	M 14x1.5	250	250
	DTH-12L-M16	12	21	22	27	24	33	36.0	18.0	12	16.5	3.0	M 16x1.5	250	250
	DTH-15L-M18	15	23	27	30	27	36	39.5	20.5	12	18.5	3.0	M 18x1.5	250	250
	DTH-18L-M22	18	27	32	32	30	37	45.0	21.0	14	21.5	4.5	M 22 x 1.5	250	250
	DTH-22L-M26	22	31	36	41	36	44	53.0	27.5	16	24.0	3.5	M 26 x 1.5	160	160
	DTH-28L-M33	28	39	41	50	46	49	66.0	32.0	18	30.5	3.5	M 33 x 2	160	160
S	DTH-35L-M42	35	49	50	60	55	58	76.0	36.0	20	35.5	3.5	M 42 x 2	160	160
	DTH-42L-M48	42	55	60	70	60	63	87.0	40.5	22	40.5	3.5	M 48 x 2	160	160
	DTH-06S-M12	6	17	17	22	19	31	30.0	16.5	12	14.0	3.0	M 12x1.5	315	315
	DTH-08S-M14	8	19	19	22	19	31	30.0	16.5	12	14.0	3.0	M 14x1.5	315	315
	DTH-10S-M16	10	21	22	27	24	35	36.0	18.5	12	16.5	3.0	M 16x1.5	315	315
	DTH-12S-M18	12	23	24	30	27	36	39.5	20.0	12	18.5	3.0	M 18x1.5	315	315
	DTH-16S-M22	16	27	30	32	30	40	45.0	22.0	14	21.5	4.5	M 22 x 1.5	315	315
	DTH-20S-M27	20	32	36	41	36	48	53.0	26.5	16	24.0	3.5	M 27 x 2	160	160
DTH-25S-M33	25	39	46	50	46	56	66.0	31.5	18	30.5	3.5	M 33 x 2	160		
DTH-30S-M42	30	49	50	60	55	64	76.0	37.0	20	35.5	3.5	M 42 x 2	160	160	
DTH-38S-M48	38	55	60	70	60	72	87.0	41.5	22	40.5	3.5	M 48 x 2	160	160	

Все размеры указаны в миллиметрах, кроме специально обозначенных.
по умолчанию уплотнительное кольцо O-Ring поставляется из материала NBR, либо Viton по запросу (смотри страницу 107)

Фитинги Банжо полнопроходные (BSPP цилиндрическая/метрическая цилиндрическая) с уплотнительным кольцом DKAZ-Ring

DSVW-G/M



BSPP цилиндрическая

Серия	Кодировка	Наружный диаметр трубы O.D.	D	H	h	h ₁	L	L ₁	l	l ₁	l ₂	T BSPP (G)	PN (бар) угл.сталь
L	DSVW-06L-01G	6	14	14	19	6	27	24	12.5	8	12	1/8	160
	DSVW-08L-02G	8	18	17	22	8	29	30	14.5	12	16	1/4	160
	DSVW-10L-02G	10	18	19	22	8	30	30	15.5	12	16	1/4	100
	DSVW-12L-03G	12	22	22	27	10	33	37	18.0	12	18	3/8	100
	DSVW-15L-04G	15	26	27	32	12	37	42	22.0	14	21	1/2	100
	DSVW-18L-04G	18	26	32	36	12	38	46	21.5	14	23	1/2	100
	DSVW-22L-06G	22	32	36	46	17	45	58	28.5	16	28	3/4	100
	DSVW-28L-08G	28	39	41	50	22	48	64	31.5	18	32	1	100
S	DSVW-35L-10G	35	49	50	60	27	57	76	35.5	20	37	1 1/4	63
	DSVW-42L-12G	42	55	60	65	32	63	85	40.0	22	42	1 1/2	63
	DSVW-06S-02G	6	18	17	22	8	31	30	16.5	12	16	1/4	160
	DSVW-08S-02G	8	18	19	22	8	31	30	16.5	12	16	1/4	160
	DSVW-10S-03G	10	22	22	27	10	35	37	18.5	12	18	3/8	100
	DSVW-12S-03G	12	22	24	27	10	35	37	18.5	12	18	3/8	100
	DSVW-14S-04G	14	26	27	32	12	41	42	23.0	14	21	1/2	100
	DSVW-16S-04G	16	26	30	36	12	41	46	22.5	14	23	1/2	100
	DSVW-20S-06G	20	32	36	46	17	49	58	27.5	16	28	3/4	100
	DSVW-25S-08G	25	39	46	50	22	55	64	31.0	18	32	1	100
DSVW-30S-10G	30	49	50	60	27	63	76	36.5	20	37	1 1/4	63	
DSVW-38S-12G	38	55	60	70	32	72	85	41.0	22	42	1 1/2	63	

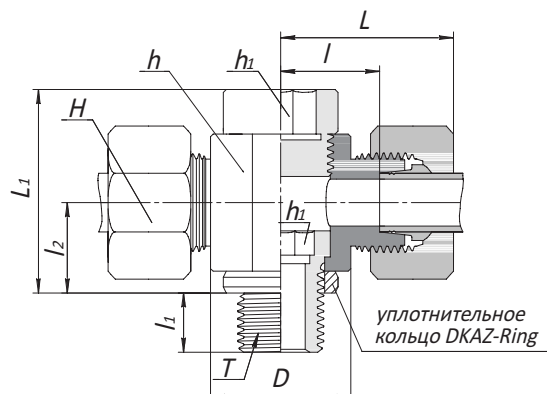
метрическая цилиндрическая

Серия	Кодировка	Наружный диаметр трубы O.D.	D	H	h	h ₁	L	L ₁	l	l ₁	l ₂	T метрическая	PN (бар) угл.сталь
L	DSVW-06L-M10	6	14	14	19	6	27	24	12.5	8	12	M 10x1	160
	DSVW-08L-M12	8	17	17	22	6	29	30	14.5	12	15	M 12x1.5	160
	DSVW-10L-M14	10	19	19	22	8	30	30	15.5	12	16	M 14x1.5	100
	DSVW-12L-M16	12	21	22	27	10	33	37	18.0	12	18	M 16x1.5	100
	DSVW-15L-M18	15	23	27	30	12	36	40	21.0	12	20	M 18x1.5	100
	DSVW-18L-M22	18	27	32	36	14	38	46	21.5	14	23	M 22x1.5	100
	DSVW-22L-M26	22	31	36	41	17	42	51	26.5	16	25	M 26x1.5	100
	DSVW-28L-M33	28	39	41	50	22	48	64	31.5	18	32	M 33x2	100
	DSVW-35L-M42	35	49	50	60	27	57	76	35.5	20	37	M 42 x 2	63
	DSVW-42L-M48	42	55	60	65	32	63	85	40.0	22	42	M 48 x 2	63
S	DSVW-06S-M12	6	17	17	22	6	31	30	16.5	12	15	M 12x1.5	160
	DSVW-08S-M14	8	19	19	22	8	31	30	16.5	12	16	M 14x1.5	160
	DSVW-10S-M16	10	21	22	27	10	35	37	18.5	12	18	M 16x1.5	100
	DSVW-12S-M18	12	23	24	30	12	37	41	20.5	12	20	M 18x1.5	100
	DSVW-14S-M20	14	25	27	32	12	41	42	23.0	14	21	M 20x1.5	100
	DSVW-16S-M22	16	27	30	36	14	41	46	22.5	14	23	M 22x1.5	100
	DSVW-20S-M27	20	32	36	46	17	49	58	27.5	16	28	M 27x2	100
	DSVW-25S-M33	25	39	46	50	22	55	64	31.0	18	32	M 33x2	100
	DSVW-30S-M42	30	49	50	60	27	63	76	36.5	20	37	M 42 x 2	63
	DSVW-38S-M48	38	55	60	70	32	72	85	41.0	22	42	M 48 x 2	63

Все размеры указаны в миллиметрах, кроме специально обозначенных.

Фитинги Банжо полнопроходные (BSP Paralled/Metric Paralled) with DKAZ-Ring

DSVT-G/M



BSPP цилиндрическая

Серия	Кодировка	Наружный диаметр трубы O.D.	D	H	h	h ₁	L	L ₁	l	l ₁	l ₂	T BSPP (G)	PN (бар) угл.сталь
L	DSVT-06L-01G	6	14	14	18	6	27	24	12.0	8	12	1/8	160
	DSVT-08L-02G	8	18	17	22	8	29	30	14.0	12	15	1/4	160
	DSVT-10L-02G	10	18	19	22	8	30	30	15.0	12	15	1/4	100
	DSVT-12L-03G	12	22	22	27	10	32	36	17.5	12	18	3/8	100
	DSVT-15L-04G	15	26	27	30	12	35	40	20.0	14	20	1/2	100
	DSVT-18L-04G	18	26	32	30	12	36	40	19.5	14	20	1/2	100
	DSVT-22L-06G	22	32	36	41	17	43	52	27.0	16	25	3/4	100
	DSVT-28L-08G	28	39	41	46	22	46	58	29.5	18	29	1	100
S	DSVT-35L-10G	35	49	50	55	27	55	69	33.0	20	34	1 1/4	63
	DSVT-42L-12G	42	55	60	65	32	63	84	40.0	22	41	1 1/2	63
	DSVT-06S-02G	6	18	17	22	8	31	30	16.0	12	15	1/4	160
	DSVT-08S-02G	8	18	19	22	8	31	30	16.0	12	15	1/4	160
	DSVT-10S-03G	10	22	22	27	10	34	36	18.0	12	18	3/8	100
	DSVT-12S-03G	12	22	24	27	10	34	36	18.0	12	18	3/8	100
	DSVT-14S-04G	14	26	27	32	12	40	42	22.0	14	21	1/2	100
	DSVT-16S-04G	16	26	30	32	12	40	42	21.5	14	21	1/2	100
S	DSVT-20S-06G	20	32	36	46	17	50	57	28.5	16	28	3/4	100
	DSVT-25S-08G	25	39	46	50	22	55	62	31.0	18	31	1	100
	DSVT-30S-10G	30	49	50	60	27	63	74	36.5	20	36	1 1/4	63
	DSVT-38S-12G	38	55	60	70	32	72	84	41.0	22	41	1 1/2	63

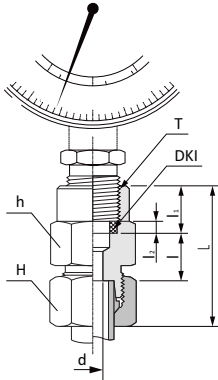
метрическая цилиндрическая

Серия	Кодировка	Наружный диаметр трубы O.D.	D	H	h	h ₁	L	L ₁	l	l ₁	l ₂	T метрическая	PN (бар) угл.сталь
L	DSVT-06L-M10	6	14	14	18	6	27	24	12.0	8	12	M 10x1	160
	DSVT-08L-M12	8	17	17	20	6	28	27	13.0	12	14	M 12x1.5	160
	DSVT-10L-M14	10	19	19	22	8	30	30	15.0	12	15	M 14x1.5	100
	DSVT-12L-M16	12	21	22	27	10	32	36	17.5	12	18	M 16x1.5	100
	DSVT-15L-M18	15	23	27	30	12	35	39	20.0	12	19	M 18x1.5	100
	DSVT-18L-M22	18	27	32	32	14	37	41	20.5	14	20	M 22x1.5	100
	DSVT-22L-M26	22	31	36	36	17	41	46	24.5	16	22	M 26x1.5	100
	DSVT-28L-M33	28	39	41	46	22	46	58	29.5	18	29	M 33x2	100
S	DSVT-35L-M42	35	49	50	55	27	55	69	33.0	20	33	M 42 x 2	63
	DSVT-42L-M48	42	55	60	65	32	63	84	40.0	22	41	M 48 x 2	63
	DSVT-06S-M12	6	17	17	20	6	30	27	15.0	12	14	M 12x1.5	160
	DSVT-08S-M14	8	19	19	22	8	31	30	16.0	12	15	M 14x1.5	160
	DSVT-10S-M16	10	21	22	27	10	34	36	18.0	12	18	M 16x1.5	100
	DSVT-12S-M18	12	23	24	30	12	36	39	19.5	12	19	M 18x1.5	100
	DSVT-14S-M20	14	25	27	32	12	40	41	22.0	14	20	M 20x1.5	100
	DSVT-16S-M22	16	27	30	36	14	42	45	23.5	14	22	M 22x1.5	100
S	DSVT-20S-M27	20	32	36	46	17	50	58	28.5	16	28	M 27x2	100
	DSVT-25S-M33	25	39	46	50	22	55	62	31.0	18	31	M 33x2	100
	DSVT-30S-M42	30	49	50	60	27	63	74	36.5	20	36	M 42 x 2	63
	DSVT-38S-M48	38	55	60	70	32	72	84	41.0	22	41	M 48 x 2	63

Все размеры указаны в миллиметрах, кроме специально обозначенных.

Манометрический штуцер (BSPP цилиндрический) с уплотнительным кольцом DKI-Ring

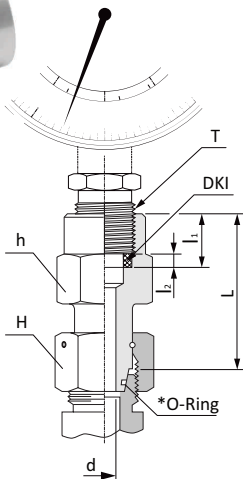
DGC-G



Серия	Кодировка	Наружный диаметр трубы O.D.	d	H	h	L	l	l ₁	l ₂	T BSPP (G)	PN(бар)		
											угл.сталь	SS316	Латунь
L	DGC-06L-02G	6	2.5	14	19	37	7.5	14.5	4.5	1/4	315	315	200
	DGC-08L-02G	8	5.5	17	19	37	7.5	14.5	4.5	1/4	315	315	200
	DGC-10L-02G	10	5.5	19	19	38	8.5	14.5	4.5	1/4	315	315	200
	DGC-12L-02G	12	5.5	22	19	38	8.5	14.5	4.5	1/4	315	315	200
S	DGC-06S-04G	6	3.5	17	27	46	11.0	20.0	5.0	1/2	630	630	400
	DGC-08S-04G	8	3.5	19	27	46	11.0	20.0	5.0	1/2	630	630	400
	DGC-10S-04G	10	7.0	22	27	47	10.5	20.0	5.0	1/2	630	630	400
	DGC-12S-04G	12	7.0	24	27	47	10.5	20.0	5.0	1/2	630	630	400

Манометрический штуцер-адаптер (BSPP цилиндрическая) с уплотнительным кольцом DKI-Ring

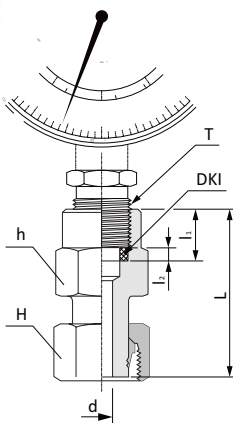
DGE-G



Серия	Кодировка	Наружный диаметр трубы O.D.	d	H	h	L	l ₁	l ₂	T BSPP (G)	PN(бар)	
										угл.сталь	SS316
L	DGE-06L-02G	6	2.5	14	19	35.5	14.5	4.5	1/4	315	315
	DGE-08L-02G	8	4.0	17	19	35.5	14.5	4.5	1/4	315	315
	DGE-10L-02G	10	5.5	19	19	36.0	14.5	4.5	1/4	315	315
	DGE-12L-02G	12	5.5	22	19	36.0	14.5	4.5	1/4	315	315
S	DGE-06S-04G	6	2.5	17	27	42.5	20.0	5.0	1/2	630	630
	DGE-08S-04G	8	4.0	19	27	43.0	20.0	5.0	1/2	630	630
	DGE-10S-04G	10	6.0	22	27	43.5	20.0	5.0	1/2	630	630
	DGE-12S-04G	12	7.0	24	27	45.0	20.0	5.0	1/2	630	630
	DGE-06S-02G	6	2.5	17	19	35.5	14.5	4.5	1/4	630	630
	DGE-08S-02G	8	4.0	19	19	35.5	14.5	4.5	1/4	630	630
	DGE-10S-02G	10	6.0	22	19	36.0	14.5	4.5	1/4	630	630
	DGE-12S-02G	12	7.0	24	19	39.0	14.5	4.5	1/4	630	630

Манометрический штуцер-адаптер (BSPP цилиндрическая) с уплотнительным кольцом DKI-Ring

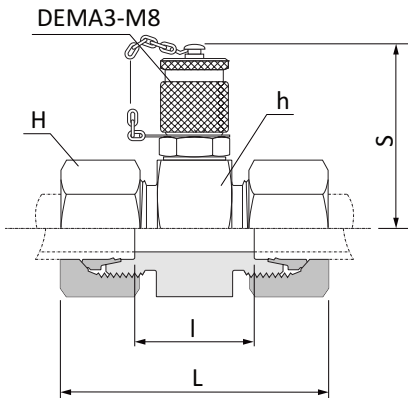
DGA-G



Серия	Кодировка	Наружный диаметр трубы O.D.	d	H	h	L	l ₁	l ₂	T BSPP (G)	PN(бар)	
										угл.сталь	SS316
L	DGA-06L-02G	6	3.5	14	19	38.0	14.5	4.5	1/4	315	315
	DGA-08L-02G	8	5.5	17	19	38.0	14.5	4.5	1/4	315	315
	DGA-10L-02G	10	7.5	19	19	39.5	14.5	4.5	1/4	315	315
	DGA-12L-02G	12	9.0	22	19	40.5	14.5	4.5	1/4	315	315
S	DGA-06S-04G	6	3.5	17	27	45.0	20.0	5.0	1/2	630	630
	DGA-08S-04G	8	4.5	19	27	45.0	20.0	5.0	1/2	630	630
	DGA-10S-04G	10	6.5	22	27	47.0	20.0	5.0	1/2	630	630
	DGA-12S-04G	12	7.5	24	27	47.5	20.0	5.0	1/2	630	630

Тройник для снятия измерений

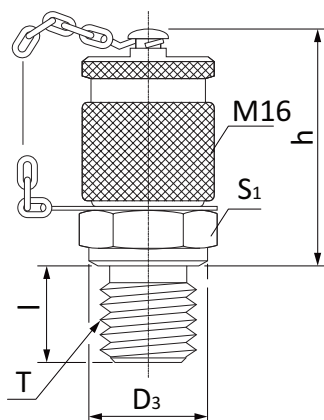
DGMA



Серия	Кодировка	Наружный диаметр трубы O.D.	H	h	L	l	S	PN(бар)	
								угл.сталь	SS316
L	DGMA3-06L	6	14	24	50	20.5	45	315	315
	DGMA3-08L	8	17	24	50	20.5	45	315	315
	DGMA3-10L	10	19	24	52	22.5	45	315	315
	DGMA3-12L	12	22	24	52	22.5	45	315	315
	DGMA3-15L	15	27	30	55	24.5	48	315	315
	DGMA3-18L	18	32	32	56	23.5	49	315	315
	DGMA3-22L	22	36	36	60	27.5	51	160	160
	DGMA3-28L	28	41	41	61	27.5	53	160	160
	DGMA3-35L	35	50	46	69	25.5	56	160	160
S	DGMA3-06S	6	17	24	54	24.5	45	630	630
	DGMA3-08S	8	19	24	54	24.5	45	630	630
	DGMA3-10S	10	22	24	56	23.5	45	630	630
	DGMA3-12S	12	24	24	56	23.5	45	630	630
	DGMA3-14S	14	27	27	62	26.5	46	630	630
	DGMA3-16S	16	30	30	62	25.5	48	400	400
	DGMA3-20S	20	36	36	69	25.5	51	400	400
	DGMA3-25S	25	46	41	75	26.5	53	400	400
	DGMA3-30S	30	50	46	81	27.5	56	400	400
	DGMA3-38S	38	60	55	90	29.0	60	315	315

Штуцер для снятия измерений

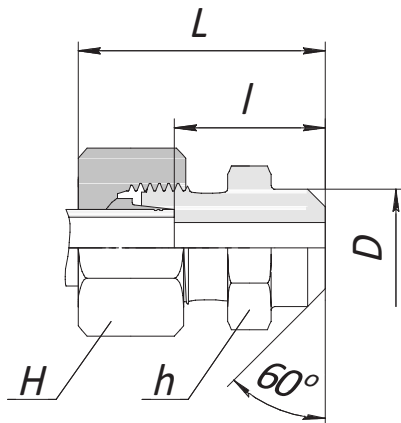
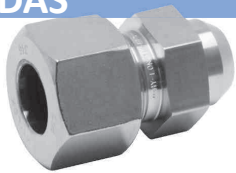
DEMA3



Кодировка	d ₃	h	l	S ₁	T	PN (бар) угл.сталь
DEMA3-01G	14	36	8	17	PF 1/8	400
DEMA3-02G	18	36	10	19	PF 1/4	400
DEMA3-03G	22	36	12	22	PF 3/8	400
DEMA3-04G	26	36	14	27	PF 1/2	400
DEMA3-M10	14	36	8	17	M 10x1	400
DEMA3-M12	17	36	12	17	M 12x1.5	400
DEMA3-M14	19	36	12	19	M 14x1.5	400
DEMA3-M16	21	36	12	22	M 16x1.5	400

Штуцер под приварку

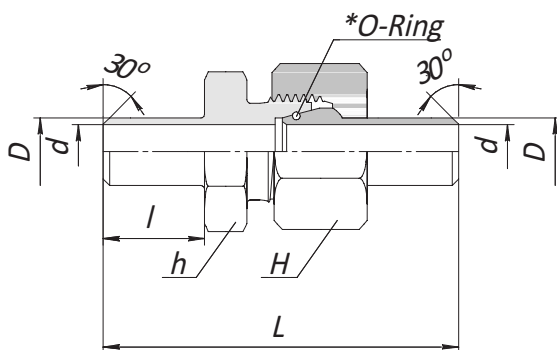
DAS



Серия	Кодировка	Наружный диаметр трубы O.D.	D	H	h	L	I	PN(бар)	
								угл. сталь	SS316
L	DAS-06L	6	10	14	12	29	14.0	315	315
	DAS-08L	8	12	17	14	31	16.0	315	315
	DAS-10L	10	14	19	17	33	18.0	315	315
	DAS-12L	12	16	22	19	33	18.0	315	315
	DAS-15L	15	19	27	22	37	22.0	315	315
	DAS-18L	18	22	32	27	40	23.5	315	315
	DAS-22L	22	27	36	32	45	28.5	160	160
	DAS-28L	28	32	41	41	47	30.5	160	160
	DAS-35L	35	40	50	46	54	32.5	160	160
DAS-42L	42	46	60	55	58	35.0	160	160	
S	DAS-06S	6	11	17	14	34	19.0	630	630
	DAS-08S	8	13	19	17	36	21.0	630	630
	DAS-10S	10	15	22	19	39	22.5	630	630
	DAS-12S	12	17	24	22	41	24.5	630	630
	DAS-14S	14	19	27	24	45	27.0	630	630
	DAS-16S	16	21	30	27	45	26.5	400	400
	DAS-20S	20	26	36	32	51	29.5	400	400
	DAS-25S	25	31	46	41	56	32.0	400	400
	DAS-30S	30	36	50	46	62	35.5	400	400
	DAS-38S	38	44	60	55	69	38.0	315	315

Штуцер приварной с ниппелем

DASK

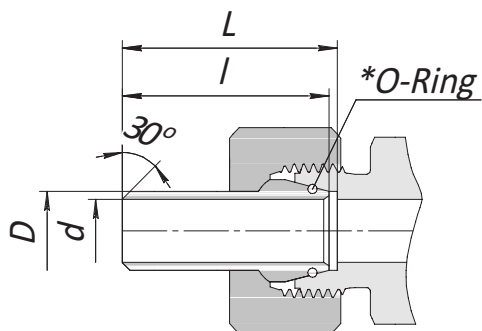


Серия	Кодировка	Наружный диаметр трубы O.D.	d	H	h	L	I	PN(бар)	
								угл. сталь	SS316
S	DASK 10x1.0	10	8	22	19	58.0	10.0	249	242
	DASK 10x1.5	10	7	22	19	58.0	10.0	358	349
	DASK 10x2.0	10	6	22	19	58.0	10.0	460	447
	DASK 12x1.5	12	9	24	22	65.0	15.0	305	297
	DASK 12x2.0	12	8	24	22	65.0	15.0	393	383
	DASK 12x2.5	12	7	24	22	65.0	15.0	476	463
	DASK 16x1.5	16	13	30	27	74.5	16.5	234	228
	DASK 16x2.0	16	12	30	27	74.5	16.5	305	297
	DASK 16x2.5	16	11	30	27	74.5	16.5	372	362
	DASK 16x3.0	16	10	30	27	74.5	16.5	400	400
	DASK 20x2.0	20	16	36	32	84.0	19.0	249	242
	DASK 20x2.5	20	15	36	32	84.0	19.0	305	297
	DASK 20x3.0	20	14	36	32	84.0	19.0	358	349
	DASK 20x4.0	20	12	36	32	84.0	19.0	400	400
	DASK 25x3.0	25	19	46	41	94.5	19.5	294	286
	DASK 25x4.0	25	17	46	41	94.5	19.5	379	369
	DASK 25x5.0	25	15	46	41	94.5	19.5	400	400
	DASK 30x3.0	30	24	50	46	102.0	23.0	249	242
	DASK 30x4.0	30	22	50	46	102.0	23.0	323	314
	DASK 30x5.0	30	20	50	46	102.0	23.0	393	383
	DASK 30x6.0	30	18	50	46	102.0	23.0	400	400
	DASK 38x4.0	38	30	60	55	111.0	23.0	261	254
	DASK 38x5.0	38	28	60	55	111.0	23.0	315	311
	DASK 38x6.0	38	26	60	55	111.0	23.0	315	315
	DASK 38x7.0	38	24	60	55	111.0	23.0	315	315

Все размеры указаны в миллиметрах, кроме специально обозначенных. по умолчанию уплотнительное кольцо O-Ring поставляется из материала NBR, либо Viton по запросу (смотри страницу 107)

Ниппель приварной

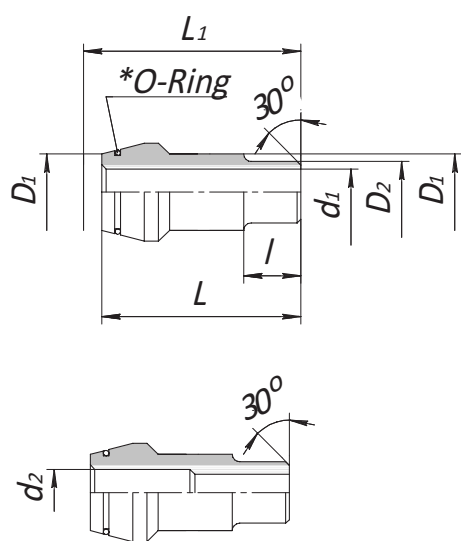
DAK



Серия	Кодировка	Наружный диаметр трубы O.D.	d	L	l	PN(бар)	
						угл.сталь	SS316
L/S	DAK 10x1.0	10	8	35.5	33.0	249	242
	DAK 10x1.5	10	7	35.5	33.0	358	349
	DAK 10x2.0	10	6	35.5	33.0	460	447
	DAK 12x1.5	12	9	35.5	33.0	305	297
	DAK 12x2.0	12	8	35.5	33.0	393	383
S	DAK 12x2.5	12	7	35.5	33.0	476	463
	DAK 16x1.5	16	13	42.5	39.0	234	228
	DAK 16x2.0	16	12	42.5	39.0	305	297
	DAK 16x2.5	16	11	42.5	39.0	372	362
	DAK 16x3.0	16	10	42.5	39.0	400	400
	DAK 20 x 2.0	20	16	47.5	43.5	249	242
	DAK 20 x 2.5	20	15	47.5	43.5	305	297
	DAK 20 x 3.0	20	14	47.5	43.5	358	349
	DAK 20 x 4.0	20	12	47.5	43.5	400	400
	DAK 25 x 3.0	25	19	55.0	49.5	294	286
	DAK 25 x 4.0	25	17	55.0	49.5	379	369
	DAK 25 x 5.0	25	15	55.0	49.5	400	400
	DAK 30 x 3.0	30	24	58.5	51.5	249	242
	DAK 30 x 4.0	30	22	58.5	51.5	323	314
	DAK 30 x 5.0	30	20	58.5	51.5	393	383
	DAK 30 x 6.0	30	18	58.5	51.5	400	400
	DAK 38 x 4.0	38	30	66.0	56.5	261	254
	DAK 38 x 5.0	38	28	66.0	56.5	315	315
	DAK 38 x 6.0	38	26	66.0	56.5	315	315
DAK 38x7.0	38	24	66.0	56.5	315	315	

Ниппель приварной понижающий с уплотнительным кольцом *O-Ring

DAKR

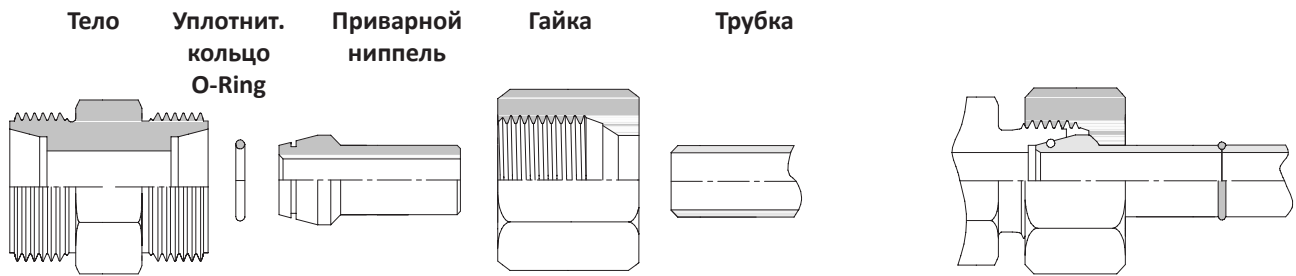


Серия	Кодировка	Наружный диаметр трубы O.D.		d ₁	d ₂	L ₁	L	l	PN(бар)	
		D ₁	D ₂						угл.сталь	SS316
L/S	DAK 1006x1.5	10	6	3	5	37.5	35.0	12	528	539
	DAK 1008x2.0	10	8	4	-	37.5	35.0	12	528	539
	DAK 1208x2.0	12	8	4	6	37.5	35.0	14	528	539
	DAK 1210x1.5	12	10	7	-	37.5	35.0	14	358	349
S	DAK 1612x2.5	16	12	7	-	46.5	43.0	15	400	400
	DAK 2012x2.5	20	12	7	-	51.5	47.5	15	400	400
	DAK 2016x3.0	20	16	10	-	53.5	49.5	17	400	400
	DAK 2516x3.0	25	16	10	-	56.5	51.0	17	400	400
	DAK 2520x4.0	25	20	12	-	59.5	54.0	20	400	400
	DAK 3016x2.0	30	16	12	-	67.0	60.0	17	305	297
	DAK 3020x2.5	30	20	15	-	70.0	63.0	20	305	297
	DAK 3025x3.0	30	25	19	-	70.0	63.0	20	294	286
	DAK 3816x2.0	38	16	12	-	79.0	69.5	17	305	297
	DAK 3820x2.5	38	20	15	-	82.0	72.5	20	305	297
	DAK 3825x3.0	38	25	19	-	82.0	72.5	20	294	286
	DAK 3830x4.0	38	30	22	-	82.0	72.5	20	315	315

по умолчанию уплотнительное кольцо O-Ring поставляется из материала NBR, либо Viton по запросу (смотри страницу 107)

Все размеры указаны в миллиметрах, кроме специально обозначенных.

Инструкция по сборке приварного ниппеля

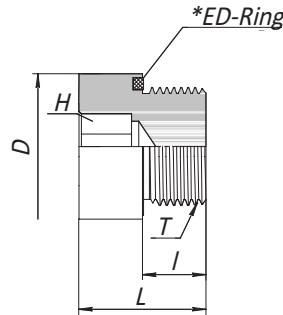


1. Отрежьте трубку и снимите фаску фаскоснимателем с наружной и внутренней поверхности.
2. Наденьте гайку на ниппель.
3. Приварите ниппель к трубке встык.
4. Наденьте уплотнительное кольцо O-Ring .
5. Смажьте резьбу на ниппеле и гайке.
6. Закрутите гайку рукой и затяните с помощью гаечного ключа на 1/3 оборота.

Информация для заказа приварного ниппеля

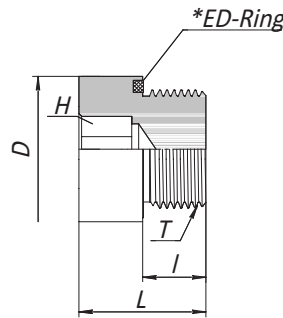
Заказ No.	Рисунок	Заказ No.	Рисунок
DGV	DU (без обжимного кольца) + DAK	DGEV	DMC (без обжимного кольца) + DAK
DWV	DL (без обжимного кольца) + DAK	DGUIV	DMC-ED (без обжимного кольца) + DAK
DTV	DT (без обжимного кольца) + DAK	DGEV-R	DMC (без обжимного кольца) + DAK
DWSEV	DSWVE (без обжимного кольца) + DAK	DGAI	DFC (без обжимного кольца) + DAK
		DWEV	DLM (без обжимного кольца) + DAK

Заглушка резьбовая под шестигранники с уплотнительным кольцом *ED-Ring
DVSTI-GED/MED



Кодировка (M)	Кодировка (G)	Т метрическая	Т BSSP (G)	D	H	L	I	PN(бар)	
								угл.сталь	SS316
DVSTI-M10ED	DVSTI-01GED	M 10x1	1/8	14.0	5	12.0	8	400	400
DVSTI-M12ED	-	M 12x1.5	-	17.0	6	17.0	12	400	400
DVSTI-M14ED	DVSTI-02GED	M 14x1.5	1/4	19.0	6	17.0	12	400	400
DVSTI-M16ED	DVSTI-03GED	M 16x1.5	3/8	22.0	8	17.0	12	400	400
DVSTI-M18ED	-	M 18x1.5	-	23.9	8	17.0	12	400	400
DVSTI-M20ED	-	M 20 x 1.5	-	25.9	10	19.0	14	400	400
DVSTI-M22ED	DVSTI-04G ED	M 22 x 1.5	1/2	27.0	10	19.0	14	400	400
DVSTI-M26ED	-	M 26 x 1.5	-	31.9	12	21.0	16	400	400
DVSTI-M 27 ED	DVSTI-06GED	M 27x2	3/4	32.0	12	21.0	16	400	400
DVSTI-M33ED	DVSTI-08GED	M 33 x 2	1	39.9	17	22.5	16	400	400
DVSTI-M42ED	DVSTI-10GED	M 42 x 2	1 1/4	49.9	22	22.5	16	315	315
DVSTI-M48ED	DVSTI-12GED	M 48 x 2	1 1/2	55.0	24	22.5	16	315	315

Заглушка резьбовая под шестигранники с уплотнительным кольцом *O-Ring
DVSTI-GED/MED

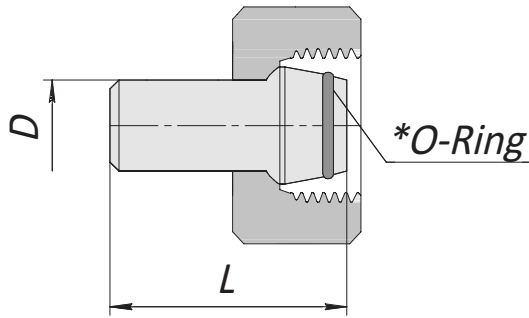


Кодировка (M)	Т метрическая	D	H	L	I	PN (бар) угл.сталь
DVSTI-M10	M 10x1	13	5	14.0	10.0	630
DVSTI-M12	M 12x1.5	17	6	16.5	11.5	630
DVSTI-M14	M 14x1.5	19	6	16.5	11.5	630
DVSTI-M16	M 16x1.5	21	6	18.0	13.0	630
DVSTI-M18	M 18x1.5	23	8	19.5	14.5	630
DVSTI-M22	M 22 x 1.5	27	10	20.5	15.5	630
DVSTI-M26	M 26 x 1.5	31	12	21.0	16.0	630
DVSTI-M27	M 27x2	32	12	24.0	19.0	400
DVSTI-M33	M 33x2	38	17	25.5	19.0	400
DVSTI-M42	M 42 x 2	48	22	26.0	19.5	400

Все размеры указаны в миллиметрах, кроме специально обозначенных.
по умолчанию уплотнительное кольцо ED-Ring поставляется из материала NBR, либо Viton по запросу (смотри страницу 107)

Заглушка фитинга с уплотнением *O-Ring

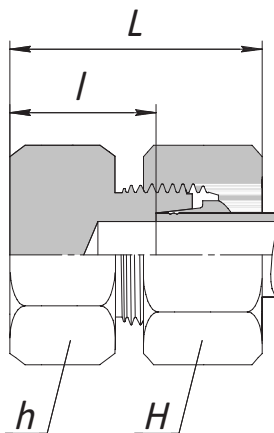
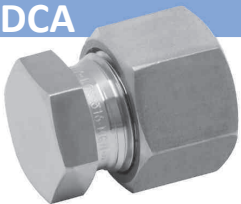
DVKA



Серии	Кодировка	Наружный диаметр трубы O.D.	L	PN(бар)		
				угл.сталь	SS316	Латунь
L/S	DVKA-06L/S	6	18.5	500	315	200
	DVKA-08L/S	8	18.5	500	315	200
	DVKA-10L/S	10	20.0	500	315	200
	DVKA-12L/S	12	20.5	400	315	200
L	DVKA-15L	15	20.5	400	315	200
	DVKA-18L	18	22.5	400	315	200
	DVKA-22L	22	25.0	250	160	100
	DVKA-28L	28	25.5	250	160	100
	DVKA-35L	35	30.0	250	160	100
	DVKA-42L	42	30.0	250	160	100
S	DVKA-14S	14	22.5	630	630	400
	DVKA-16S	16	23.5	630	400	250
	DVKA-20S	20	28.5	420	400	250
	DVKA-25S	25	29.0	420	400	250
	DVKA-30S	30	30.5	420	400	250
	DVKA-38S	38	33.0	420	315	200

Заглушка трубки

DCA

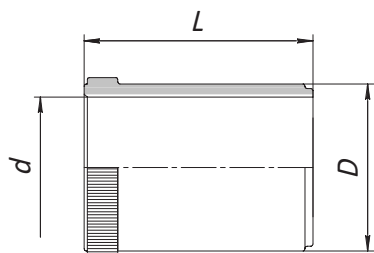
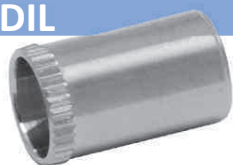


Серии	Кодировка	Наружный диаметр трубы O.D.	H	h	L	l	PN(бар)	
							угл.сталь	SS316
L	DCA-06L	6	14	12	22	7.0	315	315
	DCA-08L	8	17	14	23	8.0	315	315
	DCA-10L	10	19	17	24	9.0	315	315
	DCA-12L	12	22	19	25	10.0	315	315
	DCA-15L	15	27	24	26	11.0	315	315
	DCA-18L	18	32	27	28	11.5	315	315
	DCA-22L	22	36	32	30	13.5	160	160
	DCA-28L	28	41	41	31	14.5	160	160
	DCA-35L	35	50	46	36	14.5	160	160
DCA-42L	42	60	55	39	16.0	160	160	
S	DCA-06S	6	17	14	26	11.0	630	630
	DCA-08S	8	19	17	28	13.0	630	630
	DCA-10S	10	22	19	29	12.5	630	630
	DCA-12S	12	24	22	31	14.5	630	630
	DCA-14S	14	27	24	34	16.0	630	630
	DCA-16S	16	30	27	34	15.5	400	400
	DCA-20S	20	36	32	39	17.5	400	400
	DCA-25S	25	46	41	44	20.0	400	400
	DCA-30S	30	50	46	47	20.5	400	400
DCA-38S	38	60	55	54	23.0	315	315	

Все размеры указаны в миллиметрах, кроме специально обозначенных.
по умолчанию уплотнительное кольцо O-Ring поставляется из материала NBR, либо Viton по запросу (смотри страницу 107)

Трубная вставка

DIL

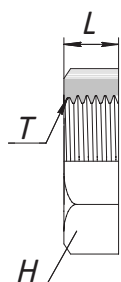


Для тонкостенных стальных и нержавеющей трубок

Кодировка	Наружный диаметр трубы O.D.	Наружный диаметр трубы I.D.	d	D	L
DIL-6-1	6	4	2.6	3.8	15.5
DIL-6-0.75	6	4.5	3.1	4.3	12.5
DIL-6-0.5	6	5	3.6	4.8	15.5
DIL-8-1	8	6	4.6	5.8	15.5
DIL-10-1.5	10	7	5.6	6.8	17
DIL-10-1	10	8	6.6	7.8	16.5
DIL-12-1.5	12	9	7.6	8.8	16.5
DIL-12-1	12	10	8.6	9.8	16.5
DIL-15-1.5	15	12	10.2	11.8	17
DIL-15-1	15	13	11.2	12.8	17
DIL-16-1	16	14	12.2	13.8	17
DIL-18-1.5	18	15	13.2	14.8	17.5
DIL-18-1	18	16	14.2	15.8	17.5
DIL-20-1.5	20	17	15.2	16.8	20
DIL-20-1	20	18	16.2	17.8	22
DIL-22-1.5	22	19	17.2	18.8	18
DIL-22-1	22	20	18.2	19.8	18
DIL-25-2	25	21	19.2	20.8	21.5
DIL-25-1.5	25	22	20.2	21.8	23.5
DIL-28-2	28	24	22.2	23.8	18
DIL-28-1.5	28	25	23.2	24.8	18
DIL-30-2	30	26	24.2	25.8	23.5
DIL-35-2	35	31	28.8	30.8	22.5
DIL-38-3	38	32	29.8	31.8	26.5
DIL-38-2.5	38	33	30.8	32.8	26.5
DIL-42-2	42	38	35.8	37.8	23.5

Накидная гайка (для крепления на панель)

DLN



Кодировка	Наружный диаметр трубы O.D.		H	L	T
	Light	Heavy			
DLN-06L	6		17	6	M 12x1.5
DLN-08L-06S	8	6	19	6	M 14x1.5
DLN-10L-08S	10	8	22	6	M 16x1.5
DLN-12L-10S	12	10	24	6	M 18x1.5
DLN-12S		12	27	6	M 20 x 1.5
DLN-15L-14S	15	14	30	7	M 22 x 1.5
DLN-16S		16	32	7	M 24 x 1.5
DLN-18L	18		36	8	M 26 x 1.5
DLN-22L-20S	22	20	41	8	M 30x2
DLN-28L-25S	28	25	46	9	M 36x2
DLN-30S		30	50	9	M 42 x 2
DLN-35L	35		55	9	M 45 x 2
DLN-42L-38S	42	38	65	10	M 52 x 2

*По стандарту DIN 80705.

Уплотнительные кольца для фитингов DWH/DTH и DSWVE

DKA



Кодировка	Наружная резьба
DKA-01G	PF 1/8
DKA-02G	PF 1/4
DKA-03G	PF 8/8
DKA-04G	PF 1/2
DKA-04Gx4.5	PF 1/2
DKA-06G	PF 3/4
DKA-08G	PF 1
DKA-10GM42	PF 1 1/4/ M42 x 2
DKA-12GM48	PF 1 1/2 / M48 x 2
DKA-M10	M 10x1
DKA-M12	M 12x1.5
DKA-M14	M 14x1.5
DKA-M16	M 16x1.5
DKA-M18	M 18x1.5
DKA-M20	M 20x1.5
DKA-M22	M 22x1.5
DKA-M22x4.5	M 22x1.5
DKA-M26	M 26x1.5
DKA-M26x3.5	M 26x1.5
DKA-M27	M 27x2
DKA-M33	M 33x2

Уплотнительные кольца для фитингов DSVW/DSVT

DKAZ



Кодировка	Наружная резьба
DKAZ-01G	PF 1/8
DKAZ-02G	PF 1/4
DKAZ-03G	PF 8/8
DKAZ-04G	PF 1/2
DKAZ-06G	PF 3/4
DKAZ-08G	PF 1
DKAZ-10GM42	PF 1 1/4/ M42 x 2
DKAZ-12GM48	PF 1 1/2 / M48 x 2
DKAZ-M10	M 10x1
DKAZ-M12	M 12x1.5
DKAZ-M14	M 14x1.5
DKAZ-M16	M 16x1.5
DKAZ-M18	M 18x1.5
DKAZ-M20	M 20x1.5
DKAZ-M22	M 22x1.5
DKAZ-M26	M 26x1.5
DKAZ-M27	M 27x2
DKAZ-M33	M 33x2

Уплотнительные кольца для фитингов DGC

DKI



Кодировка	внутренняя резьба
DKI - 02G	BSPP 1/4
DKI - 04G	BSPP 1/2

ED-Ring

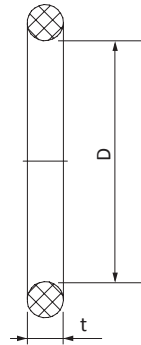
KP-B-S



Кодировка	для наружной резьбы	
	метрическая	BSPP (G)
KP-B-SM8	M 8x1	-
KP-B-S01G	M 10x1	1/8
KP-B-SM12	M 12x1.5	-
KP-B-S02G	M 14x1.5	1/4
KP-B-SM16	M 16x1.5	-
KP-B-S03G	-	3/8
KP-B-SM18	M 18x1.5	-
KP-B-SM20	M 20x1.5	-
KP-B-S04G	-	1/2
KP-B-SM22	M 22x1.5	-
KP-B-S06G	M 26x1.5	3/4
KP-B-S06G	M 27x2	3/4
KP-B-S08G	M 33x2	1
KP-B-S10G	M 42 x 2	1 1/4
KP-B-S12G	M 48 x 2	1 1/2

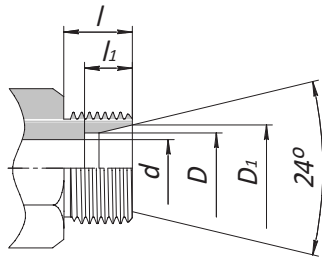
ED-Ring

KP-B-DS



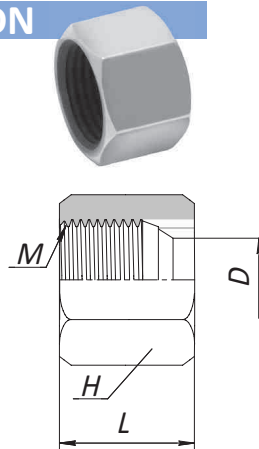
Кодировка	D	t
KP-B-DS06	4.0	1.5
KP-B-DS08	6.0	1.5
KP-B-DS10	7.5	1.5
KP-B-DS12	9.0	1.5
KP-B-DS14	10.0	2.0
KP-B-DS16	12.0	2.0
KP-B-DS18	15.0	2.0
KP-B-DS20	16.3	2.4
KP-B-DS22	20.0	2.0
KP-B-DS25	20.3	2.4
KP-B-DS30	25.3	2.4
KP-B-DS28	26.0	2.0
KP-B-DS35	32.0	2.5
KP-B-DS38	33.3	2.4
KP-B-DS42	38.0	2.5

Размеры фитинга



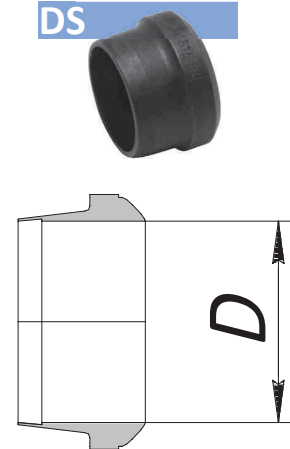
Гайка

DN



Врезное кольцо

DS



Серии	Кодировка гайка	Кодировка врезное кольцо	Наружный диаметр трубы O.D.	DN Size	D	D ₁	d	H	L	M	l	l ₁
LL Very Light	DN-04LL	DS-04LL	4	3	4	5.0	3.0	10	11.5	M 8x1.0	4.0	8
	DN-06LL	DS-06LL	6	4	6	7.5	4.5	12	12.0	M 10x1.0	5.5	8
	DN-08LL	DS-08LL	8	6	8	9.5	6.0	14	12.5	M 12x1.0	5.5	9
	DN-10LL	DS-10LL	10	8	10	11.5	8.0	17	12.5	M 14x1.0	6.0	9
	DN-12LL	DS-12LL	12	10	12	13.5	10.0	19	13.0	M 16x1.0	6.0	9
L Light	DN-06L	DS-06	6	4	6	8.1	4.0	14	15.0	M 12x1.5	7.0	10
	DN-08L	DS-08	8	6	8	10.1	6.0	17	15.0	M 14x1.5	7.0	10
	DN-10L	DS-10	10	8	10	12.3	8.0	19	16.0	M 16x1.5	7.0	11
	DN-12L	DS-12	12	10	12	14.3	10.0	22	16.0	M 18x1.5	7.0	11
	DN-15L	DS-15	15	12	15	17.3	12.0	27	17.5	M 22 x 1.5	7.0	12
	DN-18L	DS-18	18	16	18	20.3	15.0	32	18.0	M 26 x 1.5	7.5	12
	DN-22L	DS-22	22	20	22	24.3	19.0	36	20.5	M 30x2	7.5	14
	DN-28L	DS-28	28	25	28	30.3	24.0	41	21.0	M 36 x 2	7.5	14
	DN-35L	DS-35	35	32	35	38.0	30.0	50	24.0	M 45 x 2	10.5	16
S Heavy	DN-06S	DS-06	6	3	6	8.1	4.0	17	16.5	M 14x1.5	7.0	12
	DN-08S	DS-08	8	4	8	10.1	5.0	19	16.5	M 16x1.5	7.0	12
	DN-10S	DS-10	10	6	10	12.3	7.0	22	17.5	M 18x1.5	7.5	12
	DN-12S	DS-12	12	8	12	14.3	8.0	24	18.0	M 20 x 1.5	7.5	12
	DN-14S	DS-14	14	10	14	16.3	10.0	27	20.5	M 22 x 1.5	8.0	14
	DN-16S	DS-16	16	12	16	18.3	12.0	30	21.0	M 24 x 1.5	8.5	14
	DN-20S	DS-20	20	16	20	22.9	16.0	36	24.0	M 30 x 2	10.5	16
	DN-25S	DS-25	25	20	25	27.9	20.0	46	27.0	M 36 x 2	12.0	18
	DN-30S	DS-30	30	25	30	33.0	25.0	50	29.5	M 42 x 2	13.5	20
DN-38S	DS-38	38	32	38	41.0	32.0	60	32.5	M 52 x 2	16.0	22	